

キッズデザイン賞 受賞

ニュースーパーマキシムを始めとするロールオーニングエルバーネシリーズが、「子供たちが安心・安全に暮らす」という目的を満たす製品であると評価をいただき、第13回キッズデザイン賞の「子供たちの安全・安心に貢献するデザイン」部門において、同賞を受賞致しました。受賞したエルバーネシリーズは、国内累計販売数30万台以上のロングセラー製品群で、幼稚園や小学校などの教育施設はもちろん、商業施設やその他各種施設に採用されてきた実績があります。



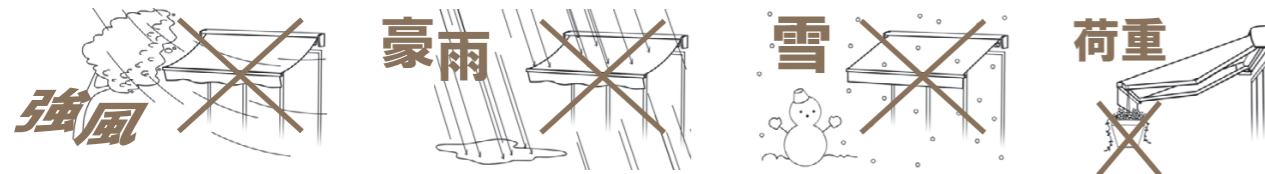
キッズデザイン賞とは

キッズデザイン協議会が主催する、子どもや子どもの産み育てに配慮した、すべての製品・空間・サービス・活動・調査・研究を対象にした顕彰制度です。



⚠ エルバーネ「ニュースーパーマキシム」お取り扱い上の注意事項

1. 開閉操作は必ず周辺に障害物のない事を確認してから行ってください。
2. 次の場合は必ずキャンバスを巻き取ってください。
 - ・キャンバスがバタつくほどの強い風、又はそれが予想される時（※目安として風速10m/s程度）。
 - ・大雨、降雪時、又はそれが予想される時。 ・夜間及び留守にする時。
3. キャンバス、フレーム等にぶら下がったり、物をぶら下げるなどの荷重をかけないでください。製品の破損原因となるおそれがあります。



4. 開閉機器のモーター部分には雨水等が直接かからないようにしてください。
 - ※保護ケースにより開閉機器のモーター部分へは雨水等が直接かからない構造になっていますが、完全な防水構造ではありませんので、雨水等が保護ケース内に流れ込むような環境や配線の取り回しなどには注意が必要となります。
5. 巻取サポートの設定がある間口(3.0間以上)の場合、使用キャンバスや設置条件により異音が発生する場合がありますが、使用上は支障ありませんのでご了承ください。
6. 安全に長期間ご使用頂くために、製品の定期的な点検を推奨しています。点検、部品の交換、生地の変更等、担当の販売店にお気軽にご相談ください。

※ お問い合わせ・ご用命は ※

BX BXテンパル
文化シャッターグループ

BXテンパル株式会社
<http://www.tenpal.co.jp>

DESIGN COZY SPACE
Feel the difference

●表示内容は2022年6月現在のものです。
●改良のため予告なく製品の仕様を変更することがありますので、あらかじめご了承ください。
●製品の色は、印刷特性上実物と多少差が出ます。ご了承ください。
●初版/2018年3月 6版/2022年6月

CA-NSX-06

オーニングテント製品

BX BXテンパル
文化シャッターグループ

ロールオーニング・エルバーネ ニュースーパーマキシム

<スタンダードタイプ/ボックスタイプ>



DESIGN COZY SPACE
Feel the difference

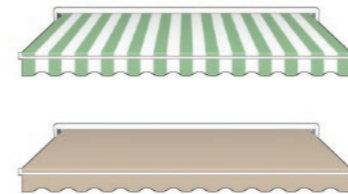


ROLL AWNING
NEWSUPER



ELLE-BANNE
MAXIM

DESIGN COZY SPACE Feel the difference



スペースが生まれ変わる、オーニングがつくる心地よさ。

日射しをコントロールし、日射熱の流入を低減することで、暑熱対策に有効なクールスポットが誕生します。
商業・公共・住まい・レジャー・物流など、さまざまなスペースに快適環境をお届けします。



日よけ

UVカット

明るい可視光線を探り入れながらも、有害な紫外線をほぼ100%カット。



景観・美観

空間の活用

オーニングを設置することで、スペースを有効的に活用できます。



暑熱対策

熱中症予防

夏場の強烈な日射しと熱を遮り、体感温度を下げて人々を守ります。



フリル・ロゴサイン

LED 屋外照明

フリルにロゴを入れて店舗の宣伝に。前枠 LED 照明で夜間も明るく集客効果。



キャンパスカラー

張替メンテナンス

豊富な生地色で、建物の外観をいつまでも美しく。生地の手替も可能。



こごちよい風

スライバシー保護

風を取りこみ、気になる近隣の視線もカット。安心のプライバシー空間へ。



省エネ・節電

冷房病予防

日よけは建物の外部が理想的。空調の冷えによる体調不良を改善し、節電にも貢献。



手動 & ハンドル

電動 & センサー

選べる開閉操作。おすすめのリモコンタイプ。便利な電装品も充実。



オープンテラス

新しいライフスタイル

新しい生活様式では、オープンエアなテラスで感染症対策と快適空間を両立。



喫煙スペース

雨よけ

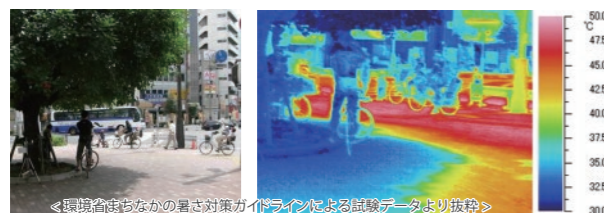
受動喫煙防止条例対策として、屋外に喫煙所を確保。急な雨対策にも。



Cool Spot --- 暑熱対策・日陰が涼しい本当の理由 ---

■ 木かげを選ぶのはなぜ？

真夏の日中、日射しが照りつけるアスファルトの道路を避けて、木かげを探して歩く経験は誰しもあるのではないのでしょうか？
実は…、木かげ下の気温もアスファルト道路の気温も同じ値です。人は「体感温度」の影響により、涼を求め木かげを選んでいます。

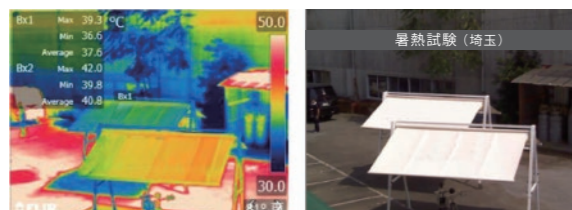


■ 体感温度とは？



体感温度とは、人の肌が感じる温度の感覚を表したものである。人は気温だけではなく、湿度、風、日射や地表面の放射熱から影響を受け、「暑い」「涼しい」と感じます。

■ 暑熱試験・効果測定



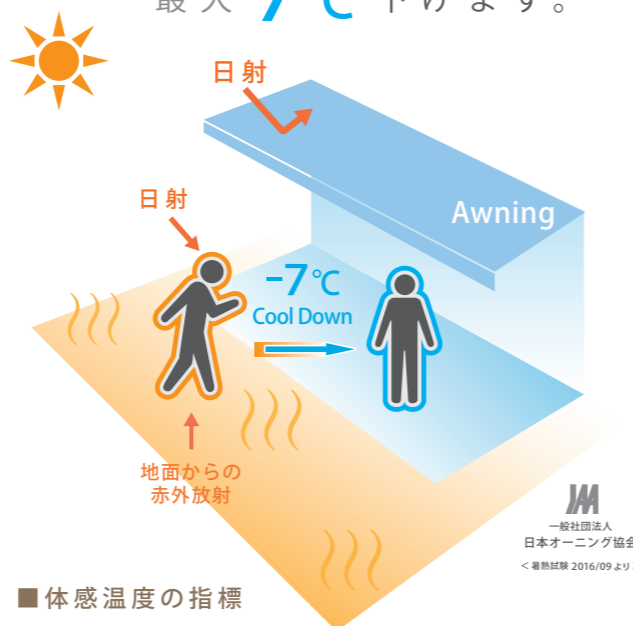
オーニングを設置して日陰をつくり出すことが、暑熱対策に有効です。体感温度上昇の要因である、日射と赤外放射を大幅にカットします。結果、オーニングの下の体感温度は日向と比べると最大7℃下がります。

標準新有効温度 SET* (Standard Effective Temperature)

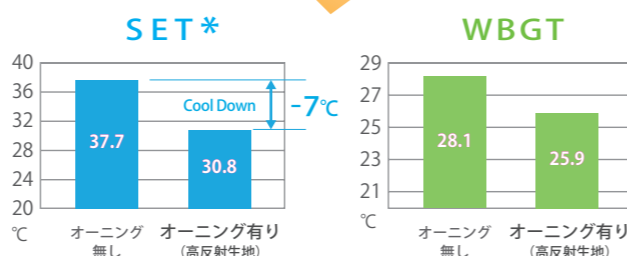
SET* (スイーテーター) は、研究者や空調分野の技術者に広く使われている体感温度指標で、温熱的に同等な標準環境の気温(℃)という事が出来ます。人の温冷感や快適感と良い関係性を示し、SET*で32℃を超えるあたりで「不快」と感じる傾向にあるようです。

ひかげ ひなた
実は、「日陰」も「日向」も気温は同じ。
違うのは **体感温度**。

オーニングが体感温度を最大 **7℃** 下げます。



■ 体感温度の指標



＜実験地：埼玉 桶川試験場にて9月に測定(気温30℃)＞ ※試験測定値であり、保証値ではありません。

湿球黒球温度 WBGT (Wet Bulb Globe Temperature)

WBGTは、人の酷暑限界を知る為に開発され、日本では主に産業職場の熱環境評価に使われてきました。現在は屋内外の熱中症予防の指標として普及し、環境省では「暑さ指数」として全国840地点での実況予測値を公表。WBGT28℃以上では厳重警戒等になっています。

What's Awning? --- オーニングとは ---



■ サイン・ファサード・カラーコーディネート

多彩な生地色でサイン効果にも優れ、商業施設や商店街にも幅広く活用されています。

■ 日よけ・雨よけ・快適空間

オーニング (Awning) とは、英語で「日除け」「雨覆い」を意味し、ヨーロッパでは古くから、機能と美しさを兼ね備えた日除けとして、店舗の店先や住宅の窓などに使用されてきました。日射しを適度に調整して心地よい風を取り入れ、屋外と室内の間に新しい快適空間を創出します。また、多目的な機能を有するオーニングは、健康指向の高まりや省エネ・節電、暑熱対策などの環境配慮や社会貢献の視点からも、今、注目されているクールアイテムです。

■ キャンバスを開閉して、日射しをコントロール！

夏場など日射しの強い時は、キャンバスを張り出して開口部周辺に日かげをつくり快適な環境を整えます。冬場など日射しの弱い時は、キャンバスを収納して太陽光を取り込みます。

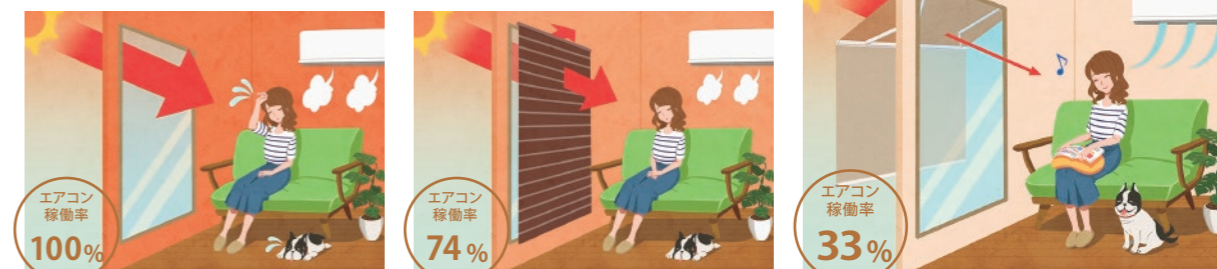


■ 操作性なら、リモコンタイプ

開閉操作は、手動、電動、電手動、電動リモコンの4つのタイプから選べます。

Energy Saving --- 省エネ・節電対策 ---

■ オーニングを取付けた場合、エアコンの使用度は1/3(33%)になり、省エネや節電に貢献します

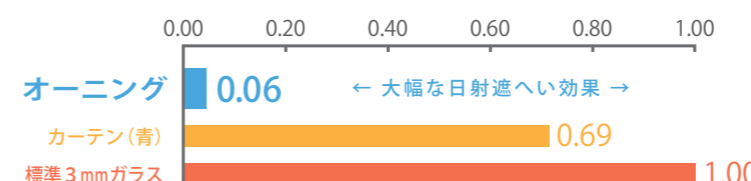


日射しが差し込む、標準ガラスの窓のある部屋でのエアコン使用度を100%とした場合。

ブラインドやカーテンがつけられた部屋では、隙間から温められた空気が流入し、74%のエアコン使用度。

オーニングがつけられた部屋では、建物の外側から日射しを遮ることができ、33%のエアコン使用度になります。

■ オーニングと他の窓まわり製品との日射遮へい係数(SC値)の比較



＜※早稲田大学工学部木村教授研究室「オーニングの日射遮へい効果に関する研究報告書」より抜粋＞

日射遮へい係数 (SC値)

日射遮へい係数 (SC) とは、窓から入ってくる太陽の光の量を数字で表したもので一般住宅での標準的な3mmガラス窓から入る日射を1、全く日射の無い状態を0とし、1から0までの間の数字で表されます。



“エルバーネ・ニュースーパーマキシム”

洗練された2つのフォルムが心地よい快適環境を創造します。

日本の風土に合わせて開発された、美しさと強さを求めたハイクオリティオーニング。
ワンランク上を目指した「スタンダードタイプ」と 収納時の建物との調和に配慮した「ボックスタイプ」。
オーニングの新基準として追求した、強靭さ、操作性、意匠性…、その徹底したこだわりは、
上質のスペースを育み、人に地球にやさしい、ナチュラルな快適環境を創造します。

強靭性

STANDARD
TYPE

世界へ誇る最強級の
スタンダードを目指して。

収納美

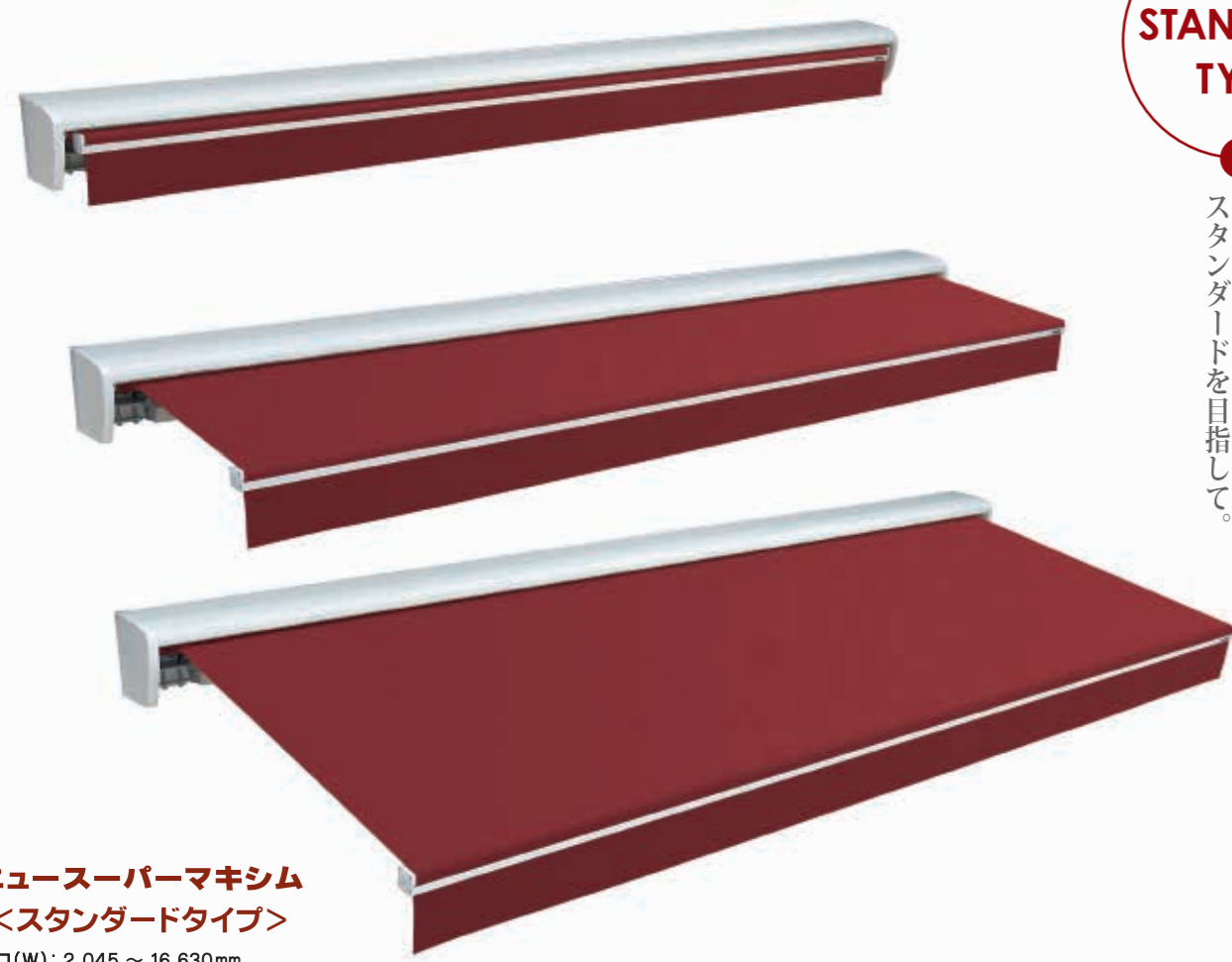
BOX TYPE

美しい収納が魅せる
建物との調和。

選べる開閉操作、広がるオーニングの可能性



●手動：操作ハンドル ●電動：標準スイッチ ●電動：標準リモコン ●オプション：風力センサー等



ニュースーパーマキシム ＜スタンダードタイプ＞

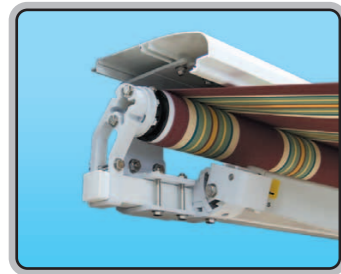
間口(W)：2,045 ～ 16,630mm
出巾(D)：1.0/1.5/2.0/2.5/3.0/3.5m
標準勾配：15°～45°
開閉方法：手動/電動/電手動/電動リモコン



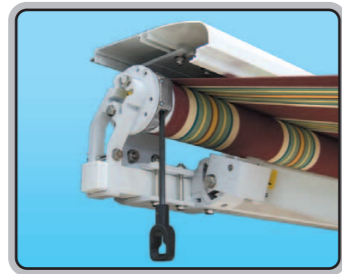
ニュースーパーマキシム ＜ボックスタイプ＞

間口(W)：2,045 ～ 5,710mm
出巾(D)：1.0/1.5/2.0/2.5m
標準勾配：15°～45°
開閉方法：手動/電動/電手動/電動リモコン*
*リモコンシステム（オプション）にてご利用いただけます。

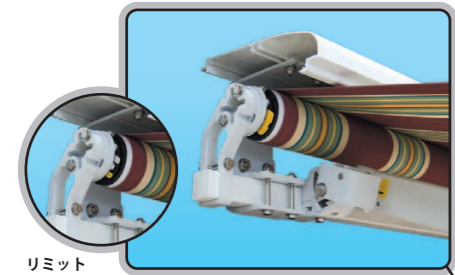
信頼のロングラン。強靭さと適応力で選ぶなら「スタンダードタイプ」です



■受信機内蔵モーター (アルタス)
 リモコン操作で開閉が行えます。

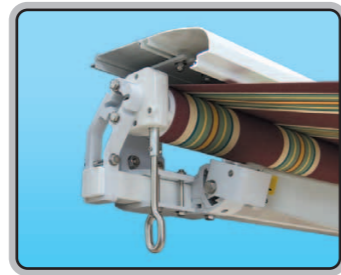


■電手動兼用モーター
 停電などの非常時には、手動で開閉操作ができます。
 (ギア比 27:1/55:1)

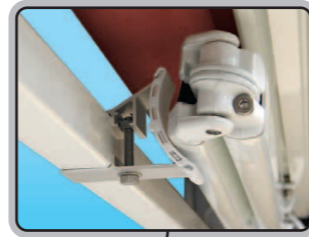


■手動ギア 【特許出願済】
 テンバル独自の逆転防止機構を標準装備。キャンバス破損の心配がありません。フリーセッティングにより装着も簡単。ギア比 15:1 で耐久性も向上、巻き上げ力も 30%軽減 (当社比) しました。

■モーター
 規格内すべての間口、出幅に対応可能な高トルクモーター。スイッチ操作で開閉が行えます。



リミットスイッチ



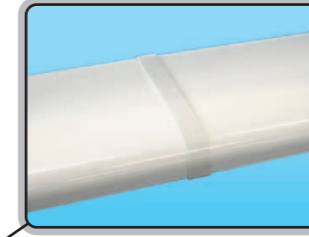
■アームストッパー
 アーム収納時にアームエルボ部分と巻取りパイプの接触を防止します。
 ※アーム規格 25~35 かつ 2~3 連装に限り、標準設定となります。



■巻取サポート 【特許出願済】
 ※巻取サポートはポリエステル系キャンバス使用時での設定を推奨します。2ピース構造の採用により、取付取外し及びメンテナンスも容易です。抜け出し防止の形状で巻取パイプのたわみ・はずれを防止します。回転ベルトのガイドにより、キャンバスの耐久性を高めています。



■上ケース用補助取付ブラケット
 上ケースのたわみをおさえます。
 ※上ケースはオプションです。



■上ケースジョイントカバー
 二連装・三連装の場合に使用し、広範囲な間口に対応します。



■クランクハンドル ハンドルの長さは5種類の中から選び下さい。

■クランクハンドル専用ホルダー (オプション)



■露出鍵付スイッチ 【特許出願済】 ■露出スイッチ 【特許出願済】
 単独操作と SM1、CD4 スwitchの外観は同じです。(結線方法は異なります) 陽光センサー付きの場合は、別途専用スイッチとなります。露出タイプ、鍵付タイプのほかに埋込みタイプもございます。



■リモコン (標準タイプ)
 標準リモコンの他にも複数台の登録が可能なマルチリモコン等もご用意しています。

エンド
 ブラケット

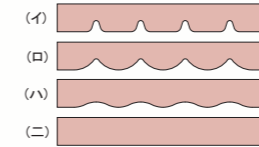
巻取パイプ

ベースパイプ

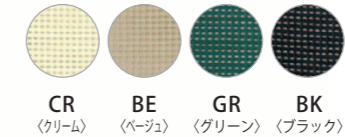
キャンバス

アーム

フリル



■フリルパターン：4種
 前垂れ生地。4種類の形状から選択可能。



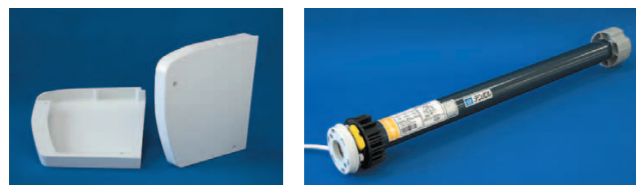
■ロールスクリーン：4色 (オプション)
 選べるローリングシェード前枠用メッシュ生地。



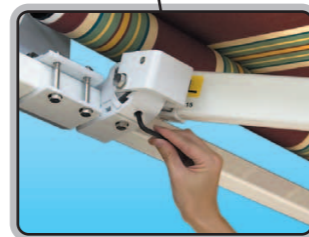
■上ケース用取付ブラケット
 上ケースをボルト・ナットで固定します。
 ※上ケースはオプションです。



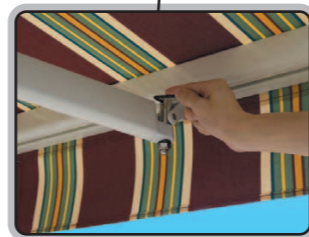
■上ケース用取付ブラケット ■天井付用取付ブラケット ■壁付用取付ブラケット



■ケース側板 ■モーター



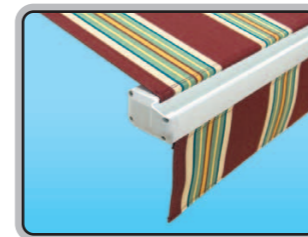
■アームブラケット
 風による吹上げ・吹下げを防止。角度調整ボルトを2本から1本にし、作業性を向上させました。



■前枠金具 【特許出願済】
 どんなキャンバス角度でも前枠を2本から1本にし、作業性を向上させました。



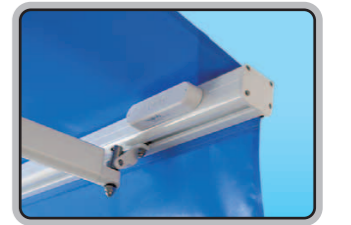
■前枠 (標準タイプ)
 前枠へローリング固定する事により、風等によるキャンバスの破損を低減します。



■壁付前枠 (オプション)
 壁付によりキャンバスからの雨垂れを防ぎます。



■ローリングシェード前枠 (オプション：6間用間口までの設定)
 西日などの直射日光から視界を妨げることなく商品を守ります。(ロールスクリーン仕様の場合) 又、操作ハンドルは5種類の長さから選べます。(ギア比 3:1)



■振動センサー (アルタス専用オプション)
 風によるオーニングの揺れ (衝撃) を感知して、キャンバスを巻き取る自動装置。強風対策に。(※ローリングシェード前枠との併用はできません)

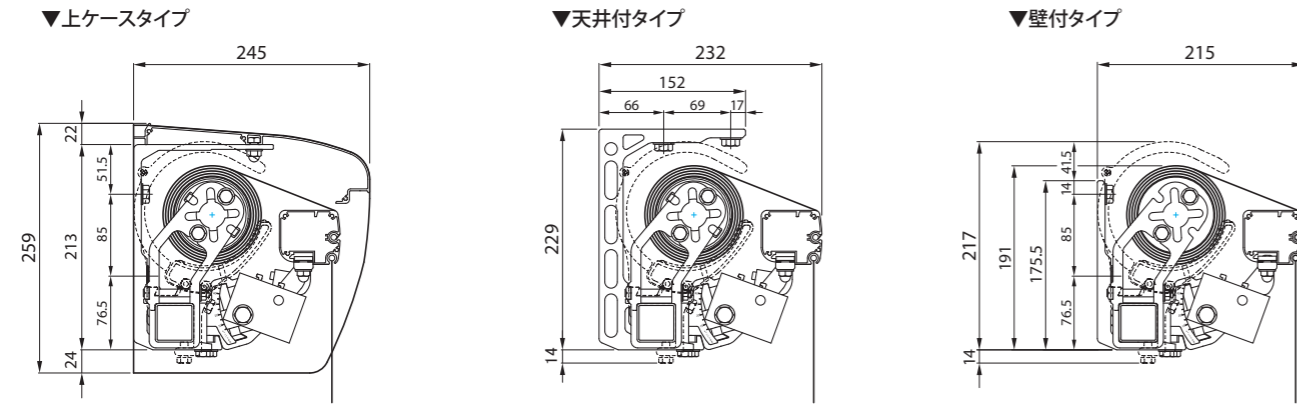


■LED照明前枠 (オプション)
 省エネ・節電効果の高い LED 照明を前枠に内蔵。LED管のソケットは安心の防滴・防湿仕様。店頭の商品や夜間のご使用時にオーニングの下場や周辺を明るく照らします。

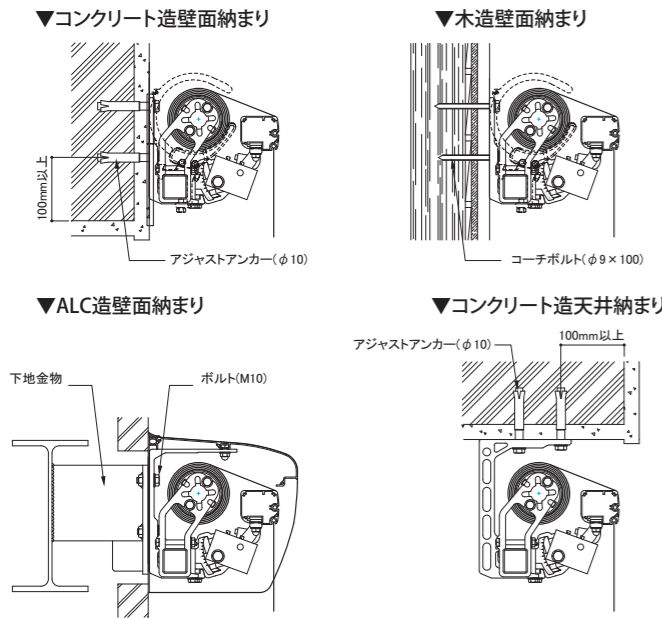
<LED照明用>
 ■露出鍵付スイッチ ※LED照明用スイッチは別途オプション品です。

<スタンダードタイプ>

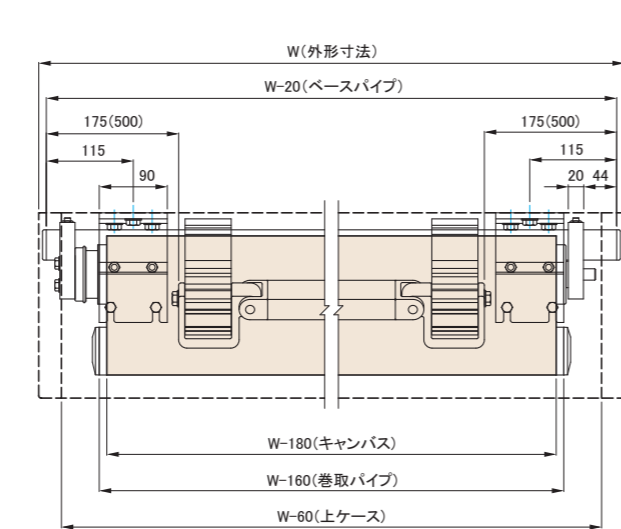
■断面図



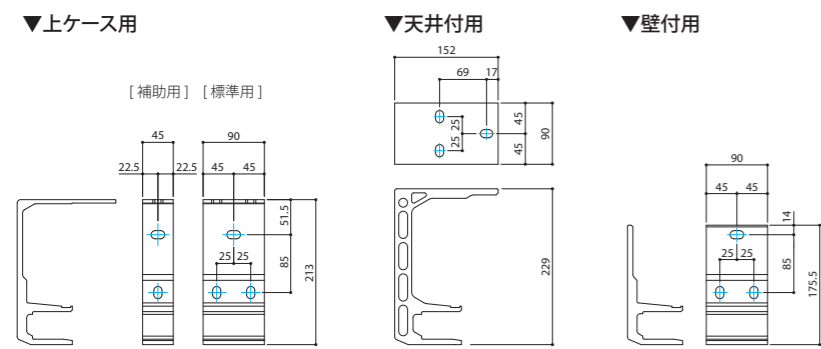
■標準納まり図



■標準構成寸法図



■取付ブラケット寸法

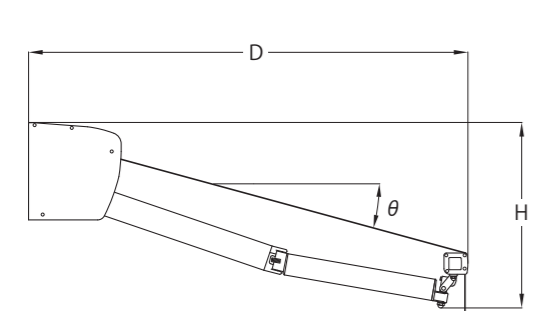


■最小間口寸法(外形寸法) W 単位:mm

		10アーム		15アーム		20アーム	
1,770	手動(1,550)	2,080	2,580	2,080	2,580	2,080	2,580
	電動(1,515)	2,080	2,580	2,080	2,580	2,080	2,580
	電手動(1,550)	2,080	2,580	2,080	2,580	2,080	2,580
3,100	手動(2,880)	3,600	4,100	3,600	4,100	3,600	4,100
	電動(2,845)	3,600	4,100	3,600	4,100	3,600	4,100
	電手動(2,880)	3,600	4,100	3,600	4,100	3,600	4,100

※()寸法はアームブラケットを取付ブラケットの外側に設置した特殊な場合の納まりです。

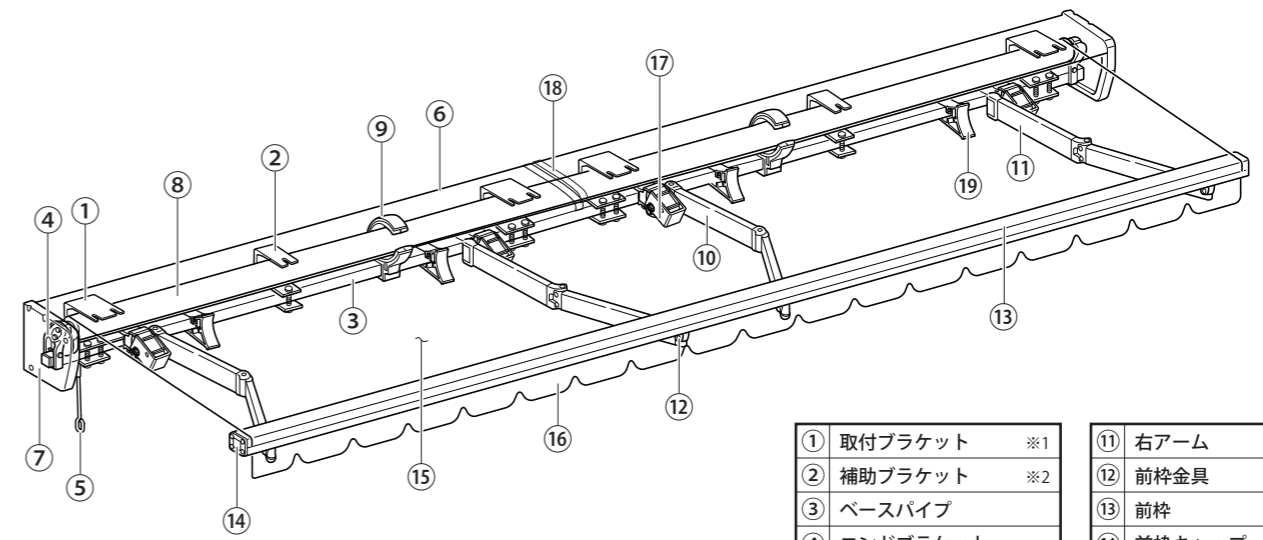
■勾配寸法表



角度(θ)	10アーム		15アーム		20アーム		25アーム		30アーム		35アーム	
	D	H	D	H	D	H	D	H	D	H	D	H
15°	1,159	477	1,513	574	1,986	701	2,459	827	2,931	954	3,403	1,081
20°	1,131	567	1,475	696	1,935	863	2,395	1,030	2,854	1,197	3,314	1,365
25°	1,093	654	1,425	812	1,869	1,018	2,312	1,225	2,756	1,432	3,199	1,639
30°	1,048	736	1,364	922	1,789	1,167	2,212	1,411	2,636	1,656	3,059	1,900
35°	994	812	1,294	1,025	1,695	1,306	2,096	1,586	2,497	1,867	2,897	2,148
40°	933	882	1,214	1,120	1,589	1,435	1,964	1,750	2,339	2,064	2,713	2,379
45°	867	945	1,125	1,207	1,472	1,553	1,818	1,899	2,164	2,246	2,510	2,591

※ [] の範囲は標準設定外です。屋外で使用すると雨がたまる場合があります。
 ※天井付納まりのD寸法は17mm加算してください。H寸法は6mm減算してください。
 ※壁付納まりのH寸法は18mm減算してください。
 ※表内の数値は参考値ですので、設置時の目安としてご使用ください。
 ※途中使いをすると雨がたまりやすくなりますので、ご注意ください。

■主要部材名称



① 取付ブラケット	※1	⑪ 右アーム	※7
② 補助ブラケット	※2	⑫ 前枠金具	
③ ベースパイプ		⑬ 前枠	
④ エンドブラケット		⑭ 前枠キャップ	
⑤ 手動ギア	※3	⑮ キャンバス	
⑥ 上ケース	※4	⑯ フリル	
⑦ ケース側板	※5	⑰ アームブラケット	※8
⑧ 巻取パイプ		⑱ 上ケースジョイントカバー	※9
⑨ 巻取サポート	※6	⑲ アームストッパー	※10
⑩ 左アーム	※7		

※1. 取付け方法によって、壁付用、上ケース用、天井付用の3種類の設定があります。
 ※2. 間口規格によっては、使用しない場合もあります。
 ※3. 手動ギアは手動タイプでの設定です。その他に電動、電手動タイプの設定もあります。
 ※4. 上ケースはオプション設定です。 ※5. ケース側板は上ケースのセット部品です。
 ※6. 間口規格によっては、使用しない場合もあります。 ※7. アームの規格は6種類です。
 ※8. アーム規格 10 ~ 20 と 25 ~ 35 とでは、形状(ベースパイプへの取付け)が異なります。
 ※9. 2 ~ 3連装で上ケース設定(オプション)の場合です。
 ※10. アーム規格 25 ~ 35 かつ 2 ~ 3連装に限り、標準設定となります。

■重量表

単位: kg

間口規格 外形寸法	機能区分	アーム規格					
		1.0m	1.5m	2.0m	2.5m	3.0m	3.5m
単装	2,045 mm (1.0間用)	手動	24.8	—	—	—	—
		電動	26.6	—	—	—	—
		電手動	27.3	—	—	—	—
	2,525 mm (1.25間用)	手動	28.3	29.5	—	—	—
		電動	30.1	31.2	—	—	—
		電手動	30.8	31.9	—	—	—
	2,980 mm (1.5間用)	手動	31.5	32.8	35.8	—	—
		電動	33.3	34.6	37.6	—	—
		電手動	34.0	35.3	38.3	—	—
	3,435 mm (1.75間用)	手動	34.8	36.2	39.3	42.1	—
		電動	36.6	38.0	41.1	43.9	—
		電手動	37.3	38.7	41.8	44.6	—
3,890 mm (2.0間用)	手動	38.1	39.5	42.7	45.7	48.3	
	電動	39.9	41.3	44.5	47.5	50.1	
	電手動	40.6	42.0	45.2	48.2	50.8	
4,345 mm (2.25間用)	手動	42.0	43.6	46.9	49.9	52.6	
	電動	43.8	45.4	48.7	51.7	54.4	
	電手動	44.5	46.1	49.4	52.4	55.1	
4,800 mm (2.5間用)	手動	45.3	47.0	50.3	53.5	56.2	
	電動	47.1	48.7	52.1	55.2	58.0	
	電手動	47.8	49.4	52.8	55.9	58.7	
5,255 mm (2.75間用)	手動	48.5	50.3	53.8	57.0	59.9	
	電動	50.3	52.1	55.6	58.8	61.7	
	電手動	51.0	52.8	56.3	59.5	62.4	
5,710 mm (3.0間用)	手動	51.8	53.7	57.2	60.6	63.5	
	電動	53.6	55.5	59.0	62.3	65.3	
	電手動	54.3	56.2	59.7	63.0	66.0	
5,965 mm (3.25間用)	手動	53.7	55.6	59.2	62.5	65.6	
	電動	55.4	57.4	61.0	64.3	67.4	
	電手動	56.1	58.1	61.7	65.0	68.1	

間口規格 外形寸法	機能区分	アーム規格						
		1.0m	1.5m	2.0m	2.5m	3.0m	3.5m	
二連装	6,620 mm (3.5間用)	手動	71.2	73.9	80.1	79.4	83.5	—
		電動	74.8	77.5	83.7	83.0	87.1	90.5
		電手動	75.5	78.2	84.4	83.7	87.8	91.2
	7,530 mm (4.0間用)	手動	77.7	80.7	87.0	93.1	90.8	—
		電動	81.3	84.2	90.6	96.7	94.4	97.9
		電手動	82.0	84.9	91.3	97.4	95.1	98.6
	8,440 mm (4.5間用)	手動	84.2	87.4	93.9	100.0	98.1	—
		電動	87.8	91.0	97.5	103.6	101.7	105.4
		電手動	88.5	91.7	98.2	104.3	102.4	106.1
	9,350 mm (5.0間用)	手動	90.8	94.1	100.8	107.1	112.6	—
		電動	94.4	97.7	104.4	110.7	116.2	112.9
		電手動	95.1	98.4	105.1	111.4	116.9	113.6
10,260 mm (5.5間用)	手動	98.7	102.2	109.1	115.5	121.3	—	
	電動	102.3	105.8	112.7	119.1	124.9	129.6	
	電手動	103.0	106.5	113.4	119.8	125.6	130.3	
11,170 mm (6.0間用)	手動	105.2	108.9	116.0	122.7	128.6	—	
	電動	108.8	112.5	119.6	126.2	132.2	137.1	
	電手動	109.5	113.2	120.3	126.9	132.9	137.8	
三連装	12,080 mm (6.5間用)	電動	126.4	131.0	140.7	137.0	143.2	—
		電手動	127.1	131.7	141.4	137.7	143.9	—
		電動	132.9	137.7	147.6	156.8	150.5	—
	12,990 mm (7.0間用)	電動	133.9	138.4	148.3	157.5	151.2	—
		電手動	140.1	145.1	155.2	164.6	172.9	—
		電動	146.0	151.2	161.4	171.0	179.5	—
	14,810 mm (8.0間用)	電動	146.7	151.9	162.1	171.7	180.2	—
		電手動	154.6	159.9	170.4	180.1	188.9	—
		電動	155.3	160.6	171.1	180.8	189.6	—
	15,720 mm (8.5間用)	電動	155.3	160.6	171.1	180.8	189.6	—
		電手動	161.1	166.6	177.3	187.2	196.1	—
		電動	161.8	167.3	178.0	187.9	196.8	—

※重量は、オリジナルキャンバス(420g/m²)を含んだ本体重量です。
 ※上ケース付の場合は、2.1kg/mとして計算し、表内の数値に加算してください。
 ※電動リモコン内蔵式(アルタス仕様)の場合は0.2kg重量が重くなります。
 ※補付前枠の場合は0.4kg/mとして計算し、表内の数値に加算してください。
 ※ローリングシェード前枠の場合は、2.0kg/mとして計算し、表内の数値に加算してください。
 ※二連装の手動の場合、間口・アーム規格によっては巻取り操作が重い場合があります。

建物との調和。収納時の美しさで選ぶなら「ボックスタイプ」です



■電手動兼用モーター
 停電などの非常時には、手動で開閉操作ができます。
 (ギア比 27:1/55:1)



■手動ギア【特許出願済】
 テンバル独自の逆転防止機構を標準装備。キャンバス破損の心配がありません。フリーセッティングにより装着も簡単。ギア比 15:1 で耐久性も向上、巻き上げ力も 30%軽減(当社比)しました。



■巻取サポート【特許出願済】
 ※巻取サポートはポリエステル系キャンバス使用時での設定を推奨。2ピース構造の採用により、取付取外し及びメンテナンスも容易です。抜け出し防止の形状で巻取パイプのたわみ・はずれを防止します。回転ベルトのガイドにより、キャンバスの耐久性を高めています。

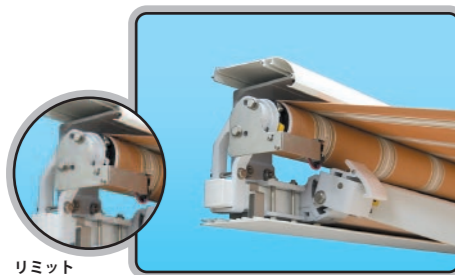


■上ケース用補助取付ブラケット
 上ケースのたわみをおさえます。
 ※上ケースはオプションです。

■クランクハンドル ハンドルの長さは5種類の中から選び下さい。



■クランクハンドル専用ホルダー (オプション)



■リミットスイッチ
 ■モーター
 規格内すべての間口、出幅に対応可能な高トルクモーター。スイッチ操作で開閉が行えます。

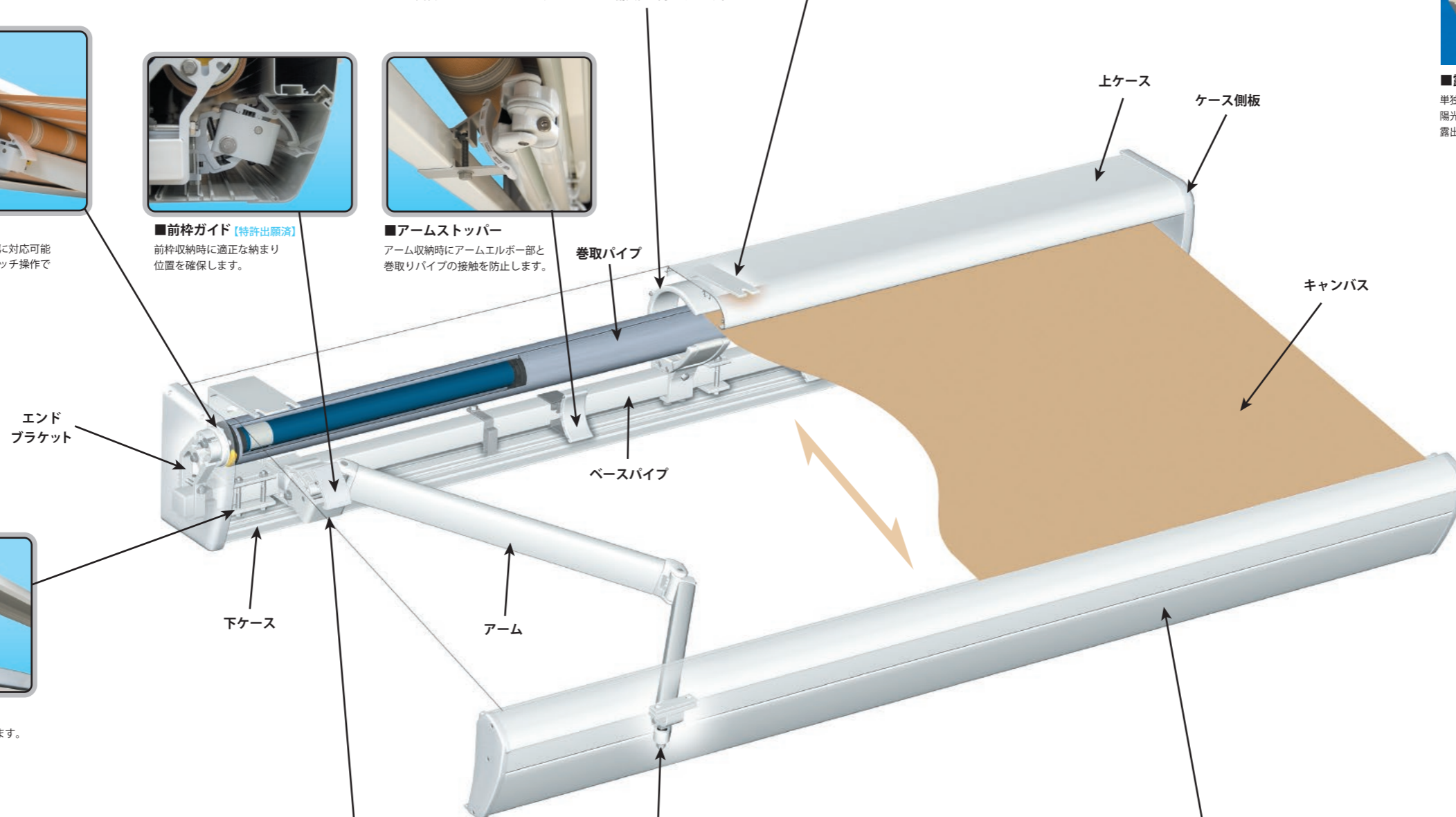


■前枠ガイド【特許出願済】
 前枠収納時に適正な納まり位置を確保します。



■アームストッパー
 アーム収納時にアームエルボー部と巻取パイプの接触を防止します。

上ケース
 ケース側板



キャンバス

巻取パイプ

ベースパイプ

アーム

下ケース

エンド
 ブラケット



■上ケース用取付ブラケット
 上ケースをボルト・ナットで固定します。



■上ケース用取付ブラケット
 ■上ケース用補助取付ブラケット



■ケース側板



■モーター



■アームブラケット
 風による吹上げ・吹下げを防止。角度調整ボルトを2本から1本にし、作業性を向上させました。



■前枠金具【特許出願済】
 どんなキャンバス角度でも前枠は垂直に設定できます。



■ボックス前枠
 雨水の回り込み防止を考慮した形状に改良しました。



■ボックス前枠2ピースジョイント【特許出願済】
 2ピース構造の採用により、前枠の下半分が後付けでき、施工時のアーム調整が容易になりました。



■露出鍵付スイッチ【特許出願済】



■露出スイッチ【特許出願済】

単独操作と SM1、CD4 スwitchの外観は同じです。(結線方法は異なります) 陽光センサー付きの場合は、別途専用スイッチとなります。露出タイプ、鍵付タイプのほかに埋込みタイプもございます。

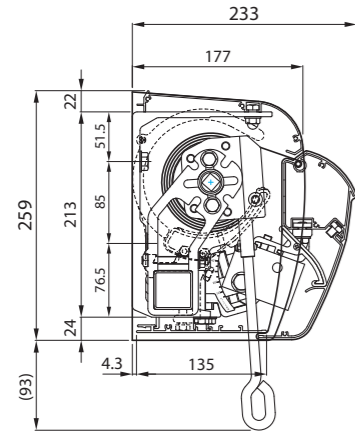


■リモコン (標準タイプ)
 リモコンシステム (オプション)にてご利用いただけます。標準リモコンの他にも複数台の登録可能なマルチリモコン等もご用意しています。

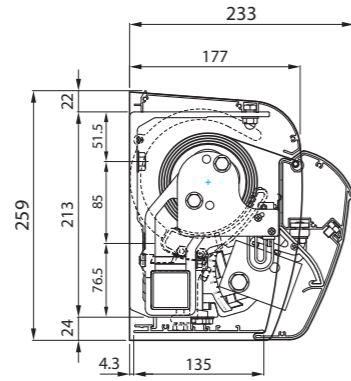
<ボックスタイプ>

■断面図

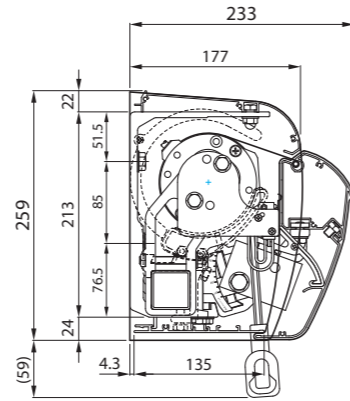
▼手動タイプ



▼電動タイプ

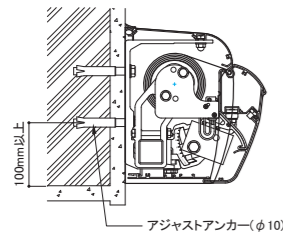


▼電手動タイプ

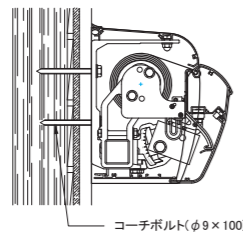


■標準納まり図

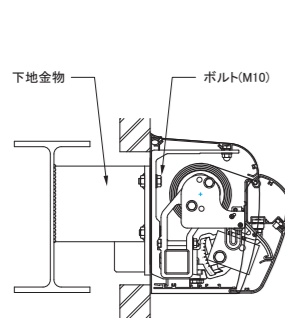
▼コンクリート造壁面納まり



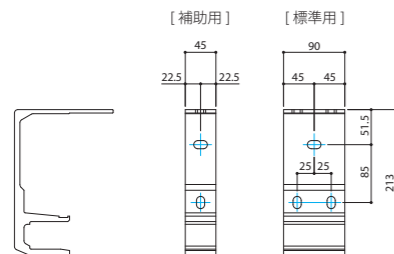
▼木造壁面納まり



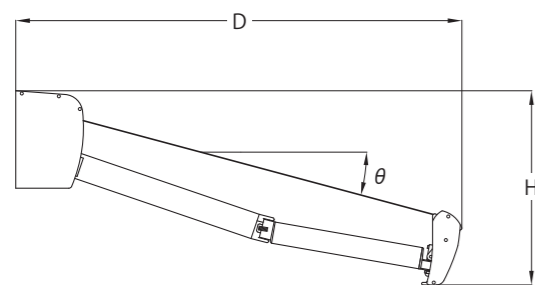
▼ALC造壁面納まり



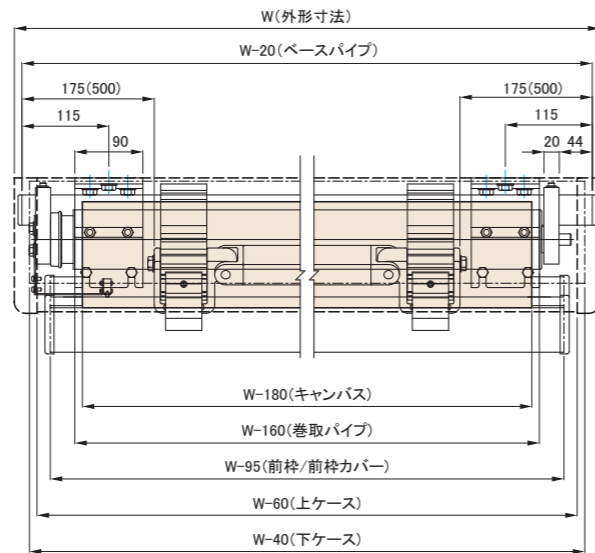
■取付ブラケット寸法



■勾配寸法表



■標準構成寸法図



■最小間口寸法(外形寸法) W

単位: mm

10アーム		15アーム		20アーム		25アーム	
手動 (1,550)	2,080	手動 (1,860)	2,580	手動 (2,360)	3,100	手動 (2,880)	
電動 (1,615)		電動 (1,925)		電動 (2,425)		電動 (2,945)	
電手動 (1,615)		電手動 (1,925)		電手動 (2,425)		電手動 (2,945)	

※()寸法はアームブラケットを取付ブラケットの外側に設置した特殊な場合の納まりです。

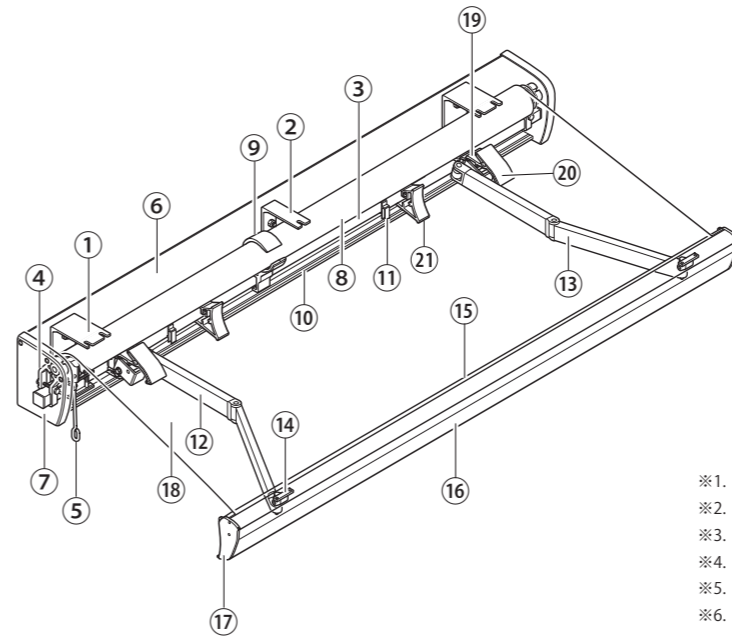
■勾配寸法表

単位: mm

角度 (θ)	10アーム		15アーム		20アーム		25アーム	
	D	H	D	H	D	H	D	H
15°	1,172	511	1,527	607	1,996	733	2,472	860
20°	1,144	599	1,489	724	1,949	892	2,408	1,059
25°	1,108	682	1,441	838	1,884	1,045	2,327	1,251
30°	1,064	762	1,382	946	1,806	1,191	2,229	1,435
35°	1,013	837	1,314	1,048	1,715	1,329	2,115	1,609
40°	955	907	1,237	1,143	1,612	1,458	1,987	1,772
45°	892	970	1,152	1,230	1,498	1,577	1,844	1,922

※ 色の範囲は標準設定外です。屋外で使用すると雨がたまる場合があります。 [2014.12]
※表内の数値は参考値ですので、設置時の目安としてご使用ください。
※途中使用をすると雨がたまりやすくなりますので、ご注意ください。

■主要部材名称



① 取付ブラケット	⑫ 左アーム ※5
② 補助ブラケット ※1	⑬ 右アーム ※5
③ ベースパイプ	⑭ 前枠金具
④ エンドブラケット	⑮ 前枠
⑤ 手動ギア ※2	⑯ 前枠カバー
⑥ 上ケース	⑰ 前枠キャップ
⑦ ケース側板	⑱ キャンバス
⑧ 巻取パイプ	⑲ アームブラケット ※6
⑨ 巻取サポート ※3	⑳ 前枠ガイド
⑩ 下ケース	㉑ アームストッパー
⑪ 下ケースホルダー ※4	

※1. 補助ブラケットは、W=3,435 (1.75間用) より大きいサイズで使用します。
※2. 手動ギアは、手動タイプでの設定です。その他に電動、電手動タイプの設定もあります。
※3. 巻取サポートは、W=5,255 (2.75間用) より大きいサイズで使用します。
※4. 下ケースホルダーは、間口サイズによって、数が異なります。
※5. アームの規格は、4種類です。
※6. アーム規格 10 と 25 とでは、形状 (ベースパイプへの取付け巾) が異なります。

■重量表

単位: kg

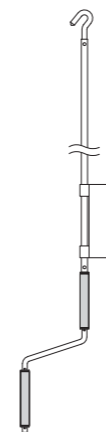
間口規格 外形寸法	機能区分	アーム規格			
		1.0m	1.5m	2.0m	2.5m
2,045 mm (1.0間用)	手動	32.0	—	—	—
	電動	33.8	—	—	—
	電手動	34.5	—	—	—
2,525 mm (1.25間用)	手動	37.1	38.3	—	—
	電動	38.9	40.0	—	—
	電手動	39.6	40.7	—	—
2,980 mm (1.5間用)	手動	41.9	43.2	46.2	—
	電動	43.7	45.0	48.0	—
	電手動	44.4	45.7	48.7	—
3,435 mm (1.75間用)	手動	46.8	48.2	51.3	54.1
	電動	48.6	50.0	53.1	55.9
	電手動	49.3	50.7	53.8	56.6
3,890 mm (2.0間用)	手動	51.7	53.1	56.3	59.3
	電動	53.5	54.9	58.1	61.1
	電手動	54.2	55.6	58.8	61.8

間口規格 外形寸法	機能区分	アーム規格			
		1.0m	1.5m	2.0m	2.5m
4,345 mm (2.25間用)	手動	57.2	58.8	62.1	65.1
	電動	59.0	60.6	63.9	66.9
	電手動	59.7	61.3	64.6	67.6
4,800 mm (2.5間用)	手動	62.1	63.8	67.1	70.3
	電動	63.9	65.5	68.9	72.0
	電手動	64.6	66.2	69.6	72.7
5,255 mm (2.75間用)	手動	66.9	68.7	72.2	75.4
	電動	68.7	70.5	74.0	77.2
	電手動	69.4	71.2	74.7	77.9
5,710 mm (3.0間用)	手動	71.8	73.7	77.2	80.6
	電動	73.6	75.5	79.0	82.3
	電手動	74.3	76.2	79.7	83.0

※重量は、オリジナルキャンバス (420g/m²) を含んだ本体重量です。

■操作部品(共通)

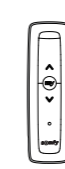
▼操作ハンドル



▼標準スイッチ



▼操作リモコン



■操作部品

- 手動 : 操作ハンドルの長さを5種類から選んでください。
- 電動 : 標準スイッチが付属します。オプションで他のスイッチも選択できます。
- 電手動 : 標準スイッチが付属します。オプションで他のスイッチも選択できます。操作ハンドルの長さを5種類から選んでください。
- 電動リモコン* : 標準リモコンが付属します。オプションで他のリモコンも選択できます。*ボックスタイプは、リモコンシステム(オプション)にてご利用いただけます。

■操作ハンドルの長さ

記号	100	145	170	195	220
長さ(mm)	1,000	1,450	1,700	1,950	2,200



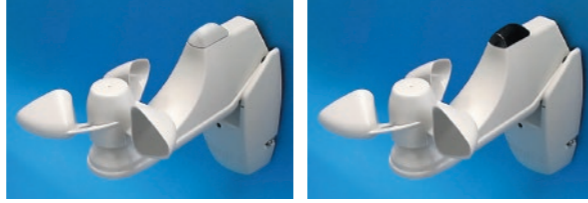
Electric Options --- 便利な電装品オプション ---

センサーシステム

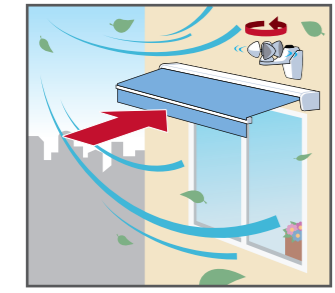
センサー制御によりオーニングを自動コントロールするシステム。強風を感知し保護機能により自動的に生地を巻取る「風力センサー」と「振動センサー」。日差しの状況を感知し、自動的に張出しや巻取りを行なう「陽光センサー」。人の手を煩わすことなく快適な空間をサポートします。また開閉スイッチ付で、マニュアル操作も可能です。

※風力センサー感知中は、陽光センサー、開閉スイッチ機能は働きます。
※オプションで、リモコンシステムとの併用も可能。(SM1のみ)
※振動センサーは、スタンダードタイプのアルタス専用のみとなります。

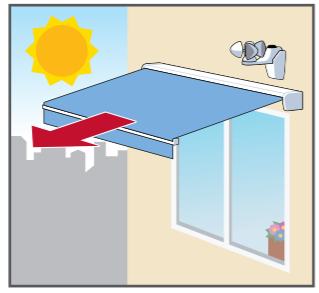
【風力センサー】 【風力・陽光センサー】



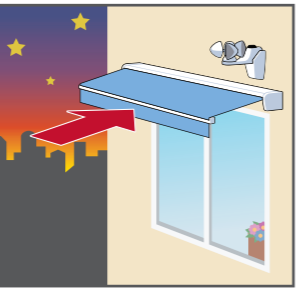
強風



陽光



太陽が沈めば



【SM1】



【振動センサー】



一斉操作システム

複数のオーニングをスイッチ1台で一斉に開閉することができるシステム。専用スイッチを設置すれば、それぞれを個別操作することも可能。また1台に対して複数のスイッチを設置したり、センサーシステムやリモコンシステムと組み合わせて使用することもできます。

【CD4】



リモコンシステム

部屋の内外を問わず、離れた場所からでもオーニングの開閉ができます。マルチタイプ(1つのリモコンで4台までのオーニングを個別に操作)のオプション設定も加わり操作性もアップ。センサーや一斉操作システムとの併用も可能。スイッチの代りに手軽なリモコンでの操作が実現します。

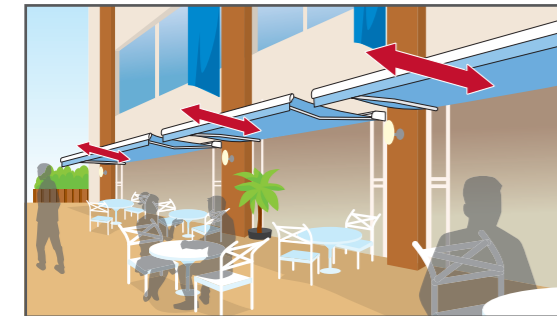
【標準タイプ】 【マルチタイプ】



【陽光ON/OFF切替機能付】



【受信機】



※スイッチ1台で一斉操作を行なう際は、オーニング台数分のCD4が必要となります。
※一斉操作、個別操作用スイッチはCD4専用のスイッチが必要です。



※リモコンによる送信距離は、コンクリート壁を挟んで約20m。
※リモコンは電波法に準じた特定小電力無線設備の認証品です。
※SM1・CD4と併用してお使いになる場合は、専用の受信機となります。

LED照明 / 屋外仕様

LED照明を内蔵し、ライトアップに適した前枠オプションが登場。屋外使用に対応できるLED管のソケットは、安心の防滴・防湿仕様を採用しています。店頭商品のディスプレイ効果や店舗運営など、オーニングの下場を明るく照らすことで夜間の集客効果を高めます。省エネ・節電にも配慮し、工場等の作業環境も改善します。



スタンダードタイプ・待望の新オプション“LED照明”。ファサードを明るく照らし集客効果を高めます。

LED照明前枠 (オプション)

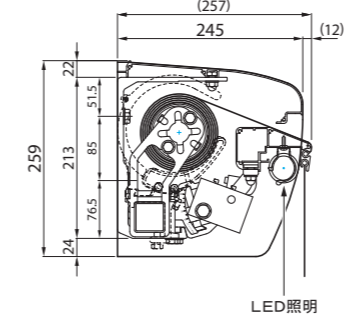


<LED照明用> ■露出鍵付スイッチ

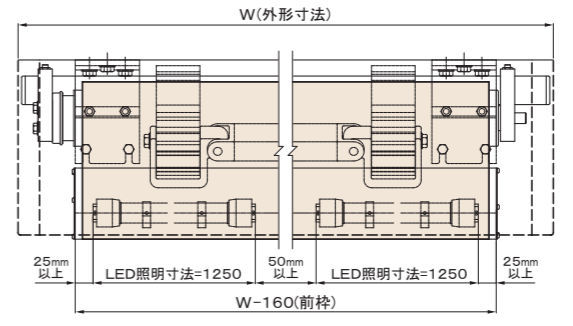


※LED照明スイッチは別途オプション品です。

■断面図 <上ケースタイプ>



■標準構成寸法図



■LED照明取り付け設定数量

製品間口 (W)	取付設定数量 (本)
1,770 ~ 2,759 mm	1
2,760 ~ 4,059 mm	2
4,060 ~ 5,359 mm	3
5,360 ~ 6,659 mm	4
6,660 ~ 7,959 mm	5
7,960 ~ 9,259 mm	6
9,260 ~ 10,559 mm	7
10,560 ~ 11,859 mm	8
11,860 ~ 13,159 mm	9
13,160 ~ 14,459 mm	10
14,460 ~ 15,759 mm	11
15,760 ~ 16,630 mm	12

■安心のLED管を搭載。高性能でエコロジー、省エネ・節電対策に効果的です。

- 消費電力15Wは、従来の蛍光灯と比べて約半分
- LED管のソケットは、防滴・防湿仕様なので安心
- 40,000時間の長寿命を実現
- パワーサプライ内蔵タイプなので、別途に安定装置は不要
- アルミニウム+ポリカーボネート材で破損にも強い

型番	LDG40S・N/15/20-BS	色温度	5000 K
入力電圧	AC 100 ~ 242 V (50/60Hz)	動作保証温度	5℃ ~ 35℃
消費電力	15 W	寿命	40,000 時間
寸法	管径Φ32.5mm 管長1198.7mm	重量	440 g
口金	G13	主な材質	本体：アルミニウム
光源色	昼白色		カバー：ポリカーボネート
全光束	2000 lm		口金：ポリカーボネート・真鍮
発光効率	140.8 lm/W		

※スイッチは露出鍵付きボックス仕様です。(電源プラグ付き3mコード付属)
※前枠には、ソケット・ホルダー・配線(結線用電源コード10mを含む)等が組込まれた状態での出荷となります。
※前枠からアーム及び建物側までの配線(スイッチ等への結線)は現場作業となります。
※二連装、三連装の形材ジョイント部分は現場での結線作業が発生します。
※LED管の取り付けは現場作業となります。
※LED管の設置位置は現場に合わせて配置可能です。

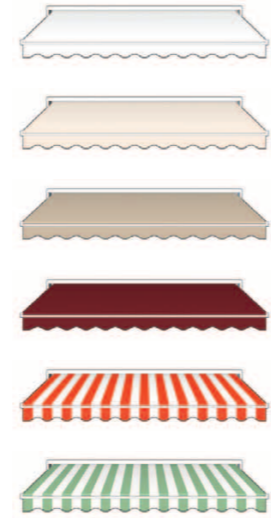
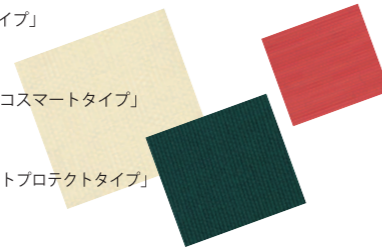


Canvas & Maintenance

--- キャンバス・交換メンテナンス ---

オーニングの天膜を美しく彩るキャンバスを豊富に取り揃えています。素材・色・柄などからお好みのスタイルをお選びください。建物や空間に合わせたカラーコーディネートや環境に配慮した最新のキャンバスを選択可能です。お気軽にご相談ください。

- P** **ポリエステル・キャンバス**
日よけ、雨よけとして使用いただけるコスト面にも優れた「ベーシックタイプ」
- E** **エコ・キャンバス**
再生PET繊維を使用した次世代生地。原着織物のため色あせしにくい「エコスマートタイプ」
- S** **遮熱・キャンバス**
太陽光の赤外線をより反射し、生地の温度上昇を低減。遮熱効果に優れた「ヒートプロテクトタイプ」
- F** **不燃・キャンバス**
消防法の規制強化に伴い、防火地域などの不燃材料指定のある空間に適した「不燃タイプ」

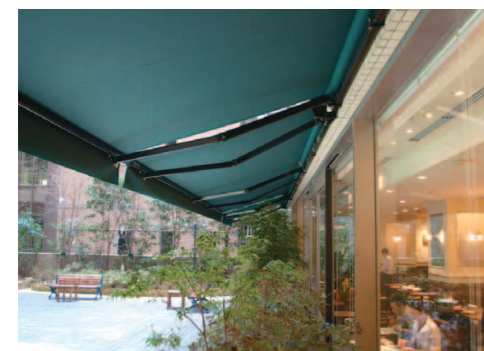


■ 生地交換メンテナンス

オーニングのキャンバスは比較的簡単に交換が可能です。ご使用から数年たち天候によるウェザリング（汚れ）などの状態から、きれいな印象に生まれ変わることができます。別途費用は必要ですが、キャンバスを交換する事で、店舗のリノベーションや住まいのリフォームが手軽に実現します。動作メンテナンスも行いますので、これからは安心してオーニングを使用できます。生地交換工事のご依頼はお近くの販売店、または当社まで、お気軽にお問い合わせください。

Frame Color

--- 本体フレームカラー・特殊色 ---



特殊塗装例：ブラック



特殊塗装例：ブラウン



■ 特殊色対応

ご要望により、導入時、本体フレーム（ホワイト）に吹き付け塗装を行ないお好みの色に変更することができます。店舗や商業施設などの特別な空間に合わせたカラープランニングが可能です。特殊対応のため別途費用は必要ですがご指定の特殊色にも対応いたします。

Q & A

--- ニュースーパーマキシム・よくある質問 ---

ROLLAWNING ELLE-BANNE
NEWSUPERMAXIM

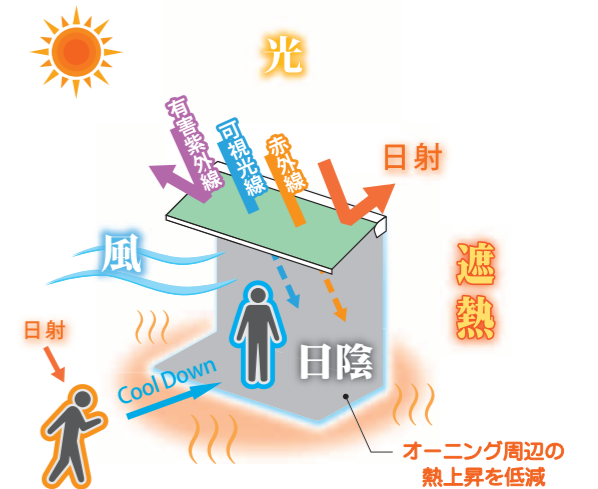
- Q. 風に対して安全ですか？**
A. 安全にご使用していただく上で、オーニングが揺れるほどの強い風の時、またはそれが予想される時、目安として風速10m/秒程度以下の範囲でご使用下さい。（傘をさして歩きにくい程度の強さの風です）
- Q. マンション・ビル等、高所への施工は何階までできますか？**
A. ニュースーパーマキシムの場合、取付可能範囲として4～5階（標準設置高さGLから16m以下の範囲）までとしております。
- Q. ALC造の壁面に直接取り付けできますか？**
A. 取付ブラケット部に荷重がかかり、ALCが割れる、アンカー・ボルトがゆるむといった問題があります。構造体である鉄骨から下地処理を行って取り付ける必要があります。
- Q. タイマーを使って操作はできますか？**
A. タイマーによる操作は可能ですが、設定状況等の詳細は協議後の決定とします。（納期・価格は別途ご相談下さい）
- Q. 電動タイプの電気料金はどれくらいですか？**
A. 製品のサイズによって使用するモーター性能は異なりますが、最大時で算出すると1ヶ月にかかる電気代は約14円です。（最高出力モーターを使用したオーニングを1日に1往復させた場合での計算です）※1kwh=27円(2014年改定)として計算した場合
- Q. AC200Vの電源でも大丈夫ですか？**
A. 電装品はAC100V仕様のため、設置予定場所の電源がAC200Vの場合、変圧器でAC100Vに落としていただく必要があります。
- Q. 汚れたら掃除はできますか？**
A. 本体・キャンバスの汚れは、台所用中性洗剤等でのふき掃除が可能です。しかし取り付け場所が高所なため、お客様による掃除は難しく販売店へのクリーニング依頼をお勧めします。（注意：クリーニング作業は保証期間内でも有料となります）
- Q. 不燃のキャンバスはありますか？**
A. ロールオーニング専用の不燃キャンバス「V-2000NF」をご用意しています。不燃材料の指定がある空間にもオーニングがご使用になります。
- Q. 雨天時も使用できますか？**
A. はい、ご使用いただけます。店舗前の商品を雨から守ったり、ベランダの洗濯物が濡れたりするのを防ぎます。ただし、強い雨（1時間当りの雨量が10mm以上）が予想されるときは使用しないでください。積雪時の使用も不可です。
- Q. 本体の特殊色は対応可能ですか？**
A. 規格品はホワイト色ですが、ご指定により吹き付け塗装等による特殊色は対応可能です。（納期・価格は別途ご相談下さい）
- Q. オーニングの角度調整は簡単ですか？**
A. 取付後の角度調整も可能ですが専門技能が必要なため、取付工事の段階で調整する必要があります。取付後、自由に角度調整を希望される場合は、別機種（商品名：エルパティオ・プラス）をご指定下さい。
- Q. モーターは防水構造ですか？**
A. 防沫（防まつ）タイプで防水タイプはありません。モーターは雨水のかからない場所に設置するか、或いは雨よけカバー等で保護して下さい。
- Q. 垂直に張り出しは可能ですか？**
A. 本製品は水平ラインを基準として15°～45°の範囲で設定が可能です。それを越えて垂直までの仕様をご希望される場合は他機種（商品名：メロディー）をご指定下さい。
- Q. 電動タイプで張り出すのにどれくらい時間がかかりますか？**
A. 出巾によって異なりますが、製品の最大出巾規格3.5mで約1分程かかります。
- Q. 2×4の建物に施工はできますか？**
A. 取付ブラケットを適正に固定するのに必要な下地（柱・梁）が入っているかどうかを確認する必要があります。下地のない場合は補強を行い、コーチボルトφ9×100で確実に固定して下さい。
- Q. 移動式のオーニングはありますか？**
A. サイズは限定されますが、伸縮式の三角フレームにキャスターを搭載した新機種（商品名：移動式デザインオーニング・バルセイル）をご検討ください。

FR **ロールオーニング専用・不燃キャンバス** **不燃材料認定番号**
V-2000NF (全8色) **NM-3095**

国土交通大臣認定
建築基準法第2条第9号及び同法施工令第108条の2（不燃材料認定）適合品



※出巾3m、3.5mでご使用される場合、キャンバスは全開状態でご使用される事を推奨します。途中使用でご使用されますと雨たまりする恐れがありますので、設定角度を増やしてご使用ください。
※生地の特性上、フリルには使用できませんのでご注意ください。 ※防災認定番号：F-25231



【オーニングの多彩な効果効能】