



工場・倉庫・事務所・店舗等の間仕切

2017' PRODUCT GUIDE



アコーディオン式 簡易間仕切

簡易間仕切 補強タイプ

シート間仕切

シート (ハトメ付)

カーテンドア サンスルー

棚用カーテン

ついたて

間仕切 施工例

シート式間仕切(外部用・大型タイプ) (中間ポール付)

0.55mm透明ターポリンシート【耐候・防災】



シート間仕切(室内仕様)

0.35mmカラーターポリンシート(ライトグレー)【防災】
鉄骨3方枠作成



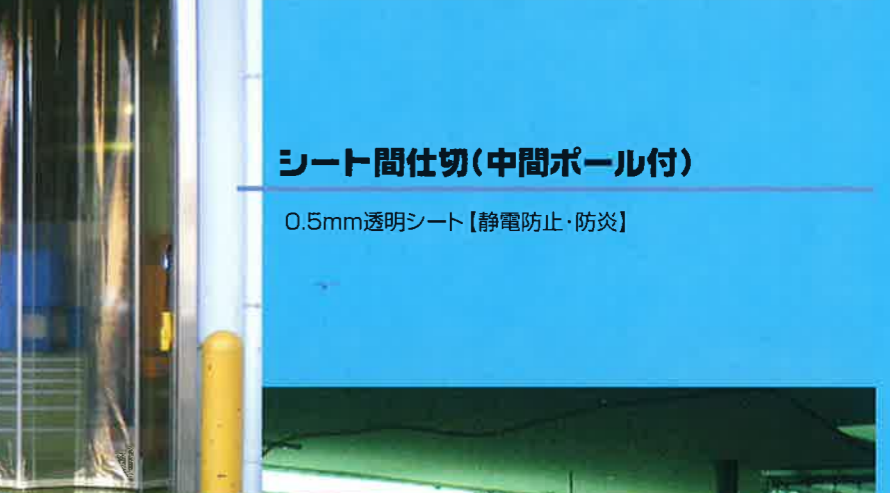
アコーディオン式簡易間仕切(室内仕様)

0.35mm透明ターポリンシート【静電防止・防災】
0.3mm耐熱シリコンコーデッドガラスL【防災】
天井耐熱合板使用
作業室作成(鉄骨枠)



シート間仕切(中間ポール付)

0.5mm透明シート【静電防止・防災】



アコーディオン式簡易間仕切 補強タイプ (中間ポール1本付)

0.35mm透明ターポリンシート【耐電・防災】



防塵室(シート間仕切)

〈入口〉1.3mmアコーディオンシート【静電防止・防災】
〈壁面〉シート貼り(アルミフラットバー押え)
〈天井〉アルミ複合板3mm 白
鉄骨枠 50角パイプ 白OP仕上げ



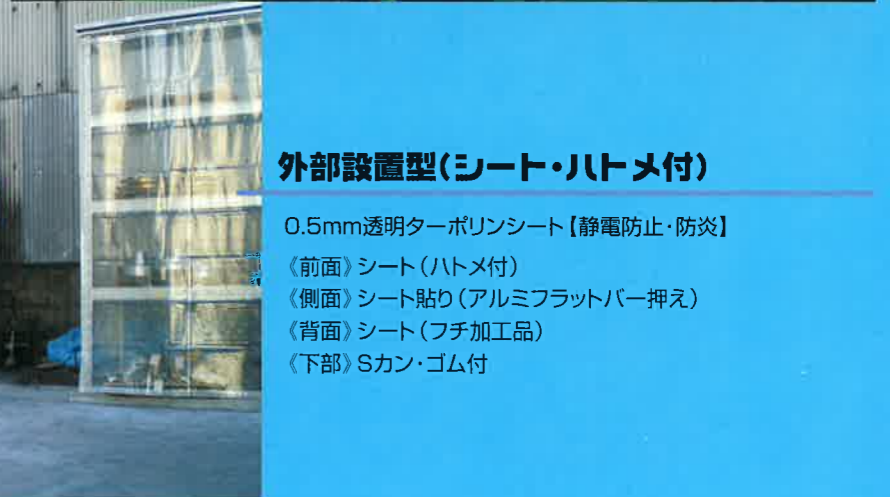
アコーディオン式簡易間仕切(補強タイプ)

0.35mmカラーターポリンシート(グレー)【防災】
両開き、中央にクレーン用スキ間作成
(本体中央に特注パネル取付)



外部設置型(シート・ハトメ付)

0.5mm透明ターポリンシート【静電防止・防災】
〈前面〉シート(ハトメ付)
〈側面〉シート貼り(アルミフラットバー押え)
〈背面〉シート(フチ加工品)
〈下部〉Sカン・ゴム付



間仕切 施工例



カーテンドア サンスルー

3mm×300mm幅×100mmラップ【防虫・静電防止・防災】
入口枠固定式

シート式間仕切

1.3mmアコーディオンシート【耐電・防災】
上部シート貼りランマ作成



シート (ハトメ付)(スチール棚取付)

0.35mm透明ターポリンシート【耐電・防災】
ダンディレール使用



シート間仕切(外部用・中間ポール付)

0.5mmカラーターポリンシート(グリーン)【耐候・防災】

シート (ハトメ付)(外部用)

0.55mm透明ターポリンシート【耐候・防災】



シート (ハトメ付)(室内用)

0.5mm透明ターポリンシート【静電防止・防災】
D-30アルミシルバーレール使用



アコーディオン式ついで

0.35mmカラーターポリンシート(ライトグレー)【防災】



防塵室(シート間仕切)

0.5mm透明ターポリンシート【静電防止・防災】
《壁面》シート貼り(アルミフラットバー押え)
《天井》シート貼り(アルミフラットバー押え)
《入口》アコーディオン式簡易間仕切

アコーディオン式 簡易間仕切 (室内用)



《特長》

- 工場内の防塵・防風に有効で、空調関係の保温・保冷に有効で、省エネ対策に効果的です。
- 人や車の通行時は、簡単に開閉ができ、作業場の空間作りに最適です。
- 透明で、見通しがきき、採光も充分で、よりよい環境をつくれます。

《御注文に際して》

- 幅(W)×高さ(H)をmm単位で寸法を定めて下さい。
- (● 高さ(H)寸法は、実質寸法より約20~50mm引いて下さい。)

《規格》

- 製作寸法は、幅(W) 3,500mm・高さ(H) 4,000mmまでです。
- たたみ幅は、全幅(W)の約1/5で、たたんだ時の厚みは、125mmです。
- 重量は、m²あたり約3kgです。
- 標準シートは、透明ターポリンシート厚み0.35mm・静電防止・防炎仕様を使用しております。
- 本体は、両側フレーム把手・マグネット付でレール及び取付け用ビスがセットされています。
- レールはオリジナル仕様です。

《カーブ仕様》

- 製作可能寸法は、直線タイプと同じです。
- たたみ幅は、全幅(W)の約1/5で、たたんだ時の厚みは、140mmです。
- 重量は、m²あたり約3.5kgです。
- 標準シートは、直線タイプと同じです。
- 本体には、カーブレール400R90°又は135°の指定品がつきます。

※カーブ仕様の寸法の計り方は、別図の要領でA+Bが全幅(W)になります。

防炎認定

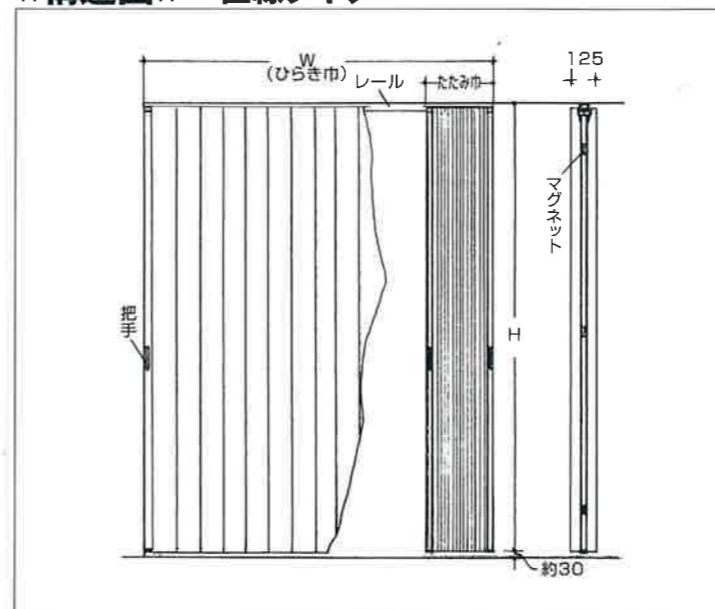


《オプション》

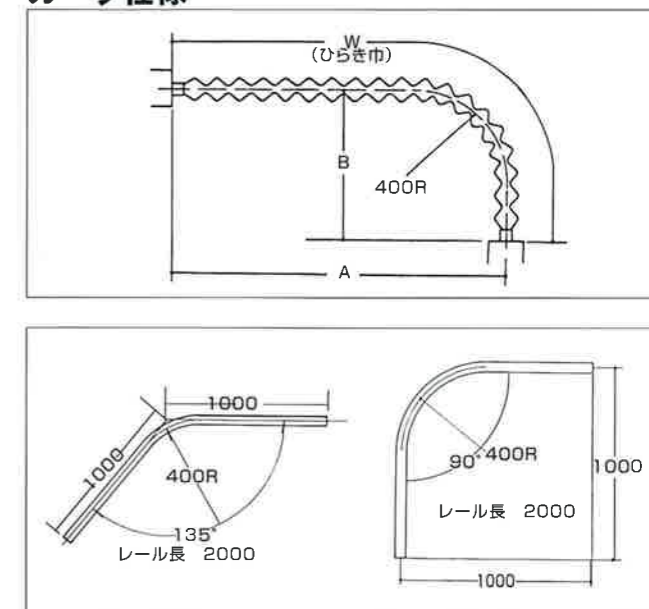
- ※新シート使用品
- 不燃シート 0.27mm半透明シート
- 耐熱シート 0.3mm透明シート

技術資料

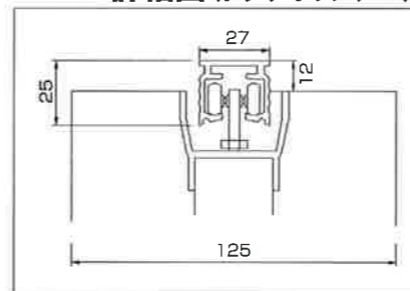
《構造図》 直線タイプ



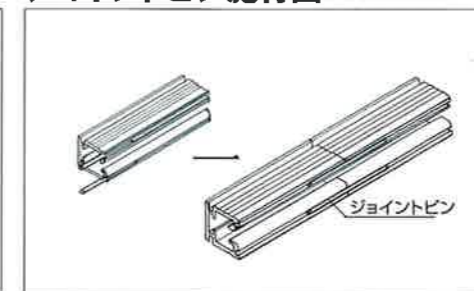
カーブ仕様



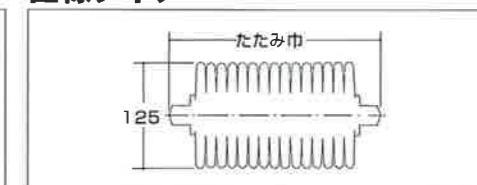
レール詳細図 (トクラオリジナル)



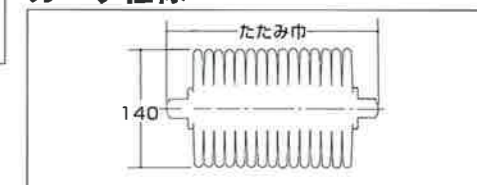
ジョイントピン施行図



直線タイプ



カーブ仕様



《取付け方法》

- レールには、固定ネジ用の穴 (300mm間隔) があけられていますが、レール固定の際は全部の穴を使って固定して下さい。本体のHが高くなると、レールがたわみ、シートのシワの原因になります。
- カーブレールを使用される場合は、R部分の固定ネジが重要です。特に注意して取り付けて下さい。
- レールに本体を通したあと、レールに付属の潤滑油 (グリス) を塗布しますと、本体の動きがスムーズになります。

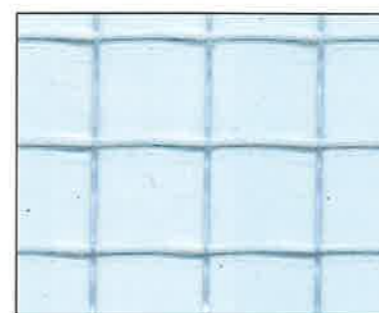
(レールが1本の場合)

1. レール寸法を確認し、レールの取り付け位置に印を付ける。
2. レールの中央に1ヶ所だけビス付けし、本体をレールに通す。
3. レールに残りのビスを取り付ける。
4. 左右の壁にマグネットキャッチャーを取り付ける。

(レールが2本の場合)

1. レール寸法を確認し、レールの取り付け位置に印をする。
2. 片一方のレールを取り付ける。取り付けしたレールの溝にジョイントピン全体が入るまで入れる。
3. 本体を取り付けたレールに通す。
4. 残りのレールを取り付ける。ジョイントピンを半分動かしレールとレールを接続する。
5. 左右の壁にマグネットキャッチャーを取り付ける。

《標準シート》



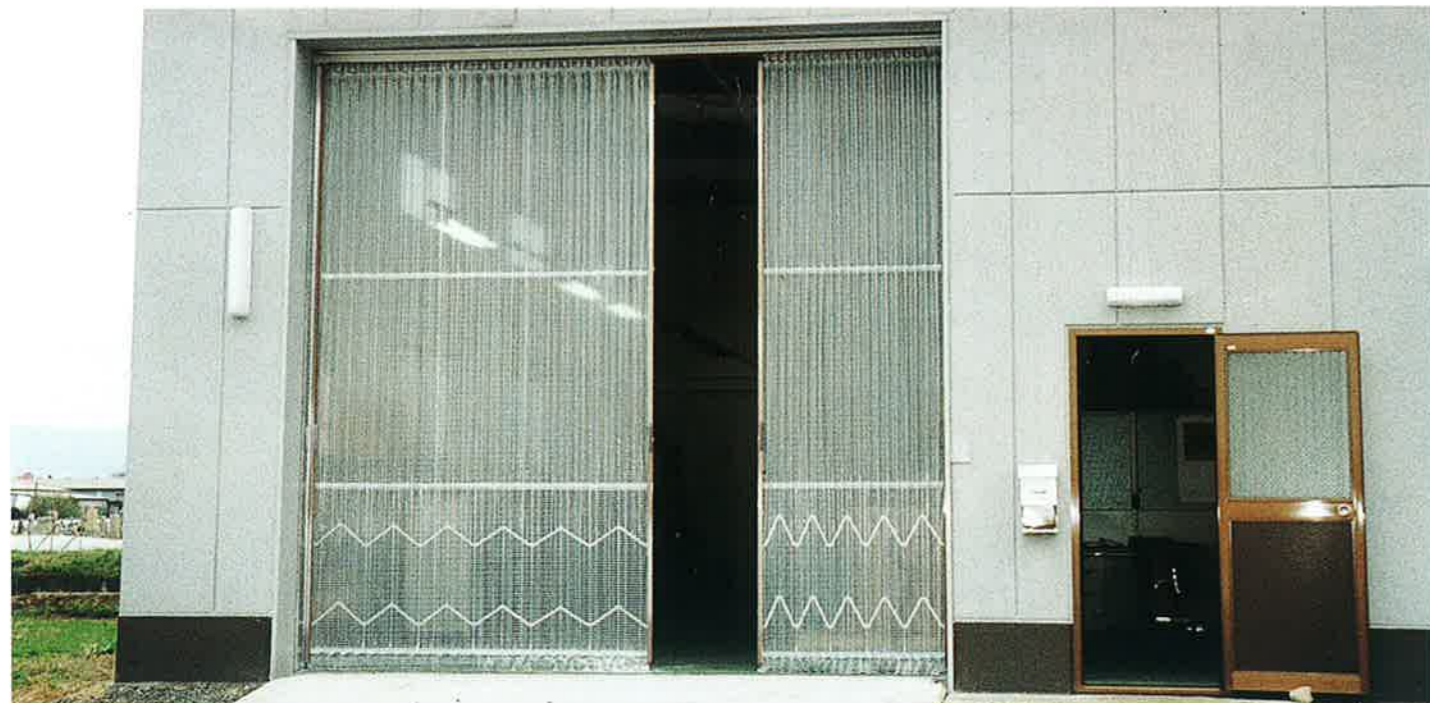
0.35mm耐候・耐電・防炎、透明ターポリン

《オプション》

直線レール	アルミ製シルバー
カーブレール	L=2m 400R-90°、135°
特注シート	耐油性・防虫・耐熱・遮光性・透明・非フタル酸配合 (食品用)
タッセル	L=1000mm 固定ビス付
レールストッパー	L型 L=300mm
レールストッパー	30×30mm

※オプションのみの配送は、別途運賃がかかります。

アコーディオン式 簡易間仕切 補強タイプ (外部用)



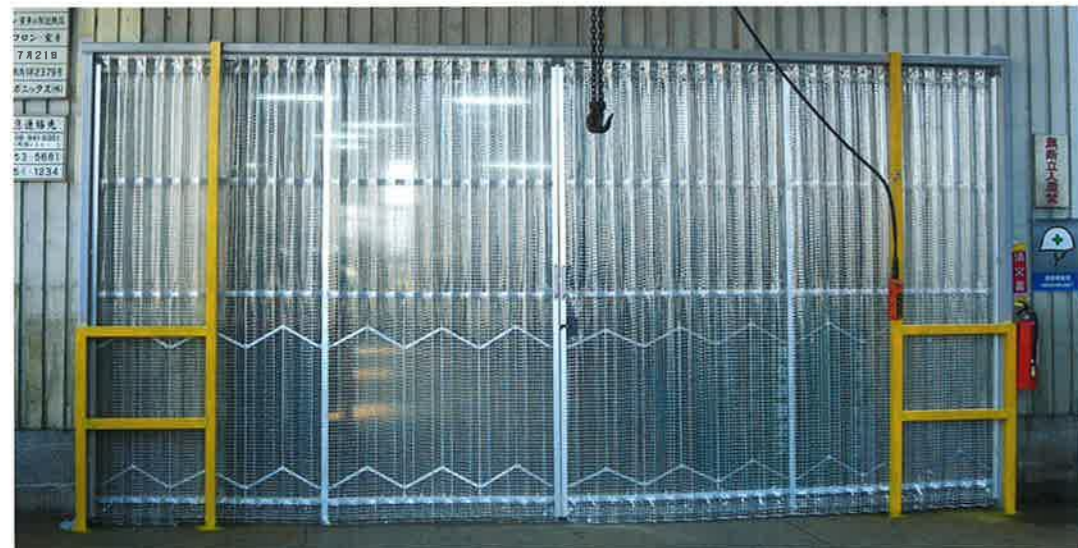
※強風時のご使用は、本体に風圧が掛かりすぎる事がありますのでお避け下さい。

《特長》

- 従来の簡易間仕切の本体構造に、骨組補強材(駆動板)を組み込み、外部入り口にも使用できるタイプです。
- 両開き仕様の場合、固定金具を使って片側固定し、中央は丸落としを使って横揺れを防止する。
- 幅(W)2,001mm以上3,500mm以内の場合、横風に対し、中間ポール・丸落とし付でより強度を増しております。これにより、より広い開口部に対応できます。
- 開閉時は、掛け金・マグネットを使って開閉する。
- 隙間風防止のため、シート片面を床面迄延ばす事が出来ます。

《規格》

- 製作寸法は、幅(W)3,500mm以内・高さ(H)4,000mm以内です。特別寸法は、ご相談下さい。
- 本体は、フレーム・丸落とし・固定金具・掛け金・マグネット・把手付でレール及び取り付け用ビスがセットされています。
- 標準シートは、透明ターポリンシート厚み0.35mm・静電防止・防炎仕様を使用しています。
- 重量は、m²あたり約4.5kgです。 ●レールはオリジナル仕様です。

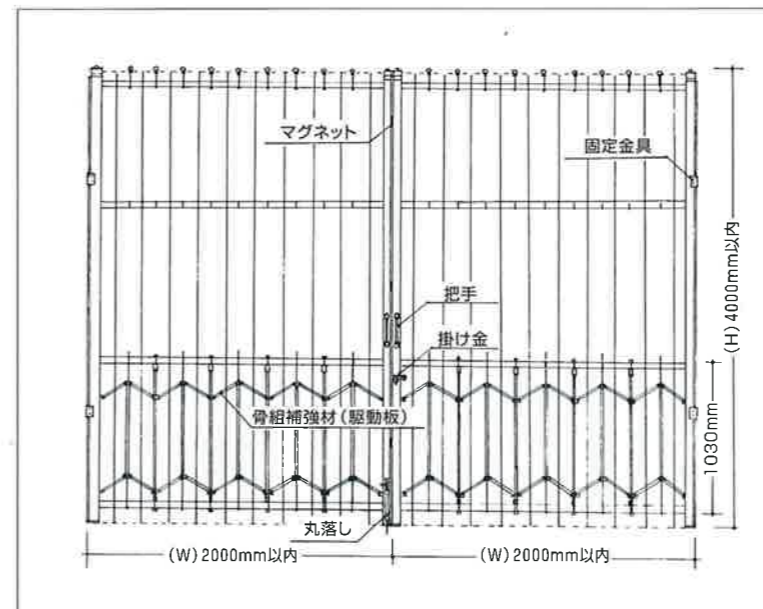


防炎認定

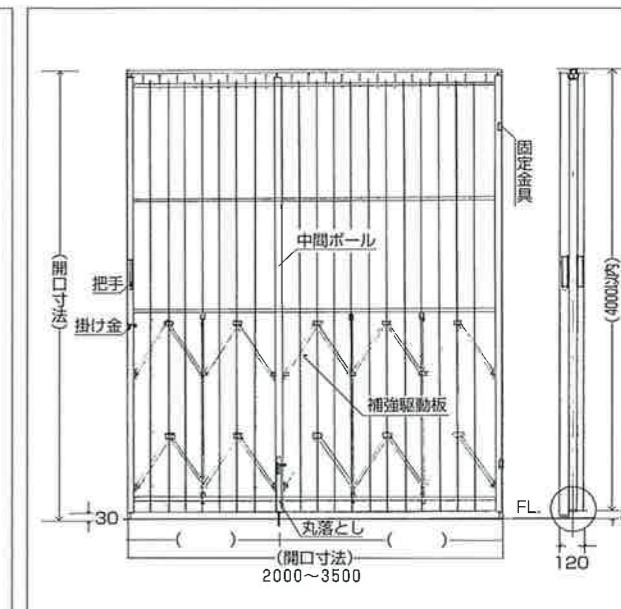
消防庁認定 認定番号 AE-(27)-0440
防炎
財団法人 日本防炎協会

技術資料

《構造図》



中間ポール・丸落とし付



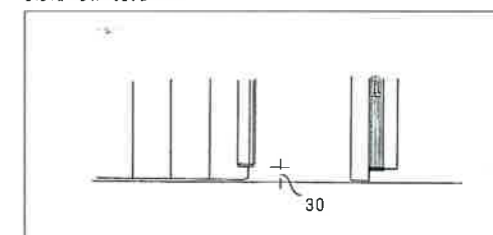
《隙間風を防ぐ》

- 本体ご注文時、下部の隙間を20~50mmあけてご発注いただきますが、シートの片側のみ床まで延ばし隙間を防ぐ事ができます。

(ご発注の時、ご相談下さい。)

※レールは、室内用と同じです。

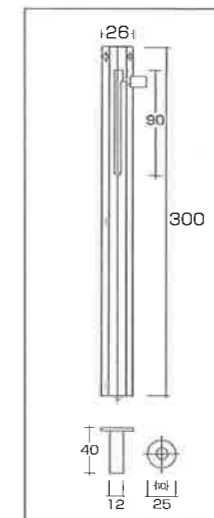
隙間風防止



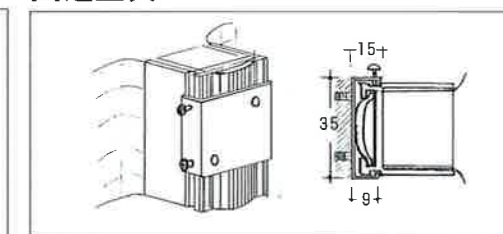
《取り付け方法》

- レール及び本体の取付けは、簡易間仕切と同じです。
- 補強タイプには、本体取付け後、付属の固定金具を片側フレーム上下に2~3個固定部分に取付けて下さい。
- 片開き仕様の場合は、付属の掛け金の受け金具を掛け金の鎌に水平位置に取付けて下さい。
- 両開き仕様の場合は、センターに丸落とし固定用の穴12mmφを開けて付属の金具を差し込んで下さい。
- 中間ポール付の場合、丸落とし固定用の軸受けを本体に合わせ、床に埋め込んで下さい。

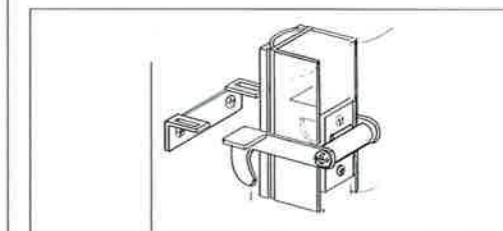
丸落とし



固定金具



掛け金



《オプション》

直線レール	アルミ製シルバー
特注シート	耐油性・防虫・耐熱・遮光性・透明・非フタル酸配合(食品用)
タッセル	L=1000mm 固定ビス付
掛け金	受け金具 固定ビス付
丸落とし	付属金具付
固定金具	1セット——2個

※オプションのみの配送は、別途運賃がかかります。

《標準シート》

0.35mm耐候・耐電・防炎、透明ターポリンシート



不燃シート 使用商品

新商品

アコーディオン式簡易間仕切 シート式間仕切 シート (ハトメ付き)

アコーディオン式簡易間仕切



《規格》

- 不燃 (国土交通大臣認定の不燃材料)
- 防災 (防災物品・防災製品認定品)
- 材質 (表層:PVC 基材:ガラスクロス)
- シートの色は、半透明・白の2種類です。

《特長》

- シートの透光率は55%で非常に採光性に優れています。
- このシートは屈曲性に優れ、ソフトな風合いで軽量でたたみ易い製品です。
- 帯電防止性は、表面抵抗値 $10\Omega^{11}$ で効果が高いです。



防災認定



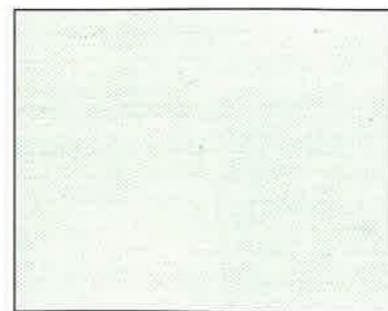
シート式間仕切



シート (ハトメ付き)



《標準シート》

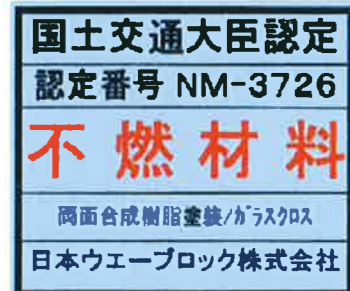


0.27mm 不燃・防災
半透明シート

不燃・透明シート

新商品

アコーディオン式簡易間仕切 全面使用タイプ 半透明+透明 (窓付) タイプ



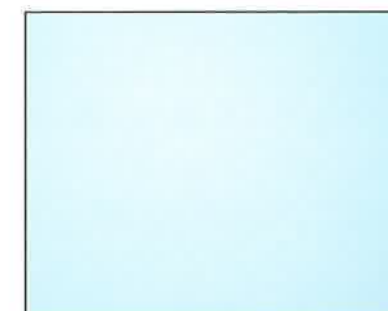
《規格》

- 不燃 (国土交通大臣認定、不燃材料)
- 防災 (防災物品、防災製品認定) 消防法合格
- 材質 (表面:PVC, 基材:ガラスクロス)
- シートは、透明・全光線透過率90%以上
- ウェルダール 溶着可能 帯電防止加工

《特長》

- クリーンルーム等の間仕切に内部がよく見えます。
- 窓付加工品は、目線にて内部の様子が確認できます。

《標準シート》



不燃・防災
透明シート

防災認定



透明・耐熱シート 使用商品

化学架橋性PVCフィルム 霧困気温度120℃

シート (ハトメ付き)



《特長》

- 耐熱性 架橋によって、一般PVCより高温時での樹脂の形状変化も少なく高温条件下でも使用するシートに最適です。
- 透明性に優れ、色のくすみがないシートです。
- 非フタル酸配合で、食品工場等の間仕切に適しています。
- 耐摩擦性・耐溶剤性・耐ドリップ性が架橋により向上されています。
- 架橋特性により耐ドリップ性・耐寒性・耐油性・耐ハンダ収縮性・耐クリープ性・ゲル分率等の物性が向上します。
- シートの縫製加工には、ケブラー糸を使用しております。

アコーディオン式簡易間仕切

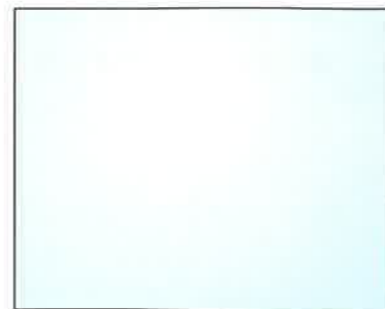
シート式間仕切



防災認定

消防庁認定 認定番号 AE-(27)-0440
防 災
財団法人 日本防災協会

《標準シート》



0.3mm 耐熱・防災
透明シート

シート間仕切 (室内用) アコーディオンシート使用



《特長》

- シートは折れてたためる三菱化学MKV.アコーディオンシートを使用しております。
- アコーディオンシートの上下に補強テープを貼り付け、折れ目の補強をしており、過度の開閉にも耐える構造になっております。
- 標準シートは透明シートを使用していますので、内部も明るく見えます。

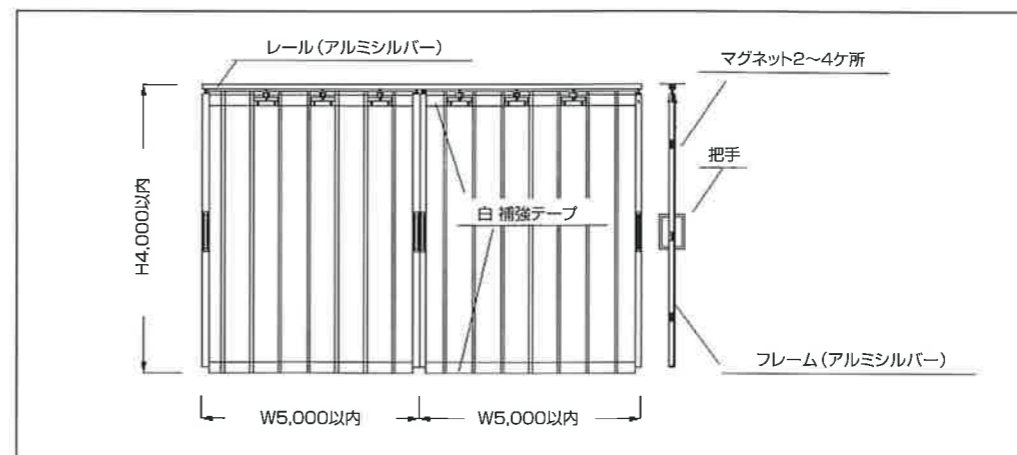
《規格》

- 製作可能寸法は、幅(W)5,000mm・高さ(H)4,000mmまでです。
- 本体は両側にフレーム・把手・マグネット付で、レール及び取付け用ビスがセットされています。
- 標準シートは透明・静電防止・防災仕様です。(三菱化学MKV.)
- シート上部には、吊金具(メッキ鋼板)が2プリーツに1枚付きます。
- シート規格寸法は厚さ1.3mm×幅1,180mm、プリーツ幅131mmです。
- フレーム・レール・付属品等はアルミシルバー色になります。

《オプションシート》

- 防虫・静電防止・防災-オレンジ
- 耐寒 -10℃・超耐寒 -30℃

《構造図》



◎開閉構造模式図



防災認定

消防庁認定 認定番号 AE-(27)-0440
防 災
財団法人 日本防災協会

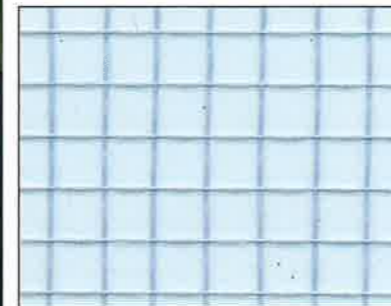
シート間仕切 (室内用)



防災認定

消防庁認定 認定番号 AE-(27)-0440
防 災
財団法人 日本防災協会

《標準シート》



0.5mm静電防止・防災、透明ターポリン

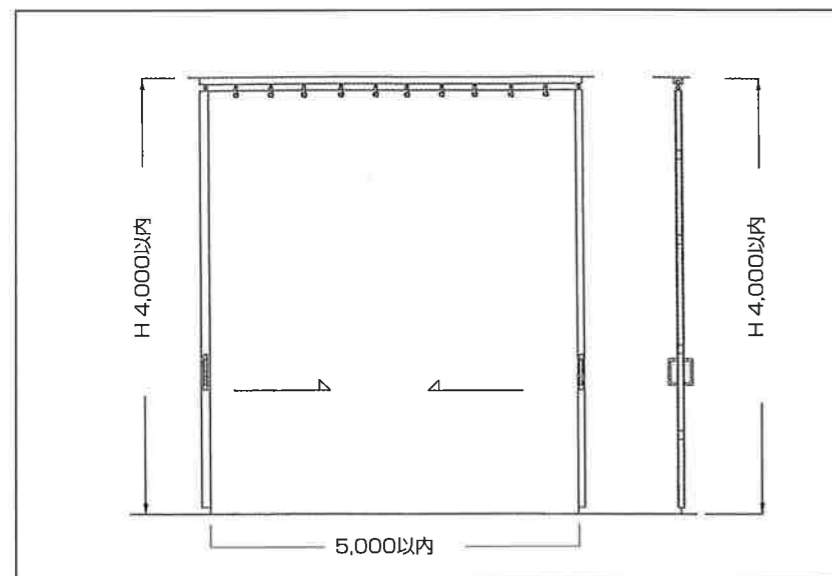
《特 長》

- 工場内の防塵・防風に有効で、空調関係の保温・保冷にも有効です。省エネ対策に効果的です。
- 人や台車等の通行時は、簡単に開閉ができ、作業場の空間作りに最適。
- 標準シートは0.5mm透明ターポリンシート(静電防止・防災)を使用し、採光も充分で、よりよい環境をつくれます。

《規 格》

- 製作可能寸法は、幅(W)5,000mm・高さ(H)4,000mmまでです。
- 標準シートは、0.5mm透明ターポリンシート(静電防止・防災)を使用しています。
- フレーム・レールはアルミシルバー色です。ランナーはワンタッチランナーになります。
- 両側把手・マグネット付き。レール及び取付けビスセット。

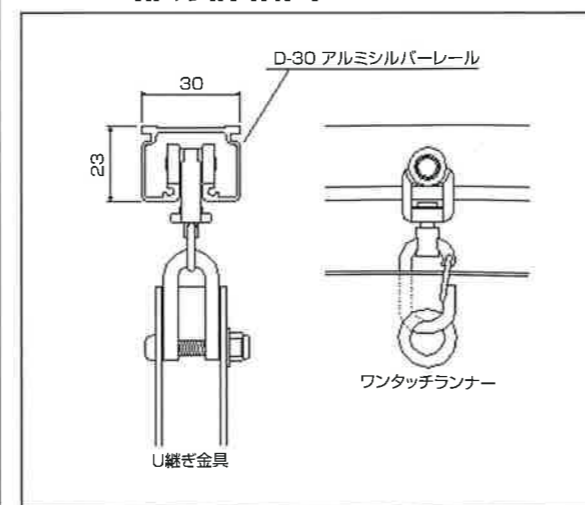
《構造図》



《オプション》

- ※新シート使用品
- 不燃シート 0.27mm半透明シート
- 耐熱シート 0.3mm透明シート

レール部分詳細図



シート間仕切 中間ポール付



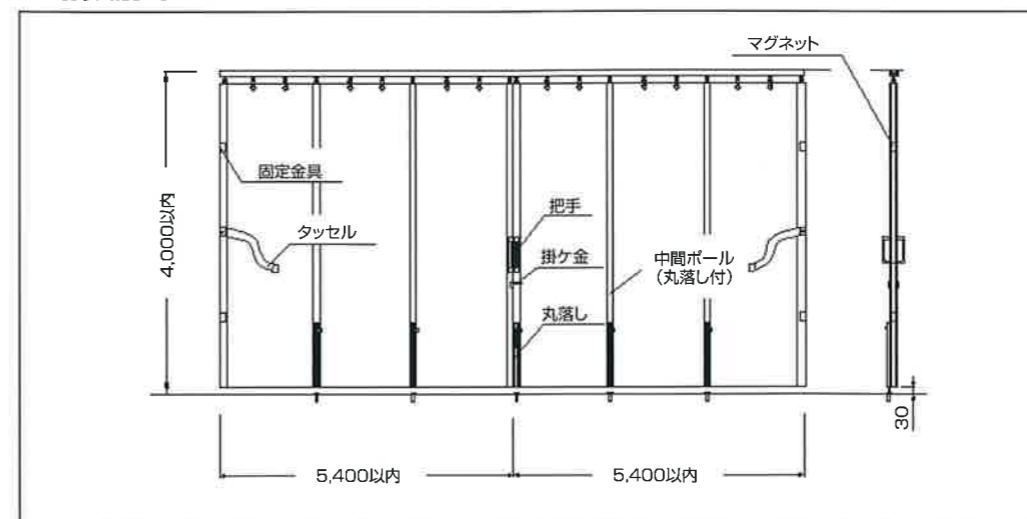
《特 長》

- 工場・店舗等の外部に面した出入口に最適の商品です。
- 中間ポールにより、横風のバタツキを止め、下部からの隙間風の侵入をふせぎます。
- 収納時にはタッセルバンドにより、細かくたためます。
- 軽量で開閉がスムーズに動きます。

《規 格》

- 製作可能寸法は、幅(W)5,200mm以内・高さ(H)3,000mm以内までです。
- 標準シートは、0.5mm透明ターポリンシート(静電防止・防災)を使用しています。
- 中間ポールはアルミ製角パイプ20×30mmを使用しています。
- 中間ポール下部には、丸落としが付きます。
- 両開き仕様の場合にはセンターフレームの片側に、丸落としが付き、掛け金・把手が付きます。
- 中間ポールの間隔は、約900mm以内です。

《構造図》



防災認定

消防庁認定 認定番号 AE-(27)-0440
防 災
財団法人 日本防災協会

《標準シート》

0.5mm静電防止・防災、透明ターポリンシート



※(13P)に貼付しています。

シート間仕切 (外部用) 大型タイプ



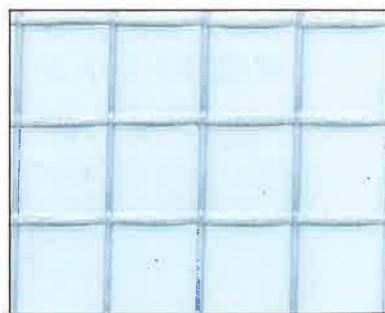
《特長》

- 外部に面した風の強い所にも使用できるタイプです。
- 中間ポール付きで、1台の最大寸法が幅(W)5,400mm・高さ(H)5,000mmまで作成でき、連結で使用すれば、かなり大きな開口にも対応出来ます。
- 開閉部分は、マグネット・掛け金を併用して、開閉がスムーズに出来ます。

《規格》

- 製作可能寸法は、幅(W)5,400mm・高さ(H)5,000mmまでです。
- フレームは大型用間仕切ポールを使用し、レールはアルミD-40タイプ・ベアリング入りランナーを使用。大型丸落とし・掛け金・把手・マグネット・固定金具が標準で付いています。
- 中間ポールは、900mm以内につき、ベアリング入りランナー・丸落とし付です。
- 標準シートは、耐候性の高い0.55mm透明ターポリンシート(耐候・防炎)を使用しています。
- 重量は、m²当たり約1.5kgです。

《標準シート》



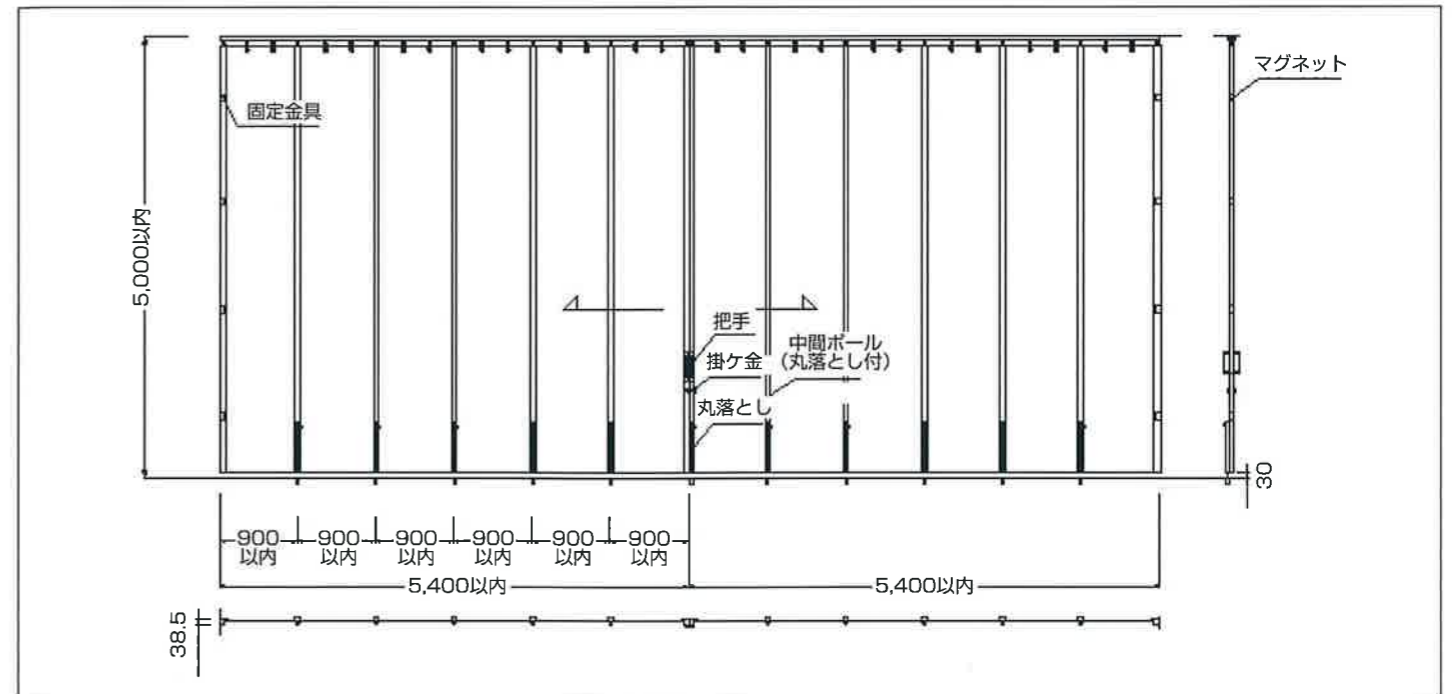
0.55mm耐候・防炎
透明ターポリン・フッ素コーティング

防炎認定

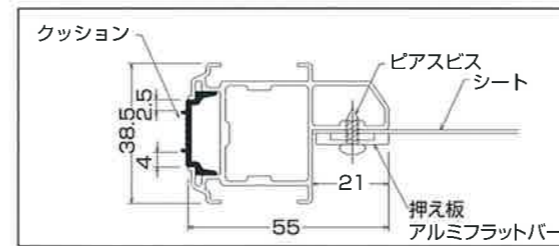


技術資料

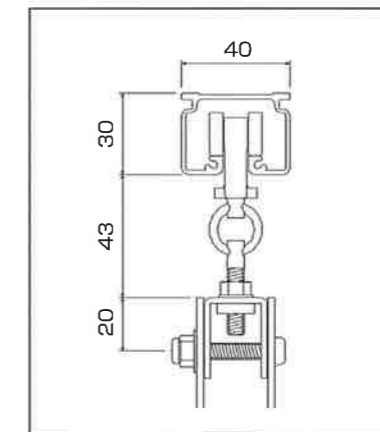
《構造図》



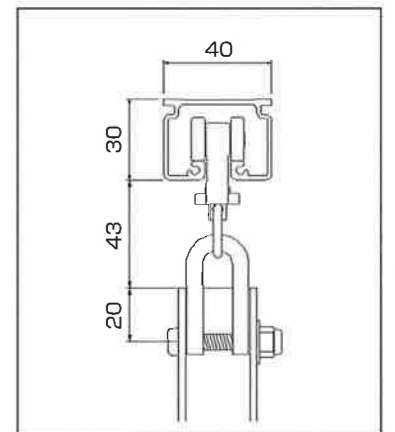
先頭ポール



先頭ランナー



中間ポール



《取り付け方法》

- レールには、固定ビス用の穴(約300mm間隔)が空いています。
- レールが2本の場合、片側のレールを取付ける。
- 本体を取付けたレールに通す。
- 残りのレールを取付ける前に、ジョイントピンを入れレールを取付ける。
- 本体取付け完了後に、マグネットキャッチャー及び掛け金の受け金具を取付ける。
- 本体取付け後、丸落としの軸受けを下穴18φをあけて取付ける。

掛け金-両開き



掛け金-片開き



《オプション》

特注シート	0.55mmカラーターポリンシート 耐候・防炎
直線レール	D-40アルミ製シルバー
カーレール	90° - 500R 1,600mm
タッセル	L=1000mm グレー
掛け金	両開き用・片開き用
丸落とし	L=300mm 軸受け付
固定金具	ビス付

※オプションのみの発送には、別途運賃が掛かります。

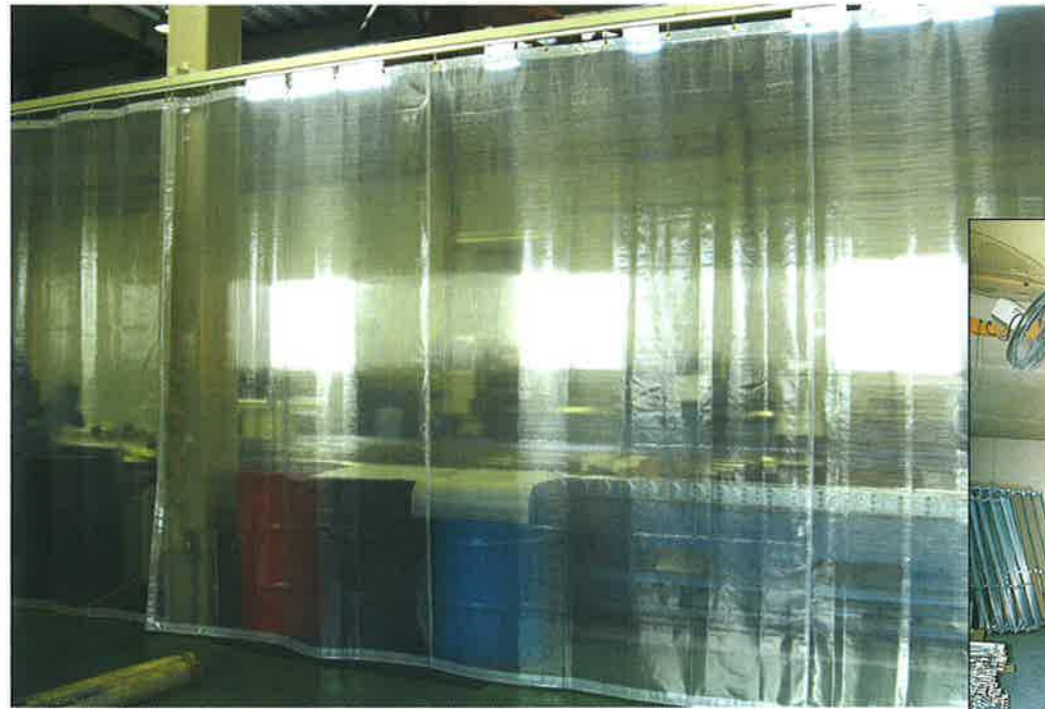
丸落とし



固定金具



シート (ハトメ付) (室内用)



遮光性(uvカット)使用例



《特長》

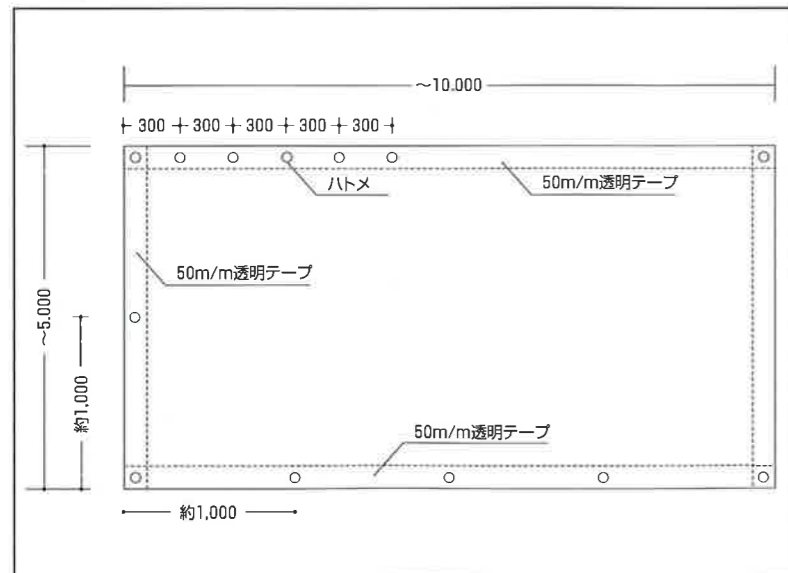
- 工場・店舗等の出入口の雨風を防ぎ、内部の簡単な間仕切りとして、取り付けも簡単です。
- 標準シートは、静電防止シートを使用により透明で見通しがきき、採光も十分で、より良い環境が得られます。
- 特注シートを利用すれば、耐油性・防虫・耐熱・遮光性等の特性に優れ有効的です。

《規格》

最大製作寸法 幅(W) 10,000mm・高さ(H) 5,000mm (特注シートはご相談下さい。)
(レールを使用される場合、高さ(H) 寸法より70mm引いて下さい。)

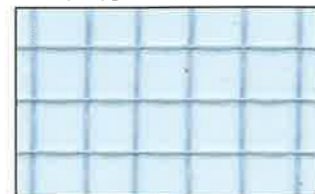
標準シート 透明ターポリンシート厚み0.5mm静電防止・防災仕様。シート周囲には、50mm幅透明テープを縫い込み、ハトメ(真鍮製8φ or 12φ)を上部には約300mm間隔で、両側下部には約1,000mm間隔で付けています。

《構造図》



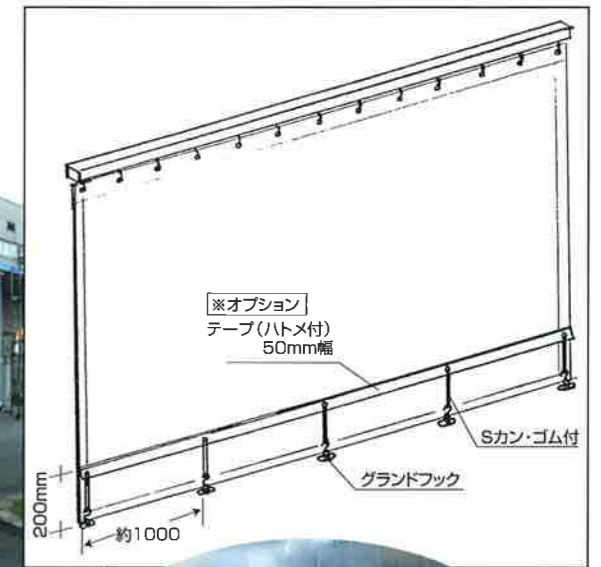
《オプション》
※新シート使用品
不燃シート 0.27mm半透明シート
耐熱シート 0.3mm透明シート

《標準シート》
0.5mm静電防止・防災、
透明ターポリンシート



防災認定
消防庁認定
認定番号 AE-(27)-0440
防災
財団法人 日本防災協会

シート (ハトメ付) 下部テープ取付 (外部用)



《特長》

- 外部に使用する場合、横風によるシートのめくれ防止に最適です。
- 耐候性に強いシートを使用しています。

《規格》

- シート下部より、約200mmの所にテープ(ハトメ付)を縫製取付しています。
- グラントフックを床(コンクリートの場合)に取付、約1,000mmピッチ。
- 下部のハトメの所に、Sカン・ゴム(耐候)を床に固定する。
- シートは耐候・防災の透明ターポリンシートを使用する。

《標準シート》

0.55mm耐候・防災
透明ターポリン・フッ素コーティング

防災認定

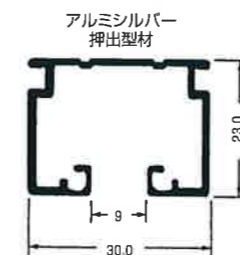
消防庁認定
認定番号 AE-(27)-0440
防災
財団法人 日本防災協会



《レール詳細図》



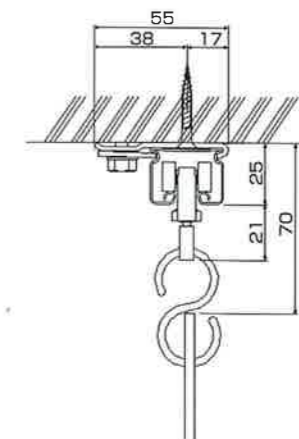
レール仕様
-アルミシルバー アルミニウム合金押出型材アルマイト仕上げ



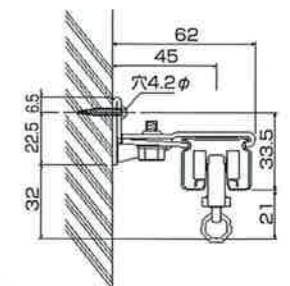
《オプション》

レール	Sカン・ランナー・ストッパー・ブラケット付
カーブレール	400R-90°、135°
附属品	先導車・交差ランナー・交叉レール

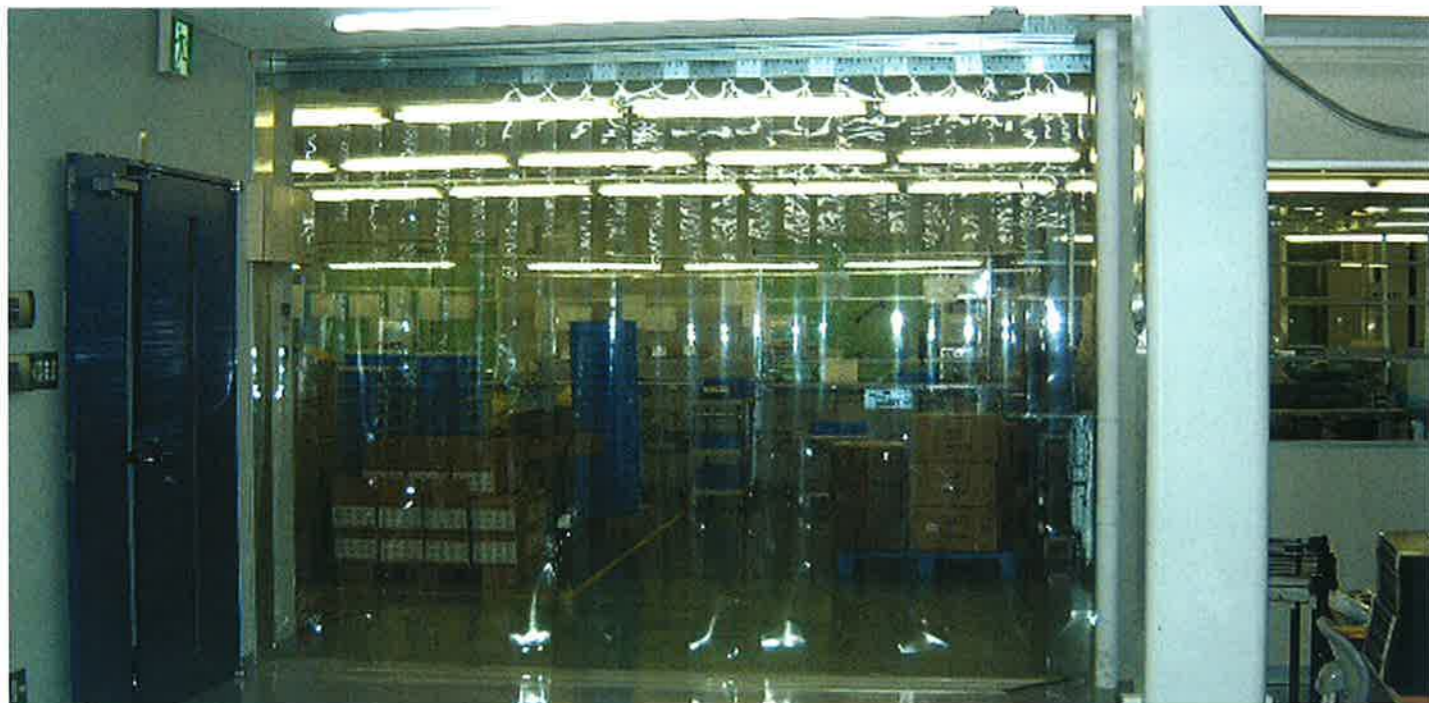
(標準品)



(壁付,Sブラケット)



カーテンドア サンスルー



サンスルー®は三菱化学MK Vが研究開発した軟質塩ビカーテン用シートです。高い透明性に優れた柔軟性を兼ね備えていますので、見通しが良く、人やフォークリフト等の通行もスムーズで出入口のドア、作業場の間仕切り等に最適なシートです。又冷暖房室などの出入口ドアにも幅広くご使用頂けます。

※ご使用場所の開口寸法にセットして出荷致します。

《特長》

- 透明性に優れていますので見通しが良く、採光性充分です。
- 柔軟性があり人やフォークリフトの通行がスムーズです。
- 遮音効果が高く騒音防止、遮音に威力を発揮します。
- 断熱効果が良く保温、保冷に最適です。
- 外気を遮断し虫やダストの進入防止に効果があります。
- 水洗が簡単に出来ますので永く使用出来ます。
- 取り付け施工が簡単で経済的です。
- 両端エッジの角を落としてあります。(ラウンドエッジ加工)



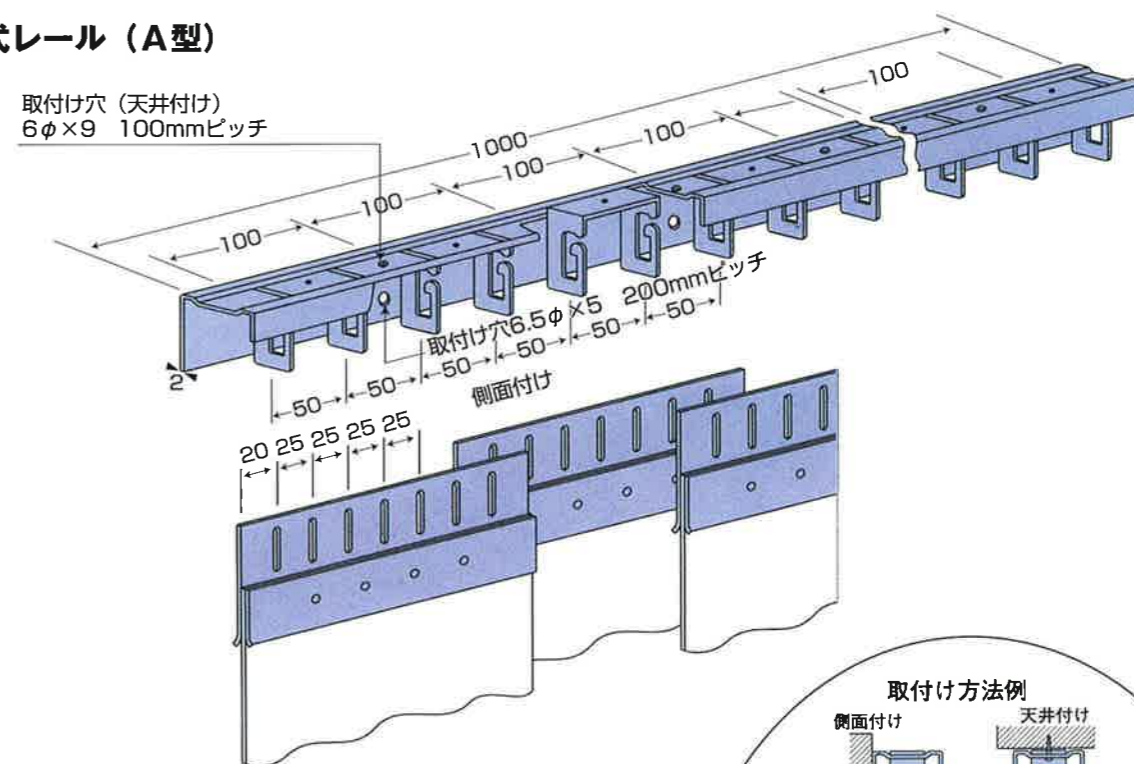
技術資料

● シートの種類と寸法

◎：在庫品 ●：特注品

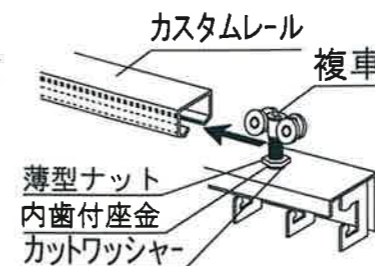
形式	形状	サイズ (厚み・巾)	静电防止 (一般用) 透明	静电防止 防虫	防炎 透明	超耐寒 透明	防虫 防炎	オプトロン グリーン
サンスルーF (フラット)		2mm×200mm	◎	◎	◎	●	●	—
		2mm×300mm	◎	◎	◎	●	●	—
		3mm×300mm	◎	—	◎	●	●	—
サンスルーT (リップ付)		2mm×200mm	●	●	—	—	—	●
		2mm×300mm	●	●	—	—	—	●
		3mm×300mm	—	—	—	—	—	●

◎ 固定式レール (A型)

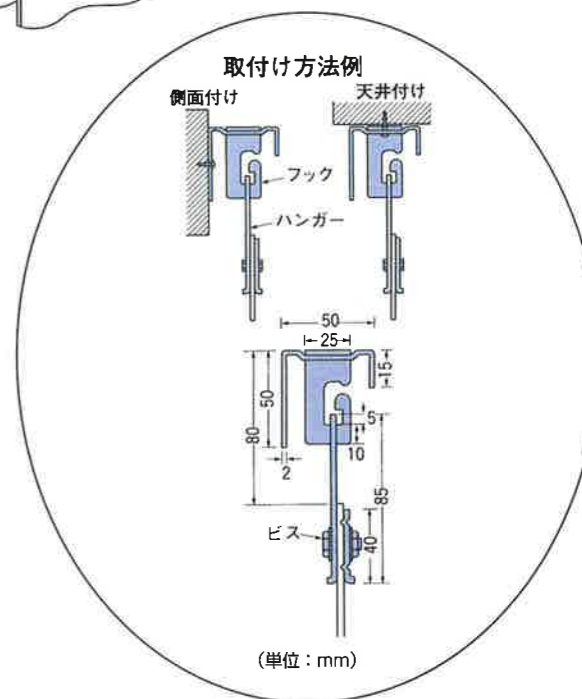


◎ 開閉式レール (B型) A型を吊下げボルトで取付けて用います。

SD-10ランナー
(ベアリング入複車)



●ジョイントはオプションです



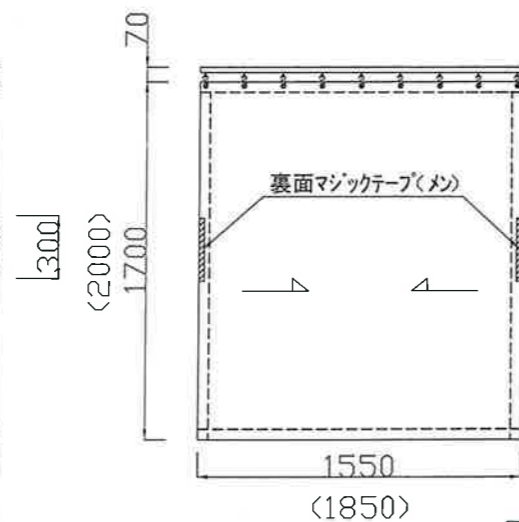
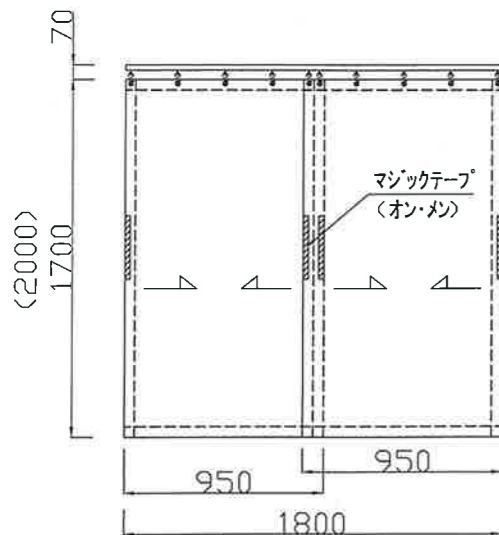
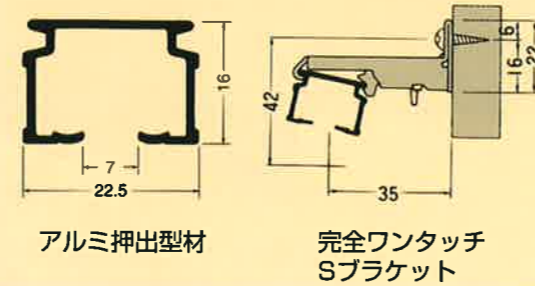
(単位：mm)

スチール棚用カーテン 塩化ビニール製 PVC

- ・スチール棚の前面につける。カーテンで壁付ブラケットにて簡単にだれでも取付可能です。
 - ・両側に振れ防止用、マジックテープ付きです。
- ※別注も承ります。

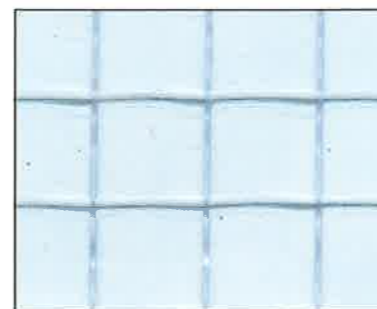


収納棚用防塵カーテン ・レールもセットされています。



防火認定
消防庁認定
認定番号 AE-(27)-0440
防火
財団法人 日本防災協会

《標準シート》



0.35mm 耐候・帯電・防火
透明ターポリンシート

《規格品》シート寸法

- 両開き仕様
- ・W1,800 × H1,700 (W950 × H1,700-2枚)
 - ・W1,800 × H2,000 (W950 × H2,000-2枚)

- 片開き仕様
- ・W1,550 × H1,700
 - ・W1,550 × H2,000
 - ・W1,850 × H1,700
 - ・W1,850 × H2,000

スチール棚用・ワゴンカバー

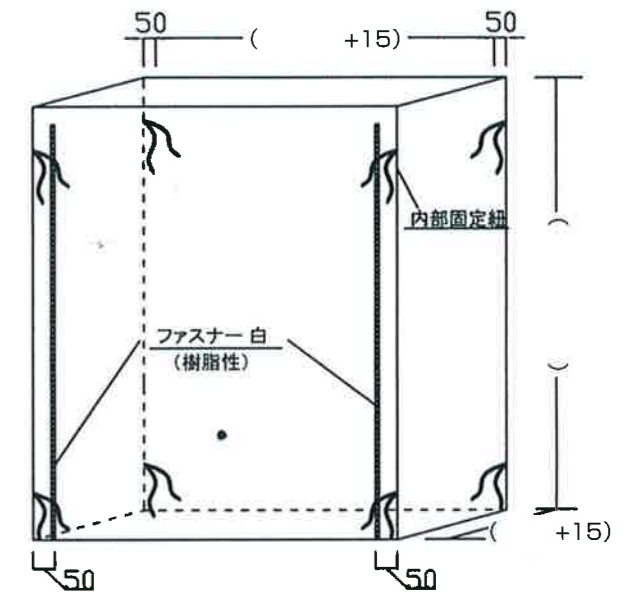
スチール棚・ワゴンに全面かぶせるカバーです。

※すべて別注品です。

《特長》

- 全面両側にファスナー付で、内部の品がだしやすくなっております。
- 内部固定紐を8ヶ所付けており、ファスナーを上下してもカバーが外れにくくしてあります。
- シートは0.35mm透明ターポリンシート耐候・帯電・防火のシートを使用しております。
- 棚の中の商品の防塵対策用のカバーです。

防火認定
消防庁認定
認定番号 AE-(27)-0440
防火
財団法人 日本防災協会

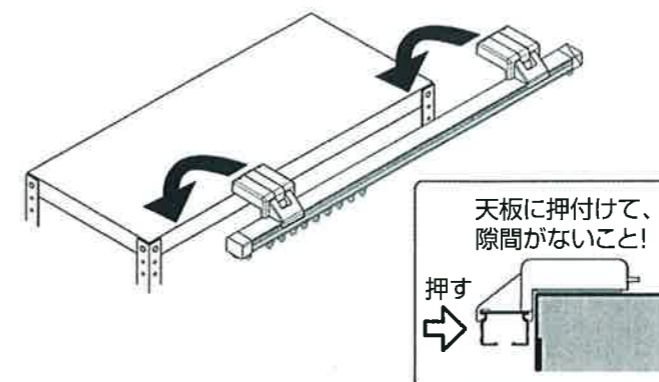


スチール棚用 ワンタッチレール(マグネットブラケット)

ブラケットを取り付けたレールセットをスチール棚天板の上前部に取り付ける。

※天板のブラケット取付部に凹凸があると許容荷重が少なくなります。

■取付け方



アコーディオン式 つuitate



キャスター付



※透明ターポリンシートを使用すれば、工場等の作業所の簡単な間仕切りに利用出来ます。

《特長》

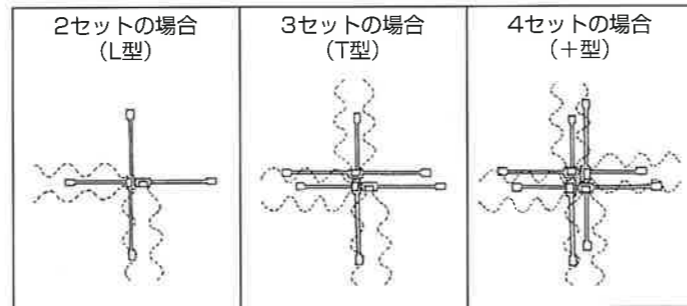
- 直角接続・直線接続可能な構造で、L型・T型・+型等、自由な組み合わせができます。
- 軽量で、しかもキャスター付きですので、持ち運びが容易です。(PAT.60-034205)
- ※アルミフレーム・脚にシルバー色もあります。



防災認定



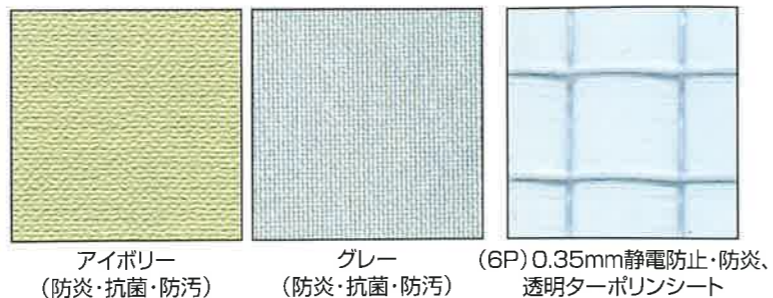
《脚の組み合わせ方法》



《規格寸法》

名称	幅(mm)	奥行(mm)	高さ(mm)
BX-1813	1,800	470	1,300
BX-1816	1,800	470	1,650
BX-1818	1,800	470	1,800

《カラー見本》



施工例

クリーンルーム

- SUS304 50角パイプ使用
- 壁面シート貼り(上部のみ固定)
- 出入口ラップ式
- 天井-アルミ複合板 3mm 白



- スチール 50角パイプ使用 OP仕上げ
- 壁面シート貼り(アルミフラットバー押え)
- 出入口アコーディオン式簡易間仕切
- 天井-アルミ複合板 3mm 白



ワゴンカバー(組立式)

- アキレスセイドンシート使用
- ファスナー内部固定紐付



ワゴンカバー(かぶせ式)

- 0.5mm透明ターポリンシート使用
- ファスナー付 ○ 把手部マジックテープ付



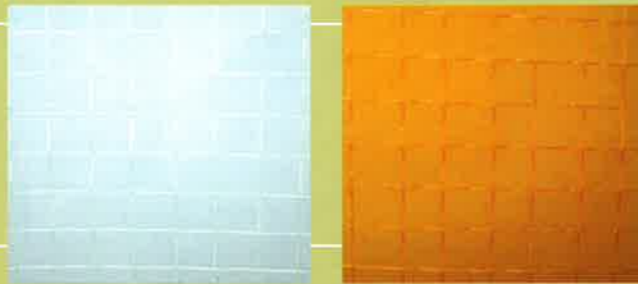
特注シート

アコーディオン式簡易間仕切
シート間仕切 等に使用できるシートです。

プライキャンパス クリヤー

食品工場やフードセンターの防虫・防塵用の
間仕切や機械カバーに最適です。

非フタル酸配合の新しいシートです。
UVカット、静電防止、防炎。0.32mm厚。
E-4035np.



耐熱シート

ガラス繊維に特殊シリコンを両面コーティングしたシートです。

0.3mm厚コーテッドガラスL(シルバークレー)
耐熱温度 200°C
消防法合格 登録試験番号 CO.88001



遮光性シート

0.3mm ウェルディング ブロンズ
0.35mm アルトロン 防炎400.グリーン
0.35mm アルトロン 防炎400.イエロー



プライキャンパス 透明ターポリンシート

耐油性シート 0.42mm E-2245.耐油
耐寒性シート 0.55mm E-6000.耐寒



カラーターポリンシート

0.35mm 防炎 (APC400-F)
0.5mm 耐候・防炎 (マース)

ライトグレー

シルバー

ブラック

特注色

ホワイト
アイボリー
グリーン
ブルー
レッド etc.



アキレスセイデン F.

特殊な導電性塗膜による優れた帯電防止性能と防炎性能を有する
軟質透明塩化ビニールです。

アキレスイエローセイデンF 紫外線防止
アキレスブラックセイデンF 遮光性

使用に際して必ずアースを取って下さい。



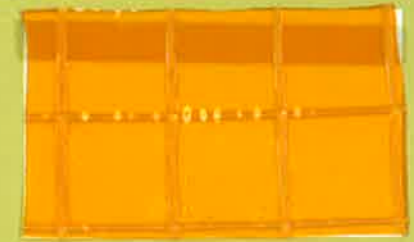
シート見本

アコーディオン式簡易間仕切 P5~P8 棚用カーテン P23~P24



0.35mm 透明ターポリンシート
耐候・帯電・防炎

アコーディオン式簡易間仕切 P5~P8 (防虫)



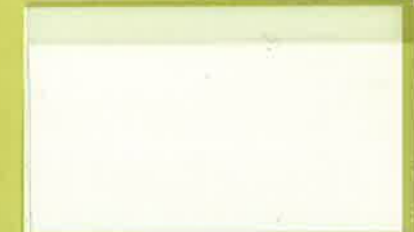
0.25mm 防虫ターポリンシート
帯電・防炎(イエロー)

不燃シート P9



0.27mm 不燃ターポリンシート
防炎(半透明)

不燃シート P10



0.28mm 透明 不燃シート
防炎

透明 耐熱シート P11



0.3mm 透明シート
耐熱・防炎

梨地ターポリンシート



0.35mm 梨地ターポリンシート
耐候・帯電・防炎

シート間仕切(屋内仕様) P13 シート(ハトメ付) P17



0.5mm 透明ターポリンシート 防炎
屋内仕様 静電防止

シート間仕切(外部用) P15~P16 シート(ハトメ付) P18



0.55mm 透明ターポリンシート 耐候・帯電・防炎
外部用 フッ素コーティングシート

透明シート



0.3mm 透明シート 耐候・帯電・防炎
オカモトフィルム

透明シート



0.5mm 透明シート 耐候・帯電・防炎
オカモトフィルム



株式会社

〒581-0027 大阪府八尾市八尾木1丁目217
TEL:072-996-0256(代) FAX:072-999-4525
E-mail:tokura@aiortas.ocn.ne.jp

有限会社 **寿テント**

〒689-2102 鳥取県東伯郡北栄町国坂104-2
TEL(0858)36-2811 <http://www.kototen.com>