

# TENT

Warehouse  
Cargo Handling Filed  
Event  
booth  
Sports Practice area  
Passageway

## Structure

vol.4

Architectural  
Facility



CATALOG

工場・ルーフ・イベント・ブース・スポーツ練習場・通路／国交省666号  
テント倉庫：固定式（伸縮式）／国交省667号

開閉式テント（ワイヤー方式・レール式）・走行式テント・キャスター式テント／機能性・要望  
シートドア（引戸）・屋外用カーテン・シートシャッター・ガラリ・ペンチレター・雨樋・内幕／出入口・部品



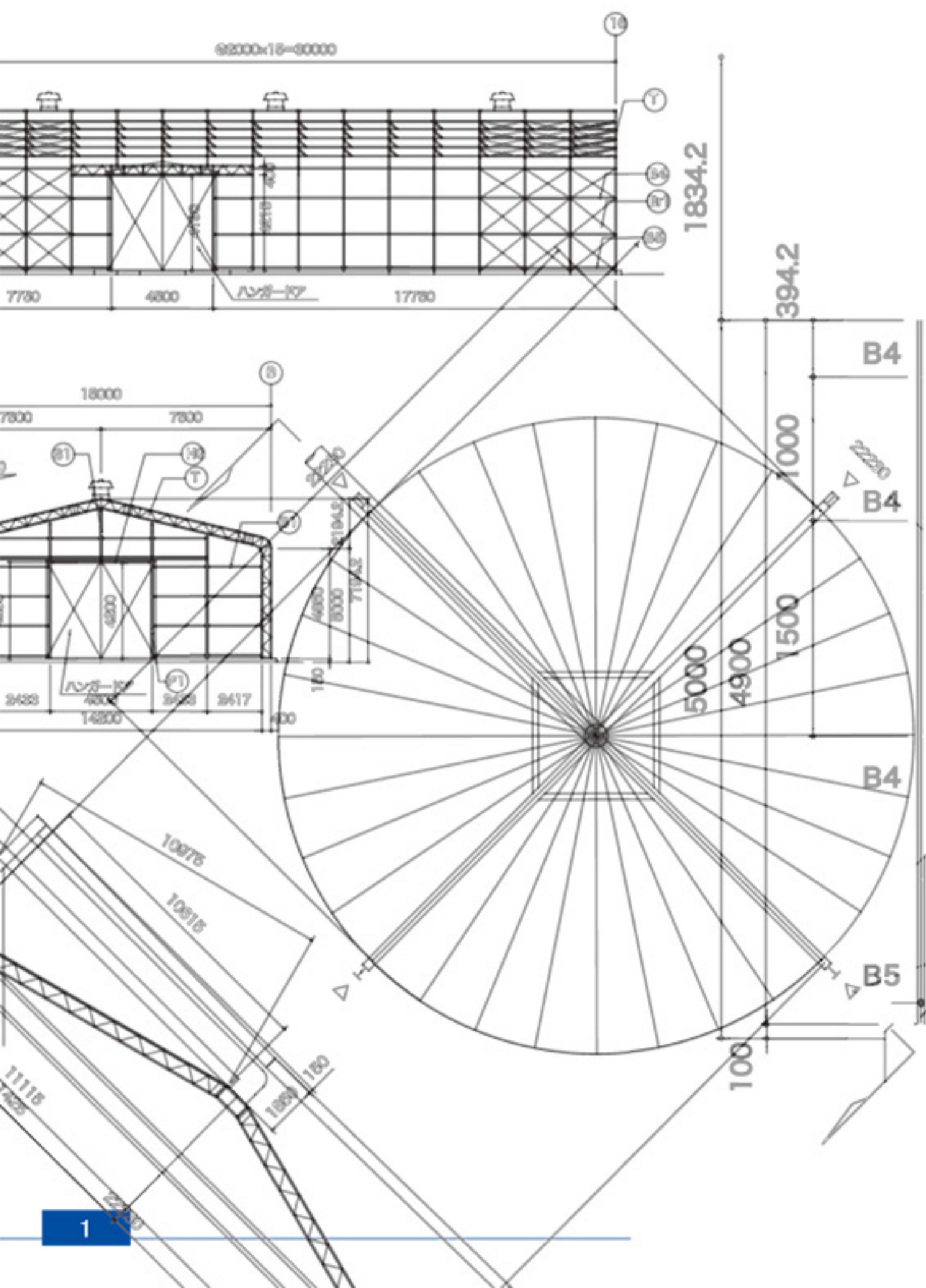
# TENT Structure

短期間で… ローコスト…

膜材が選ばれる理由です。

フレキシブルで凡用性に富んだ膜構造物は、  
移設対応・膜材張替えが容易に行えるので経済的です。  
また、採光性にも優れた膜材を使用しておりますので、  
明るく・環境にやさしい空間を提供いたします。

## テント構造物カタログ



### 概要・INDEX

#### FIX TENT - 固定式テント

テント倉庫 667号 666号	
標準仕様・装備品/設備	P.3・4
テント上屋 666号	P.5

#### FLEXIBLE TENT - 可動式テント

伸縮式テント倉庫 667号	P.7
開閉式テント	P.8
キャスター式テント	P.9
走行式テント	P.9

#### Parts・Equipment - 付属部品・装備品

出入口部品-把手・落としピン・ガイドローラー	P.11
設備-ベンチレーター・ガラリ・天井内幕	
- サッシドア・窓・庇・雨樋	
- 補修用品	
- 消火器	
- 電動ウィンチ	

#### Point - 要点

国交省667号・法令ポイント/関係法令資料	P.13
テント倉庫・適合膜材一覧表	P.14

#### 見積り依頼書

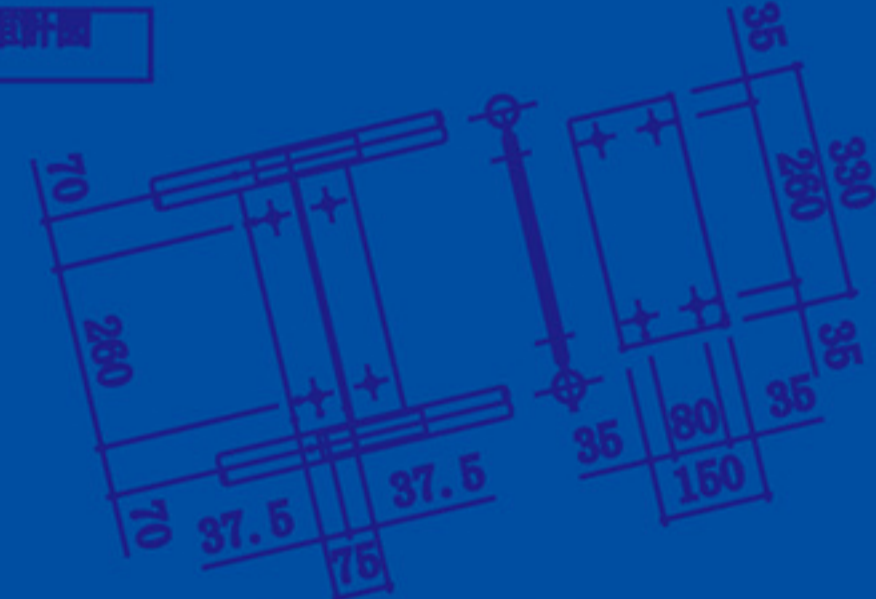
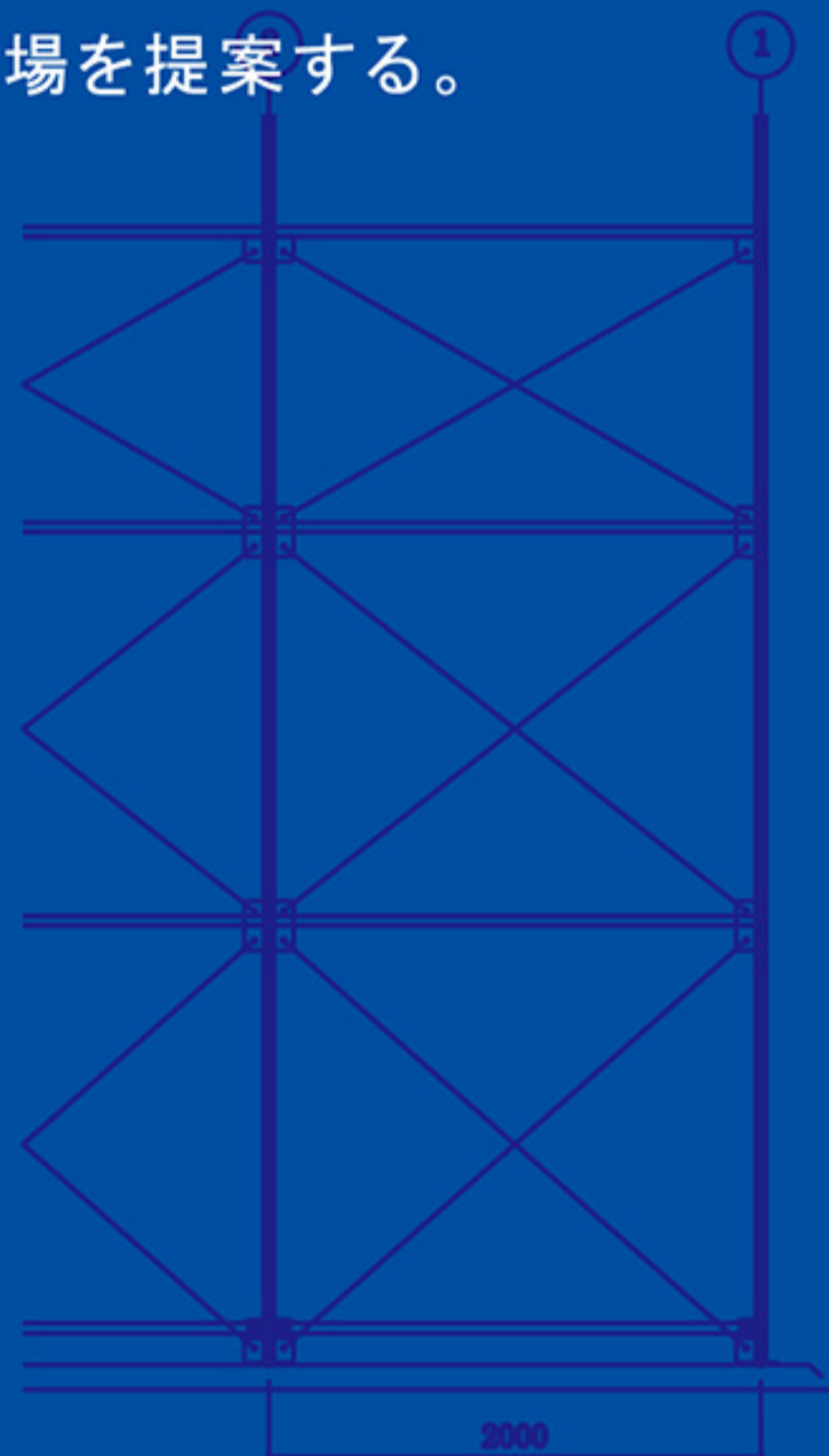


# FIX TENT

軽量素材を活かしたスタンダードな建築物  
工場内に、明るく大空間の倉庫・作業場を提案する。



架設図



T1梁継手詳細図



T1柱脚部図





# FIX TENT

固定式テント

## テント倉庫

### 内容と特徴

- 国土交通省告示(666号、667号)に基づいた安全・強度設計
- 敷地、用途に合わせたオーダー設計が可能
- 軽量の鋼管構造を採用し、中柱の無い大空間を実現
- 一般的な建築物に比べて短期間での施工が可能

### 使用用途

倉庫限定

### その他

レンタルテント倉庫や上記内容等、  
不明な点についてはお問い合わせ下さい。

### 施工例



### A 標準・出入口



A-1)ハンガードア(間口側)  
材料:膜材(シート)張・鉄骨枠/引戸仕様  
写真例)4.8W×4.0H 2枚戸/両引き

E

A

### 装備品/設備

#### A 出入口



A-1)ハンガードア(側面側) + F 底



A-2)芯材カーテン(屋外仕様)



A-3)シートシャッター(屋内仕様)  
※屋外側にドア・スチールシャッター等を併用してください



機能性向上

**C** サッシドア



上下パネル・ノブ式・シルバー色

**C** サッシ窓



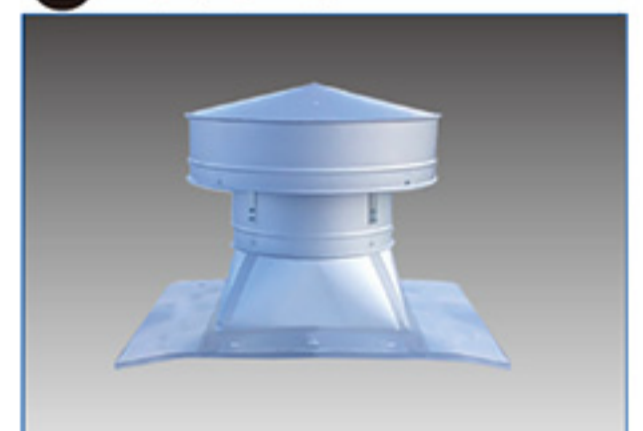
型硝子／シルバー色

**D** 雨樋 **F** 庇

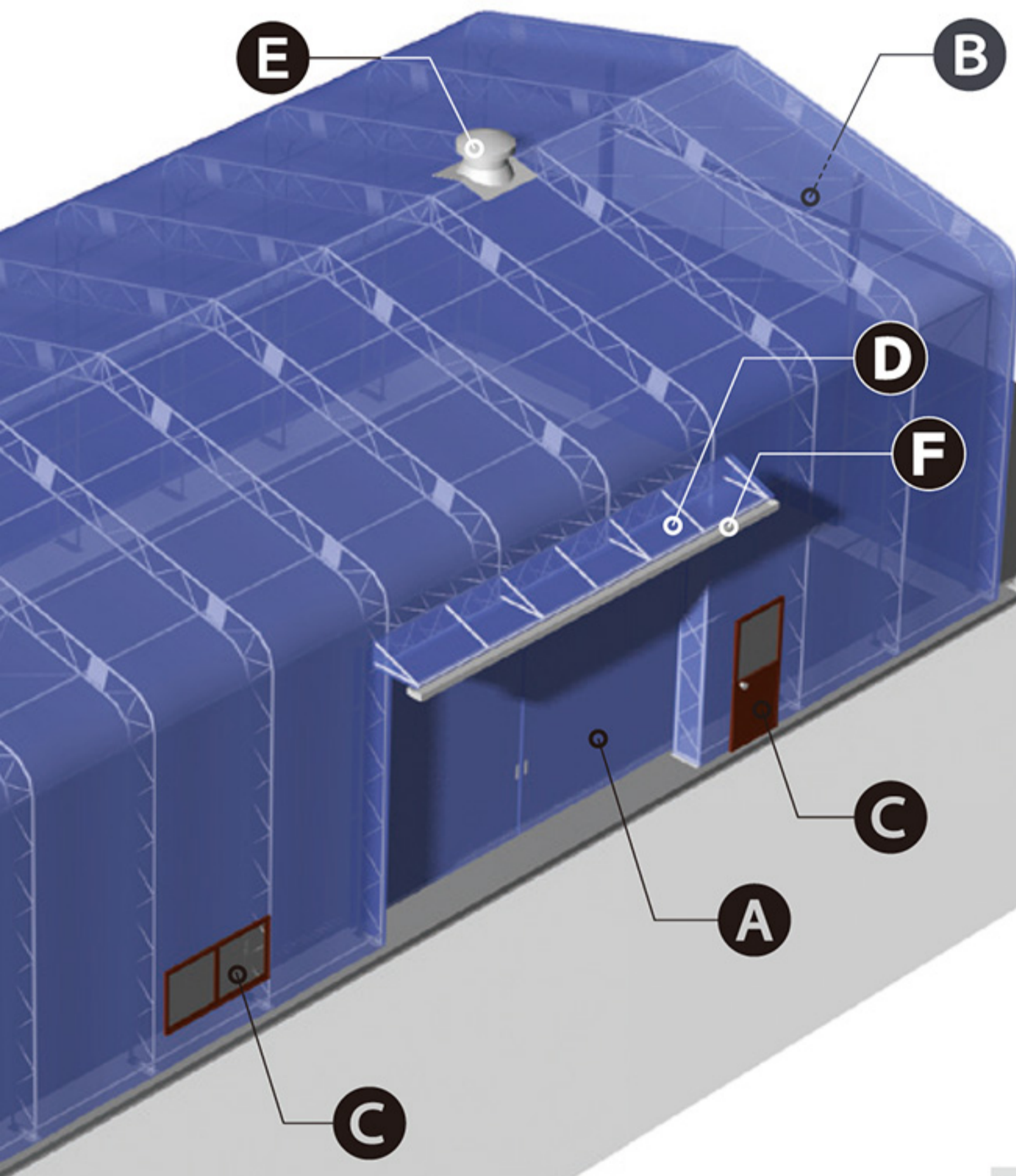


塩ビ樋・塩ビ笠樋(標準)・グレー色

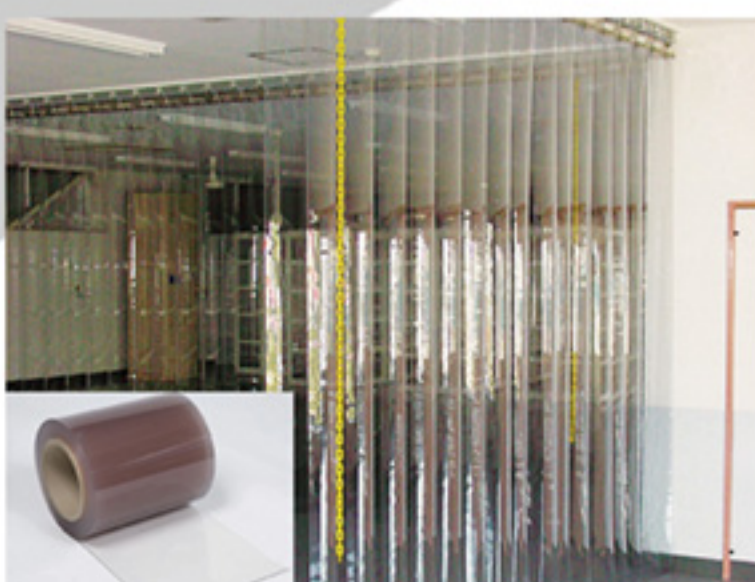
**E** ベンチレーター



φ500(自然・電動)



**B** 天井内幕



**A**-4) ストリップドアシート(屋内仕様)  
※屋外側にドア・スチールシャッター等を併用してください



ガラスクロス(KS-2500)  
(用途:可燃物収納・法22条地域対応品※延焼エリア内)  
遮熱効果や結露防止の効果の向上

国交省告示 667 号の基準ポイント

※ 666 号の場合は異なります

用途:倉庫	最大間口(W):30.0m以下
構造:鉄骨造	軒高(H):5.0m以下
延床面積:1000㎡以下	屋根形状:切妻・片流れ・円弧

装備品/機能性向上

- A.出入口
  - 1)ハンガードア(標準)
  - 2)芯材カーテン(屋外仕様)
  - 3)シートシャッター
  - 4)ストリップドアシート
- B.天井内幕(収納物品によって必要 又は 任意)
- C.サッシドア・サッシ窓
- D.雨樋(あまとい)
- E.ベンチレーター
- F.庇(ひさし)

詳細・関連内容は P.13~14



# FIX TENT

固定式テント

## テント上屋

666号

### 内容と特徴

- 国土交通省告示(666号)に基づいた安全・強度設計
- 軽量の鋼管構造を採用し、大空間を実現
- 敷地、用途に合わせたオーダー設計が可能
- 膜構造用膜材(IBC種膜材)を使用
- 折板屋根に比べて透光性がある為、照明設備の削減、自然光による明るい空間を創る

### 使用用途

荷捌き場(作業場)    スポーツ施設    各種工場施設    一時保管スペース    イベント会場    駐車場

### その他

上記内容等、不明な点についてはお問い合わせ下さい。



#### 国交省告示666号の基準ポイント

※サスペンション膜構造の場合は異なります

用途 : 多用途対応(スポーツ施設・荷捌き場・駐車場等)

構造 : 骨組膜構造

延べ面積(A) : 1500㎡未満

※不燃物保管の場合は3000㎡未満

最大間口 : 安全な構造耐力以内

最大高さ : 安全な構造耐力以内

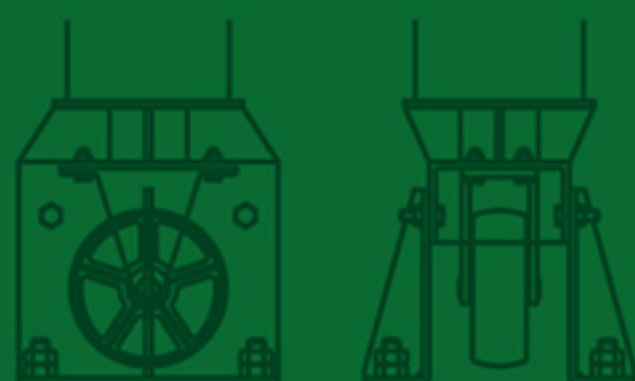
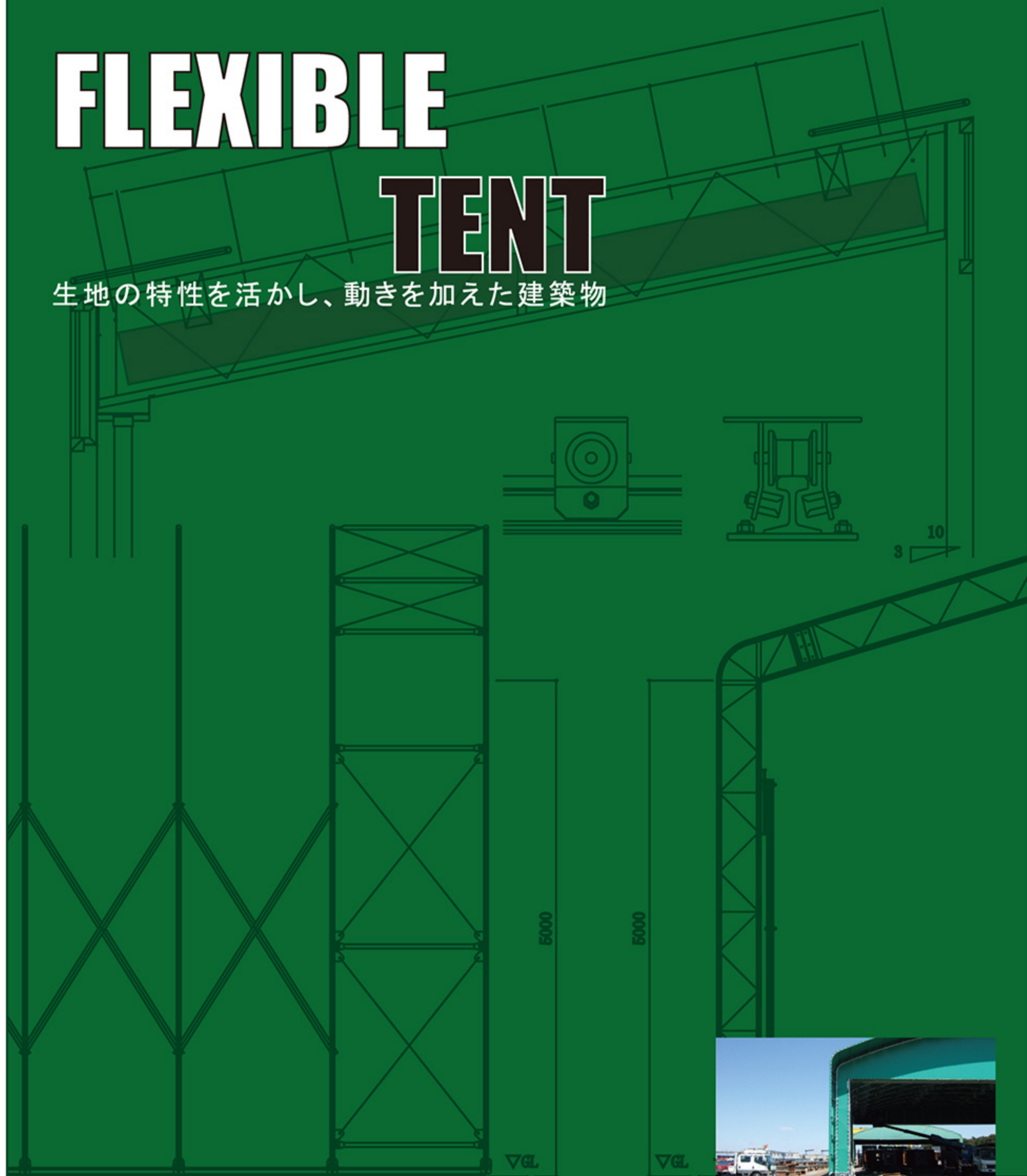
屋根形状 : 円弧・切妻・片流れ



# FLEXIBLE

# TENT

生地の特徴を活かし、動きを加えた建築物





# FLEXIBLE TENT

可動式テント

## 伸縮式テント倉庫

667号

### 内容と特徴

- テント倉庫の特徴をそのままに、伸縮機能を加えてスムーズな入出荷作業を実現
- 国土交通省告示(667号)に基づいた安全・強度設計
- 軽量の鋼管構造を採用し、大空間を実現
- レールを埋め込む事で敷地に段差のない空間を実現可能
- 可動式の為、**不燃膜材は使用できません。**

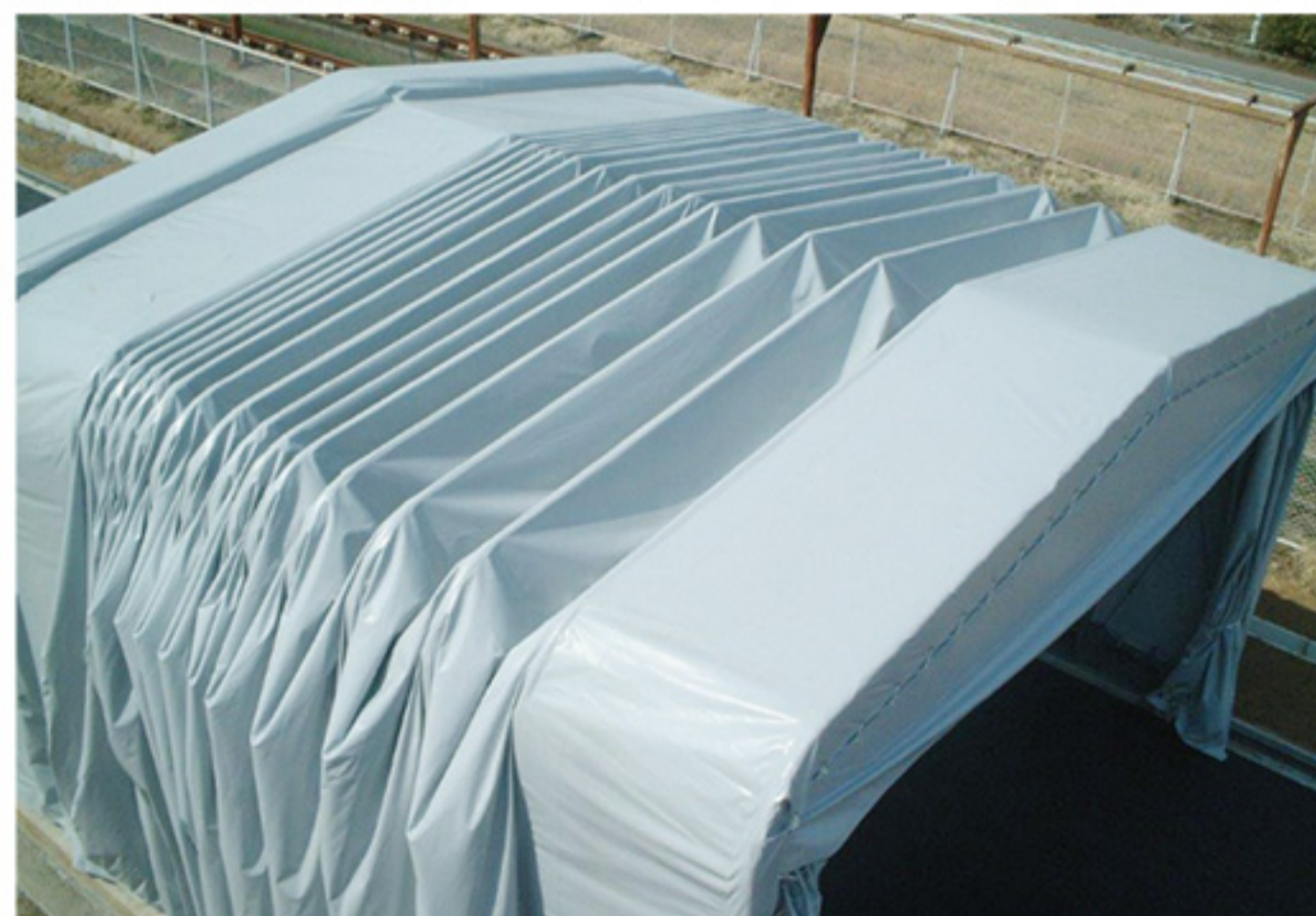
### 使用用途

#### 倉庫(不燃物収納)

不燃物とは…『金属(鉄・アルミ類)』、『ガラス』、『陶磁器』、『がれき(コンクリート・レンガ類)』、左記材質の製品等

### その他

レンタルや上記内容等、不明な点についてはお問い合わせ下さい。



#### 国交省告示667号の基準ポイント

用途 : 倉庫(不燃物収納)  
構造 : 鉄骨造  
延べ面積(A) : 1000㎡  
最大間口(W) : 20m以下  
軒高さ(H) : 5m以下  
屋根形状 : 円弧・切妻・片流れ

#### オプション

- A. 出入口  
・芯材カーテン(標準)・ストリップドアシート
- B. 庇(ヒサシ) ※妻面側
- C. サッシドア・サッシ窓 ※固定部に限る

➤ オプション品については P.3~4



# 開閉式テント

## 内容と特徴

- 屋根を開閉する事で明るさを調整する事が可能
- 敷地、利用用途に合わせたオーダー設計が可能
- 『吊りワイヤー方式』『レール方式』の2種類をご用意。
- 開閉方法(牽引装置)は、『牽引ロープ』『手動ロープ』『手動ウィンチ』『電動ウィンチ』をご用意。
- 可動式の為、**不燃膜材は使用できません。**

※サイズ・用途・敷地状況により建築物となりえますので、御理解・御了承の上で設置をお願い致します。

## 使用用途

多目的 (例 ・荷捌き場 ・大型通路 ・イベントスペース ・一部保管場所 ・各種工場施設 )

## その他

上記内容等、不明な点についてはお問い合わせ下さい。



### ポイント

強風時・積雪時・豪雨等の悪天候時及び管理者が不在の際には使用しないで下さい。  
(上記の様な場合、空が見える状態にして動かさないで下さい)

開閉する際は、目視にてご確認の上、動作させて下さい。



# FLEXIBLE TENT

可動式テント

## キャスター式テント

### 内容と特徴

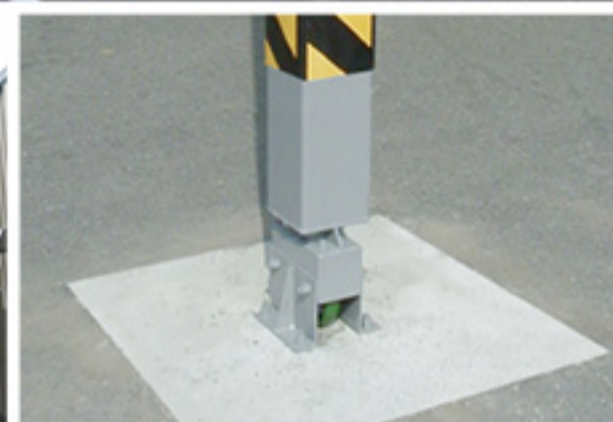
- 必要な時に目的の場所に設置。  
一時的な使用を目的とした、キャスター式テント  
※サイズ・用途・敷地状況により建築物となりますので  
御理解・ご了承の上で設置をお願い致します。

### 使用用途

荷捌き場	各種工場施設
作業スペース	一時保管スペース

### その他

上記内容等、不明な点についてはお問い合わせ下さい。



## 走行式テント

### 内容と特徴

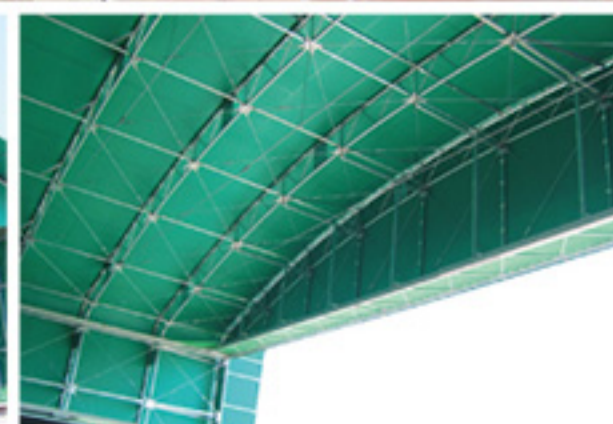
- 収納物品を動かさずに建物を移動する事で、  
作業効率UP、荷揚げ・出荷作業が迅速になります。
- レールを埋め込む事で敷地に段差のない空間を実現可能  
※サイズ・用途・敷地状況により建築物となりますので  
御理解・ご了承の上で設置をお願い致します。

### 使用用途

倉庫	各種工場施設
作業スペース	一時保管スペース

### その他

上記内容等、不明な点についてはお問い合わせ下さい。





# Parts

## ・ Equipment

用途や効率を考慮して、より快適な空間を創る。



押し込み型



押しボタン



セット付型



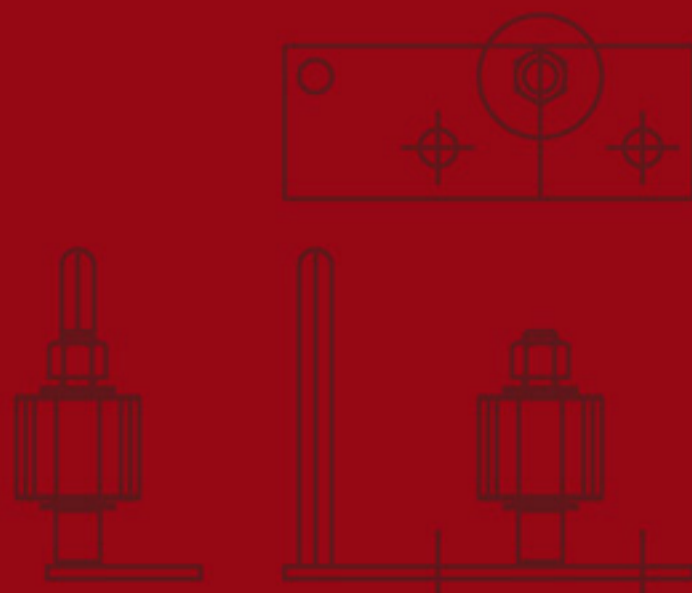
把手 (左)



把手 (右)



セット付型



ガイドローラー (右)



把手 (左)



把手 (右)



セット付型



## 部品 / 消耗品 / 装置

一般名称: 取手

商品名称: 把手①(カーテン 兼 ハンガードア用)



ボルト止め / 締込み・錠前フック金具付き

一般名称: 取手

商品名称: 把手②(ハンガードア用)



ボルト止め / 錠前フック金具付き

一般名称: フランス落とし

商品名称: 落としピンφ16 ※受座別



ボルト・ビス止め兼用

一般名称: ガイドローラー

商品名称: ガイドローラー(1組・左右セット)



アンカー止め

一般名称: サッシドア / 窓

商品名称: サッシドア / 窓



各種サイズ

一般名称: 内幕

商品名称: 天井内幕



ガラスクロス(KS2500)

一般名称: 吸気口(ガラリ)

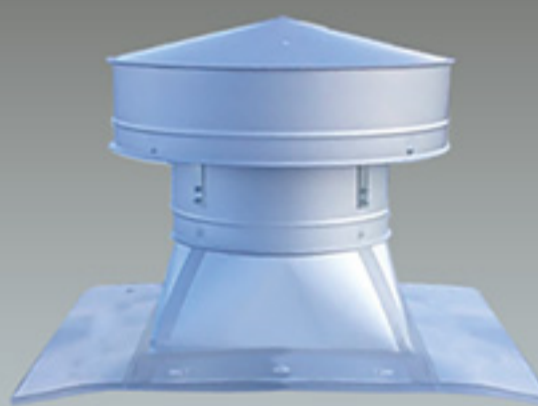
商品名称: アルミガラリ



各種サイズ指定下さい

一般名称: 換気口(ベンチレーター)

商品名称: 自然 / 強制ベンチレーター



自然・DS-500 / 強制・ST50H3(3相200V)

一般名称: 庇 / 軒樋

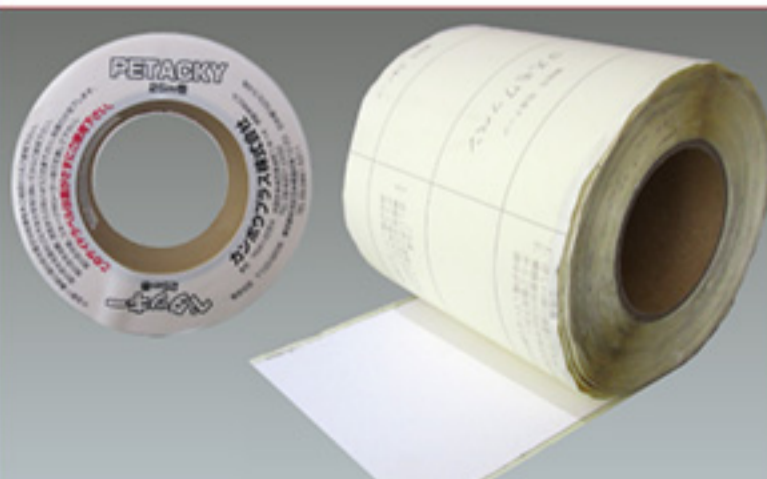
商品名称: 庇 / 軒樋



塩ビ軒樋・塩ビ縦樋

一般名称: テント用・補修 / 両面テープ

商品名称: コスモワッペン(補修) / ペタッキー(両面)



コスモワッペン(各色-14cm×25m巻): 右  
ペタッキー(半透明-3cm/5cm/14cm×25m巻): 左

一般名称: 消火器

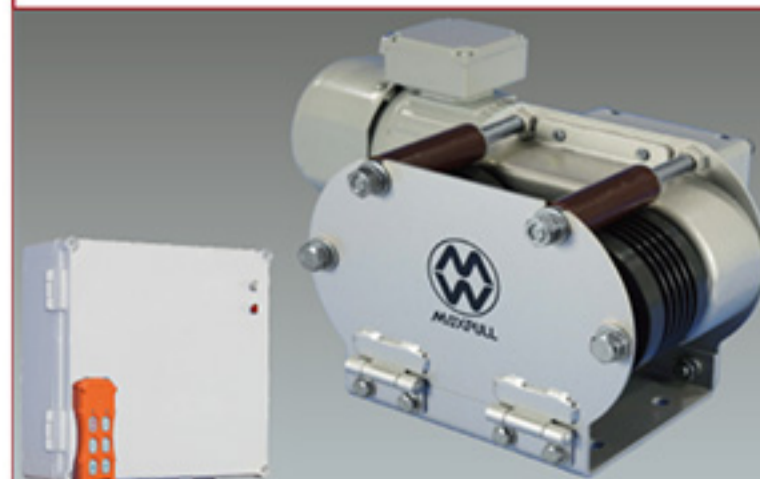
商品名称: PEP-10C 逐圧式ABC粉末消火器



充填薬剤 粉末(ABC)3.0kg

一般名称: 電動ウィンチ

商品名称: EMX-150 往復権品式



ワイヤー引張力1470N(150kgf) 単相100V  
リモコン・BOX付き 防水・防塵仕様



# POINT

設計計画の為に  
要点をおさえて、より良い提案を行う。

2.4 10

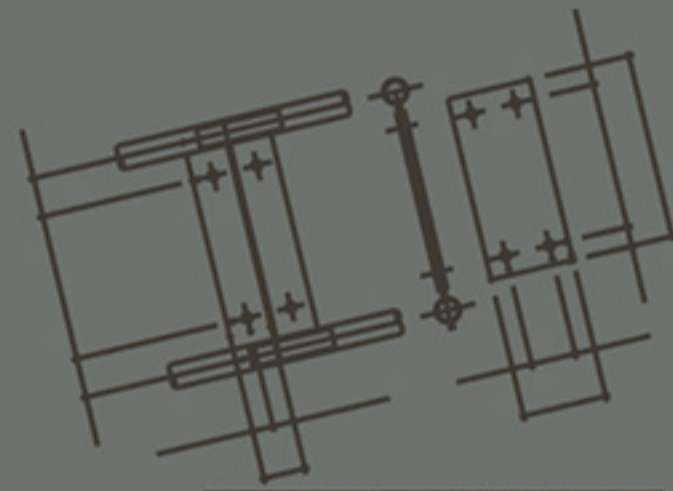
▽棟高

▽軒高

▽F.L

▽G.L

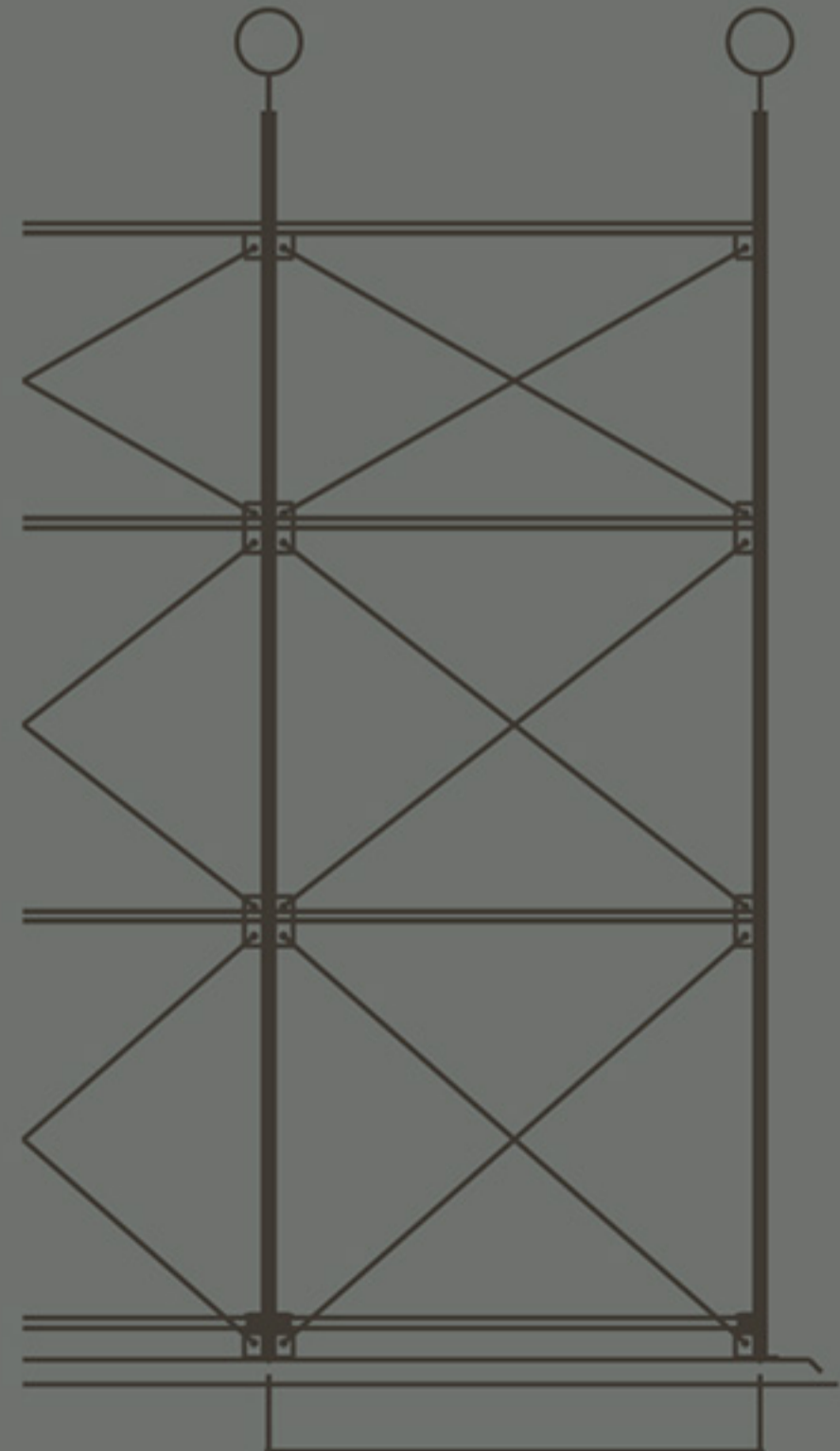
矩計



T1梁継手詳細図



T1柱脚部図





## 国交省667号・法令ポイント

### 基本チェック項目(667号)

- 1-□)『倉庫』限定用途
- 2-□)平屋(1F)
- 3-□)延べ床面積A=1000㎡以下

※固定式の場合:W=30m以下

伸縮式の場合:W=20m以下

- 4-□)軒高H=5.0m以下

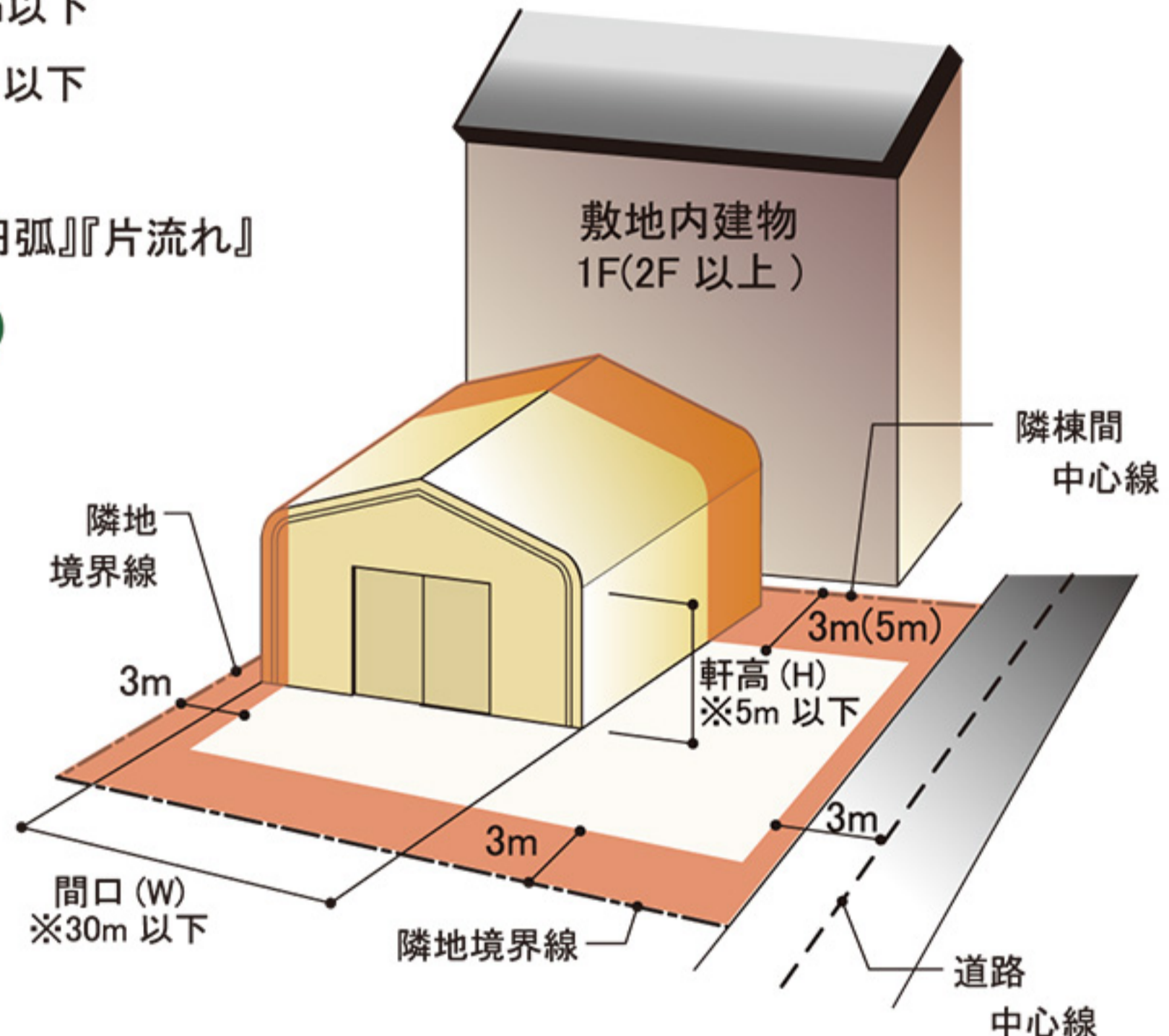
- 5-□)屋根形状『切妻(標準)』『円弧』『片流れ』

### 延焼エリアの説明(概略図)

〈凡例〉

- 延焼エリア外
- 延焼エリア内
- 各・基準線

距離は3mが基本  
(※隣棟間の距離は2倍)

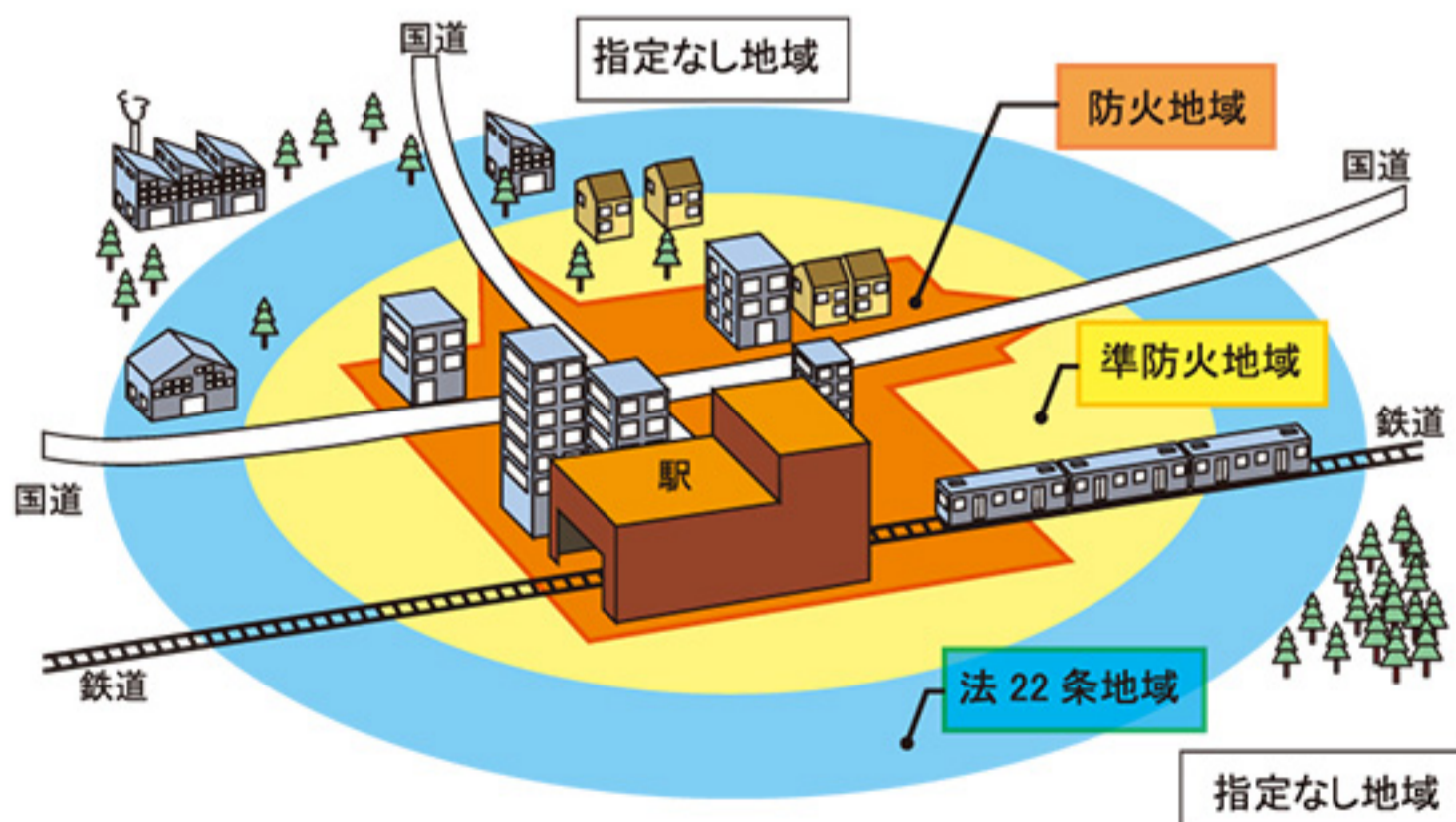


左記チェック項目に**全て該当**する場合は、  
適合膜材一覧表(P.14)を参照下さい。

※該当しない場合は、膜構造建築物の為、別途お問い合わせ下さい。

## 関係法令資料 / 消防設備

### 防火の地域区分(概略図) ※地区ごとに定められた火災対策エリア分け(各自治体にお問い合わせ下さい)



#### 『可燃物・テント倉庫』

新築可能サイズと防火地域のポイント

**防火地域** : 100㎡以下

**準防火地域** : 延焼のエリア外 : 1000㎡以下  
延焼のエリア内 : 500㎡以下

**法22条地域** : 1000㎡以下

### 消防設備

延べ面積500㎡未満

消火器

延べ面積500㎡以上~700㎡未満

消火器 + 自動火災報知機

延べ面積700㎡以上

消火器 + 自動火災報知機 + 屋内消火栓



# テント倉庫・適合膜材一覧表

## 防火の地域区分と適合膜材

**防火膜材  
(テント倉庫用)**

- ・バリアス5000F
- ・5MR-FS203
- ・ウルトラマックス
- ・ダイナスター ※2



※1

**組合せ認定膜材**

- ・防火膜材(テント倉庫用)  
+ ガラスクロス(KS2500)



※1

**不燃膜材**

- ・ヒット100F-154
- ・ターポロンG-3000
- ・ダイナスター-B300 ※2

※1 性能の比較

※2 セルフクリーニング膜材  
(その他膜材の表面処理は防汚処理)

延べ床面積		防火の区分	延焼エリア外	延焼エリア内
収納物 不燃物	1000㎡以下 (約300坪)	防火地域	屋根 壁	屋根 壁
		準防火地域	屋根 壁	屋根 壁
		法22条地域	屋根 壁	屋根 壁
収納物 可燃物	100㎡以下 (約300坪)	防火地域	建設不可	建設不可
		準防火地域	屋根 壁	屋根 壁
		法22条地域	屋根 壁	屋根 壁
	100㎡超 ~ 500㎡以下 (約30坪 ~ 150坪)	防火地域	建設不可	建設不可
		準防火地域	屋根 壁	屋根 壁
		法22条地域	屋根 壁	屋根 壁
	500㎡超 ~ 1000㎡以下 (約150坪 ~ 300坪)	防火地域	建設不可	建設不可
		準防火地域	建設不可	建設不可
		法22条地域	屋根 壁	屋根 壁



# 見積り依頼書

FAX:03-3252-2046

## 基本内容

貴社名

ご担当者

様

### 1 内容

種類：テント倉庫 テント上屋 伸縮式テント倉庫  
開閉テント キャスター式テント 走行式テント

工事：新築（申請手続き 有・無）  
張替  
その他『 』

### 2 場所

設計条件（強度・防火区分）の判断する為、正確な住所をお願いします。

『 都・道 市・区  
府・県 町・村 』

設計条件：積雪量（ ）cm 風速（ ）m 防火区分：防火地域 準防火地域  
法22条地域 指定なし

### 3 規模

間口・W（ ）m × 奥行・L（ ）m × 軒高・H（ ）m

## 詳細内容

### 4 用途

『 』

収納物：可燃物 不燃物 他『 』

### 5 出入口

ハンガードア（標準） その他『 』

有効・開口サイズ『 出入口①：W=      m × H=      m  
 出入口②：W=      m × H=      m 』

### 6 配置

延焼エリア外 延焼エリア内

### 7 形状

屋根形状：切妻（標準） アーチ 片流れ

### ・材料

膜材種類：『 』 色

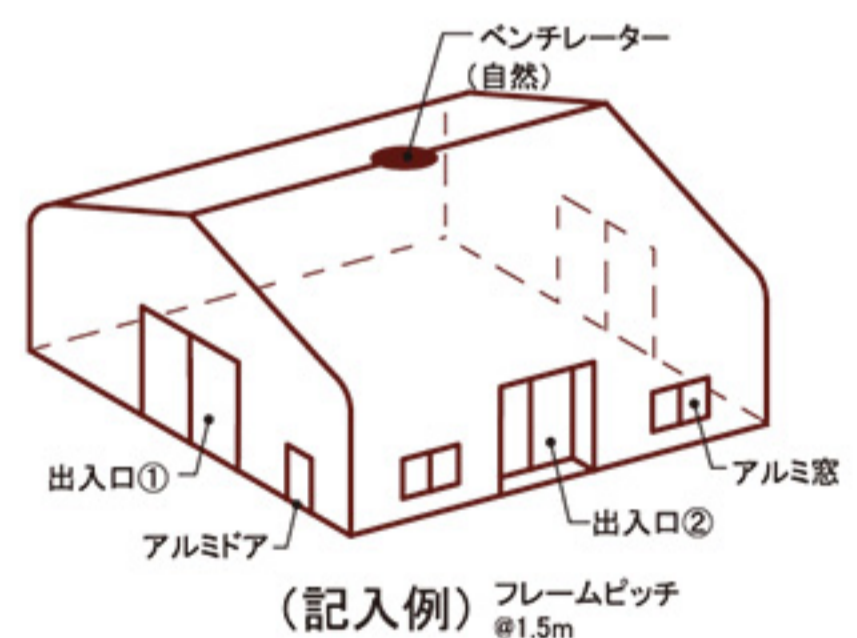
## スケッチ

※出入口の位置やオプション（装備品等）をご記入下さい。⇒参照ページ P.3・4、P11

軒高  
(H)

間口  
(W)

奥行  
(L)



取扱店

このカタログの内容は改良のため予告なく仕様を変更することもあります。



加藤株式会社

詳細・施工例等は

<http://www.kato-kk.jp>