

# SAKURA CORPORATION

## 共通仕様

<b>フレーム</b>			
支柱箇所	上部 六角アルミパイプ 44x44 mm	<アルマイトコーティング処理><アルミ合金番号硬質 6061T-6>	<b>天幕</b>
	下部 六角アルミパイプ 39x39 mm	<アルマイトコーティング処理><アルミ合金番号硬質 6061T-6>	ターポリンⅡ類 (防災・防水加工)
桁箇所	アルミ精円パイプ 25x15 mm (補強リブ付)	<アルマイトコーティング処理><アルミ合金番号硬質 6061T-6>	ポリエステル 100% 500D (防水・防災加工・UV カット)
天井部分	アルミ丸パイプφ30 mm	<アルマイトコーティング処理><アルミ合金番号硬質 6061T-6>	
			<b>付属品</b>
			本体収納カバー x1、ロープ x4、クイ x4
			取扱説明書 x1
<b>ジョイント</b>	GFK 強化ポリプロピレン + グラスファイバー		

## 安全にご使用いただくために

### 使用環境

①大雨、強風、突風、雪、雷などの天候不順時、または設営期間中にそれが予想される場合には危険ですので使用しないでください。テント本体が倒れたり、飛ばされたり、水が溜まる等の恐れがある上、人が傷害を負ったり、物を破損させる原因となります。また、降雪時には雪が積もり倒壊する恐れがありますので使用しないでください。

### 用途

- ①本品を常設用として使用しないでください。本品は、一時的かつ簡易的に使用することを目的とした構造となっているため、常設用として使用した場合、思わぬ事故につながる可能性があります。また、簡易目的用とした構造のため、完全な雨除けとしてはご利用いただけません。縫製部分より水が入る可能性がありますのでご了承ください。
- ②本品を改造したり加工したりしないでください。改造・加工による本体の倒壊や、人が傷害を負ったり、物を破損させる恐れがあります。
- ③本品には、絶対登らないでください。また、ぶら下がったり、物を吊したりする等、過度の負担を掛けるような行為はしないでください。倒壊や破損につながり非常に危険です。

特に下記の点にはご注意ください、安全にご使用下さい。

必ず付属品のクイ・ロープまたは「スチールプレート」等の風対策用品でしっかり固定してください。  
また、テントサイズが大きくなればなるほど、風圧を受けやすくなります。風対策をしっかりしていても、過信せず、風の強い日は、設営を控えるか、撤去してください。  
また、オプションの横幕を取り付ける時は、少しの風でも相当の風圧を受けることになります。横幕を取付けていない時以上に注意してご使用下さい。

<https://www.sakuracorporation.com>

**株式会社さくらコーポレーション**

本社: 〒610-0342 京都府京田辺市松井宮田26-1  
関東営業所: 〒344-0026 埼玉県春日部市武里中野285-4

※ カタログと実際の製品の色とは、印刷の都合上、多少異なる場合があります。 ※ 仕様、価格、デザイン等につきましては品質改良のため予告なく変更する場合があります。 ※ 本カタログの数値は測定平均値で保証値ではありません。 000220501

●お問い合わせ、ご用命は…



移動式店舗のあり方を一新！  
新たな価値を与えます。

ワンタッチイベントテント

VITABR®

V3



The European leader in foldable canopies



# 雨の日には、便利なオーニング 晴れの日には、見やすさ抜群のサインボード

マルシェなど屋外での催事にて、従来のテントでは雨の日に商品やお金の受け渡しでお客様が雨に濡れてしまうことがありました。「少し軒があればいいのになぁ〜」そんな思いに応えるテントです。



本体フレームとオーニングアームは一体型です。ノブを引くだけの直感的な操作で、日よけや看板など様々な用途に合わせてご使用いただけます。



接続箇所はGFK 強化ポリプロピレン+ グラスファイバー製で十分な強度を有します。



オーニングアームと生地との接続はケダーで行います。スムーズな取付けをお約束します。



オーニングで使用するときは内部に補強の中間ボールを使用し、安定をはかります。

従来のテントだと .....



お客様に加え、商品も雨に濡れてしまう可能性がございます。

V3だと .....



傘をささずにお買い物ができます。

天気の良い日はサインボードにして、お店の雰囲気盛り上げます。

# 今までのテントにはない 新しいオプションがこのテントの魅力です。

V3 のフレームに簡単に接続できる専用の棚やカウンターをご用意しております。

今までなかったパーツを使用して簡単にまたスマートに移動式店舗など思いの空間を構築いただけます。

1面だけのカウンターやディスプレイシェルフにも対応可能ですのでご相談ください。



インデクサー



シャンデル (アルミ/ブラック)



間仕切り幕 / 間仕切りカーテン

テント内を仕切るのに便利な間仕切りは、専用のブラケットをフレームに取り付けるだけでセットアップ可能です。

【サイズ】幅 150cm~300cm  
【ボール材質】アルミ



カウンター/シェルフ (FRP)



補強バー (アルミ)



シェルフ

棚の形状をしたこの棚は商品を陳列することが可能です。演出力がありますので、野菜や弁当などのテイクアウト販売、パン屋、花屋、雑貨販売など、幅広いカテゴリの売り場演出に便利にお使い頂けます。インデクサーを使用して最大 12 の位置に調整できます。

【材質】棚: FRP フレーム: アルミ  
【耐荷重】50kg/ 全体



ディスプレイシェルフ

棚の形状は「Z」形式になっており、棚を傾けることができます。演出力がありますので、野菜や弁当などのテイクアウト販売、パン屋、花屋、雑貨販売など、幅広いカテゴリの売り場演出に便利にお使い頂けます。インデクサーを使用して最大 12 の位置に調整できます。

【材質】棚: FRP フレーム: アルミ  
【耐荷重】50kg/ 全体



ハンガーレール

衣類をハンガーレールに掛ければ、スマートにディスプレイすることが可能です。インデクサーを使用して最大 12 の位置に調整できます。販売していません。

【材質】棚: FRP フレーム: アルミ  
【耐荷重】50kg/ 全体



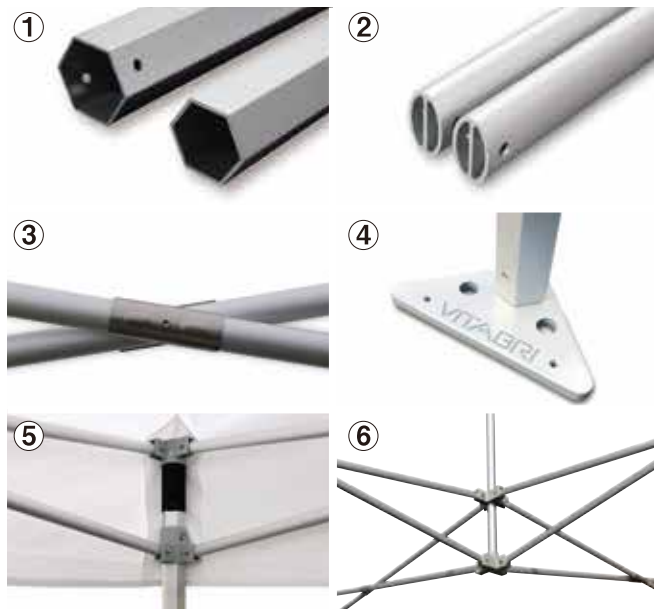
カウンター

受付や省スペースの立食や立ち飲みに便利なカウンターです。B級グルメの飲食店、催事、スイーツ店やアイスクリーム店などでの短時間の飲食に最適です。インデクサーを使用して最大 12 の位置に調整できます。

【材質】棚: FRP フレーム: アルミ  
【耐荷重】50kg/ 全体

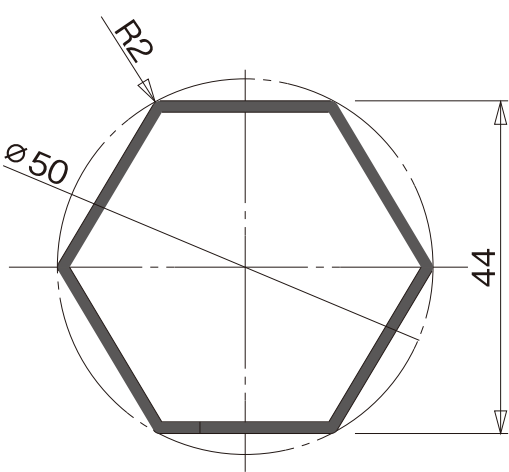


# 高品質で強固なクールシルバーのフレームです。柱材の外径は <sup>上部柱</sup>44mm & <sup>下部柱</sup>39mm



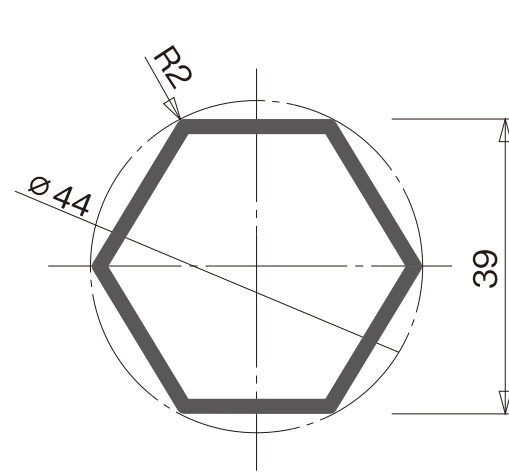
- ① 最大の特徴である柱パイプを含めた全てのフレームには、アルミの中でも硬質な6061T-6を使用しております。柱材の外径は上部が44mm、下部が39mmと従来の『かんたんてんと』より太く強度を保たせ、より安全にお使いいただけます。クールブラックの色合いはスタイリッシュな空間を演出します
- ② 楕円形の強化桁フレームの内部にはリブを設け補強しております。
- ③ クロス箇所にはナイロン製補強材を装着し、テントの摩擦や収納時の挟み込み防止に役立ちます。
- ④ アルミ合金製のベースは厚みを10mmに強化し、耐久性が大幅にUPいたしました。125mm×125mmのせり出しにより設置時の安定性を高めより安心・安全にご使用いただけます。
- ⑤ GFK強化ポリプロピレン+ガラスファイバーの接合部品が、強化アーム同士をしっかりと連結いたします。また、各所に設けられたベルトやマジックテープによりテントとフレームが固定され、テント本来の美しい曲線を描きます。
- ⑥ オートピークシステムによりテントを展開。内蔵されたシリコンスプリングのクッション性により、テントの張りをきれいに保ちます。

## アウターレグ



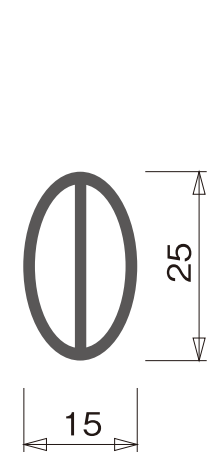
アルミ合金番号: 6061T-6  
サイズ: アルミ六角パイプ 44mm

## インナーレグ



アルミ合金番号: 6061T-6  
サイズ: アルミ六角パイプ 39mm

## トラスバー



アルミ合金番号: 6061T-6  
サイズ: アルミ楕円パイプ 15mm×25mm

# 広げるだけのワンタッチ構造でスムーズに開閉

もちろんフレームは広げるだけのワンタッチ構造で設置、収納もかんたんです。天幕もオーニング幕もつけたまま、収納可能です。  
※オーニングバーは取外しが必要です。

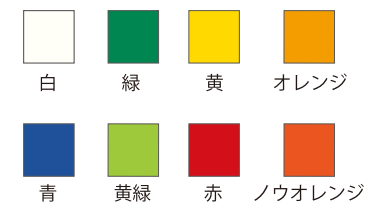


# 天幕カラーバリエーション

防災性・防水性があるテント生地です。軽く、柔らかい生地でツヤなしで、ソフトな印象を演出するターポリン生地とかんたんてんとでも使用しているコストパフォーマンスに優れ、軽さと機能性を兼ね備えたポリエステル500Dの2種類からお選びいただけます。その他の生地での製作はご相談ください。

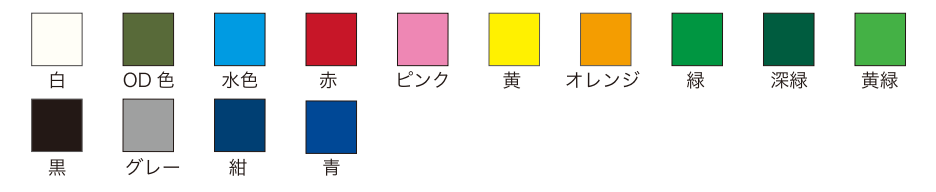
## ターポリンⅡ類

厚さ: 0.35mm 重量: 430g/㎡ (防災・防水加工)



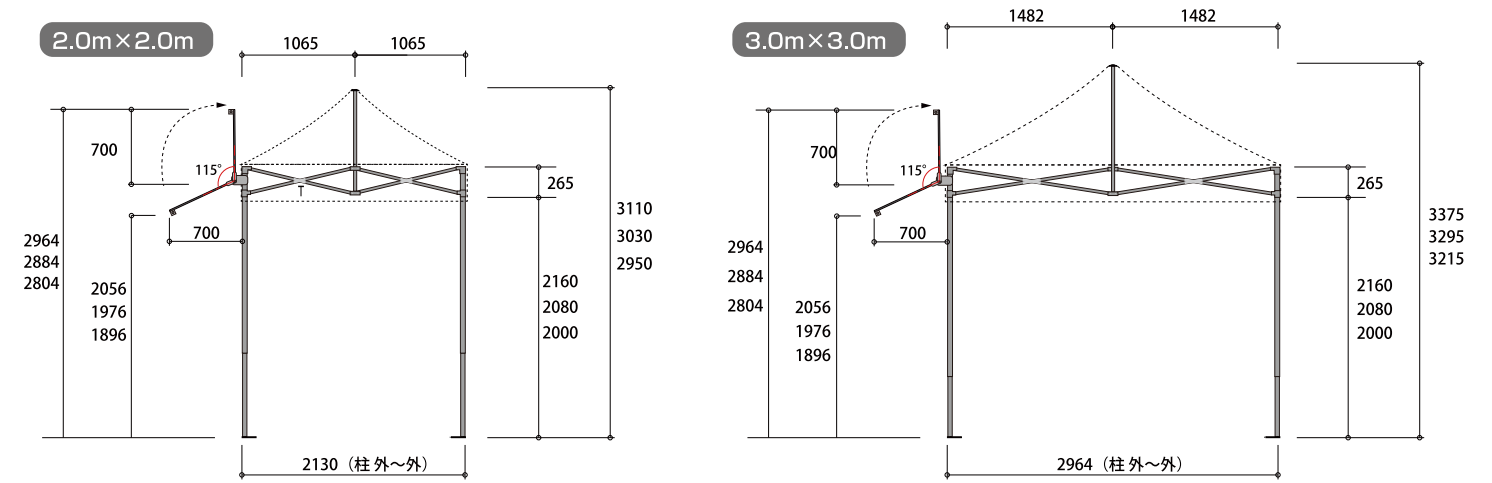
## ポリエステル500D

厚さ: 0.25mm 重量: 230g/㎡ (防水・防災・UVカット加工)



# サイズバリエーション

2.0m×2.0m と 3.0m×3.0m の2サイズからお選びいただけます。



テントサイズ	有効軒高	全高	収納サイズ	テント重量	フレーム重量	オーニング重量	総重量
2.0m×2.0m	1段 200cm/2段 208cm/3段 216cm	1段 295cm/2段 303cm/3段 311cm	29×29×147.6cm	3.4kg	18.8kg	1.3kg	23.5kg
3.0m×3.0m	1段 200cm/2段 208cm/3段 216cm	1段 321.5cm/2段 329.5cm/3段 337.5cm	29×29×172.5cm	7.2kg	24.2kg	1.4kg	32.8kg

※3m×6m サイズは製作可能ですので、ご相談ください。 ※天幕重量はターポリンⅡ類で算出しております。

# 多彩な印刷方法で最適なブランディングを提案いたします。 オプション

全面インクジェット印刷からワンポイントのカットシートまで多彩な方法でブランドイメージを高めることができます。



## 【印刷方法】

### 天幕に直接インクジェット印刷

生地に直接インクジェット印刷を施し、その後、天幕に成型します。テント全面にグラフィックが可能です。

### カットニングシートにインクジェット印刷

カットニングシートにインクジェット印刷を施し、そのシートを熱圧着する方式です。ワンポイントでグラデーションや色を指定したいときに、低コストで印刷可能です。

### カットニングシート

カットニングシートをプロッターでカットし、それをプレス機で熱圧着する方式です。もっとも低コストで一般的な方法です。





風対策品などオプションも充実しております。



**V3 GARDEN type**  
ガーデンタイプ

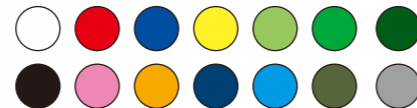
VITABRI®V3 のフレームに、長いピークポールを追加し、尖形屋根にした「VITABRI®V3 ガーデンタイプ」です。シンボリックでエレガントさを備えた形状で、イベントにおいて洗練された装いを見せます。

※オーニングなしもごさいます。

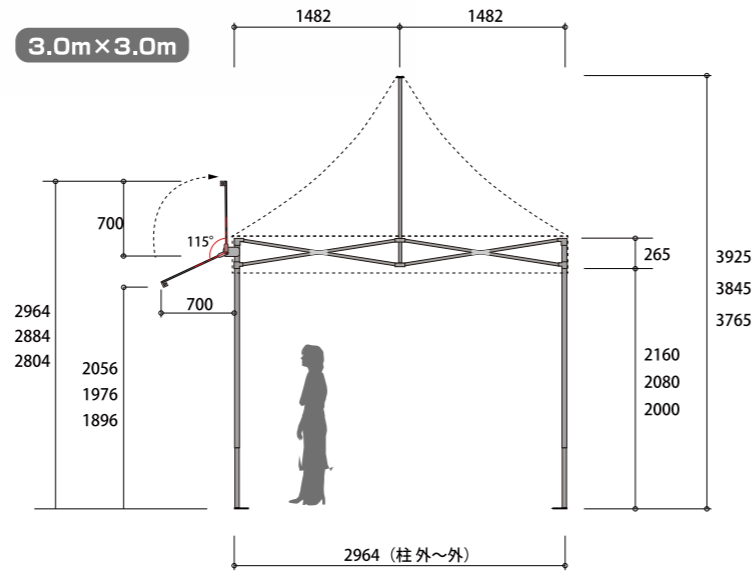
- サイズ - **3m×3m**

- 天幕カラー -

ポリエステル 500D  
(防水・防炎・UVカット加工)  
厚さ: 0.25mm  
重量: 230g/㎡



※ターポリンⅡ類での製作も可能です。



ガーデンタイプ

テントサイズ	有効軒高	全 高	収納サイズ	テント重量	フレーム重量	オーニング重量	総重量
3.0m×3.0m	1段 200cm/2段 208cm/3段 216cm	1段 376.5cm/2段 384.5cm/3段 392.5cm	29×29×172.5cm	7.6kg	24.6kg	1.4kg	33.6kg

パリのマルシェで採用されています

-様々なシーンで活躍-



マルシェ発祥の地フランスでは従来の(パイプ組み立て式の)マルシェ用のテントを一新し『VITABRI®V3』の設置が進んでいます。その第一弾として選ばれたのがパリ有数の都市サンドニです。『VITABRI®V3』の全面印刷によるデザイン性の豊かさや、オーニング・サインボード等の店舗用仕様を兼ね備えており現地でも好評です。また埋め込み型のベースを採用することにより、加重ベースなど重りの設置が不要となり設置の手間が省けます。マルシェはフランス語で【市場】やスペル違いの同じ発音で【散歩】という二つの意味合いを持ちます。散歩ついでにお買い物を楽しむことができる、まさにそんなテントの採用となりました。

日本でもマルシェを始め、オーニング付などの特徴を生かしたイベントブース、レーシング用テント、防災用テントなど、多岐にわたってご使用いただいております。



V3用 横幕

1方幕から4方幕までご使用環境に応じて、ご使用いただけます。上部に付属しているマジックテープで天幕と楽に接続可能です。連結はファスナーで簡単に行えます。

※3方幕・4方幕としてご使用の場合は、ファスナーで連結してご使用下さい。  
※透明色は糸入り透明ターポリン(厚0.3mm)となります。  
※縫製品のため、寸法に若干の誤差が生じる場合がございます。ご了承下さい。  
※横幕の高さはフレームの高さ調整2段階目に合わせております。

サイズ 3m or 2m カラー  
ポリエステル 500D  
(防水・防炎・UVカット加工)  
厚さ: 0.25mm  
重量: 230g/㎡ ※ターポリンⅡ類での製作も可能です。



V3用 スチールプレート 20kg

錆に強いメッキ加工を施しており、V3のフレームベースにぴったり装着できる重りです。重ね置きが可能で、ご使用環境に合わせて重さを調整出来ます。

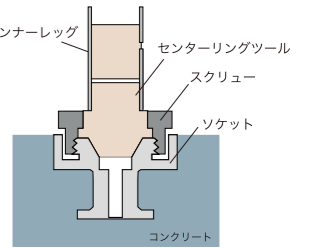
また、四隅はロープを括れるようになっています。

材質 : 鋳物製  
カラー : シルバー溶融亜鉛メッキ  
種類 : 20kgタイプ



V3用 埋め込みベース

コンクリートにソケットをインナーレグ埋め込み、フレームを固定します。重りを置く手間が省けますので、毎回決まった場所にテントを設置する場合などオススメです。



V3用 補強バー

アルミ六角 44mm & 39mm のV3専用の補強バーです。補強の他に、ハーフ横幕の取付けに使用します。柱部との接続に使用するクランプはアルミ製の為非常に強度があり、樹脂製に比べ耐風圧に優れております。

材質 : 六角アルミパイプ

