



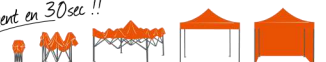
サイズ・テクノロジーともに
他にはない次世代のワンタッチテント

ワンタッチイベントテント

VITABRI[®]

V2

Deploiement en 30sec !!



5m×5mのテントがワンタッチ構造の4本足で!!

サイズが大きくなればなるほど、設置撤去・移動性など我慢しなければならない事が出てきます。そのような問題を全て解決するのが「V2」です。フランス・VITABRI社の最先端技術により、多数の特許を取得しているフレーム構造や設置アシストシステムなど今までのワンタッチテントの常識を覆す新時代のテントです。



5m×5m
ワンタッチで
4本足

1

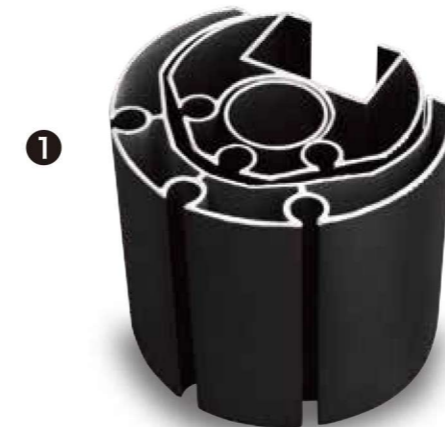
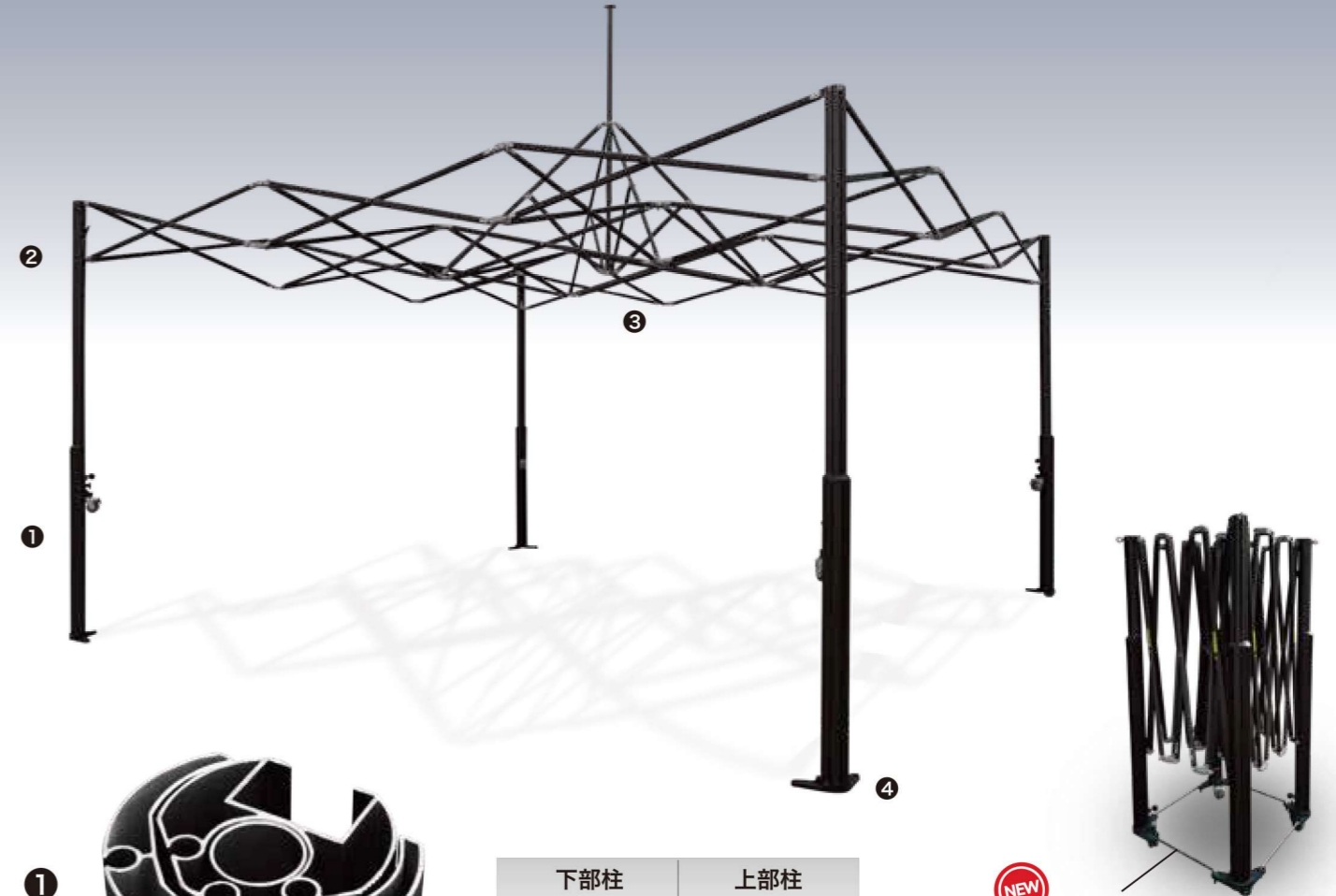




風に強い 2

相当の風に耐えられます。

柱材の外径は ^{下部柱}108mm & ^{上部柱}83mm

柱材の外径は 108mm と 83mm の圧倒的強度を実現！材質はアルミニウム合金 6061T6 を使用し、強度と軽量化の両立を図っております。
フレームカラーは UV の耐性を高めたアンスラサイトグレーを新たに採用しております。*1
*1 現行のダークグレーのフレームの在庫がなくなり次第、順次、アンスラサイトグレーのフレームに切り替わります。



下部柱	上部柱
アルミニウム合金 6061T-6	アルミニウム合金 6061T-6
	
108mm	83mm

2 フレームロックシステム
スライダー部材の内側にはテフロン®加工が施されており、摩擦を低減し、テント展開の際にフレームがスムーズに持ち上がります。

3 アルミ合金製のジョイント
アルミ合金製のジョイントはガラス繊維ポリアミドの結合具でジャバラ材と連結しており、これら結合具の柔軟な力学的特性により、張力など構造全体にかかる負担を吸収します。

4 アルミ合金製のベースパッド
構造全体の安定性を実現するためのデザインで、いかなる状況にも対応可能です。



早い 3 設営時間は 2人で 1分で設営できます。

広げるだけのワンタッチ構造! キャスター付でスムーズ開閉!



開閉が
スムーズな
理由

ストッパー付可動式ダブルキャスター
最新の可動式ダブルキャスターで、展開時にフレームを持ち上げる必要はありません。勿論、ストッパーもついております。撤去時はフレームのロックを解除すれば、自動で畳みます。

テフロン®加工されたスライダー
スライダー部材の内側にはテフロン®加工が施されており、摩擦を軽減し、テント展開の際にフレームがスムーズに持ち上がります。

省スペース 4 一体型ですので、管理も収納性も抜群です。



付属のキャスターで移動も楽に行えます。



※5m×5m サイズ

天幕は一度被せてしまえば、外す必要はありません。被せたまま収納できます。

NEW 新たに足下を固定する「安定バー」を追加し、移動時の安定性が向上しました。

柱が自動で上がります。

V2 の柱内部にはピストンを動作させるガスが入ったチューブで構成されたガススプリングが装備されているため、レバーを引くだけで自動で柱が上がります。付属のキャスターも一緒に上がるため、キャスターの取外し・取付けが不要です。



キャスターとともに、柱が自動で上がります。

キャスターは取外し可能

こだわりの 5 天幕生地 特徴のある生地を揃えており、用途によってお選びいただけます。



SUMMER SHIELD® PB
サマーシールド® PB

猛暑対策に必要な機能を備えた生地

ターボリンII類 コストパフォーマンスに優れた生地



WeatherMAX®
Outdoor Performance Fabric

耐久性と軽さを兼ね備えたアウトドアファスリック

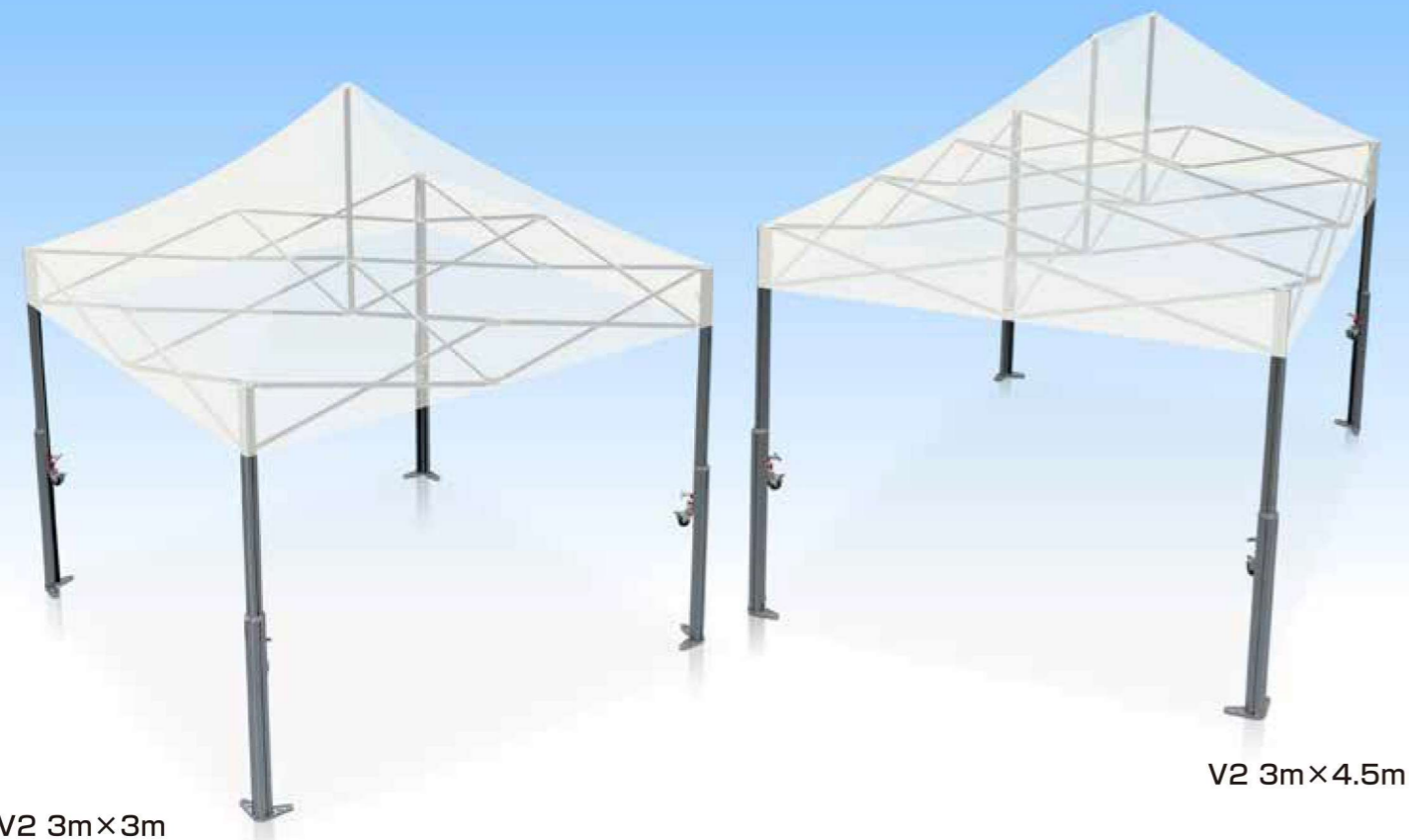


Serge Ferrari

耐久性に優れ、高級感溢れる
ポリエステル基布 PVC コーティング生地

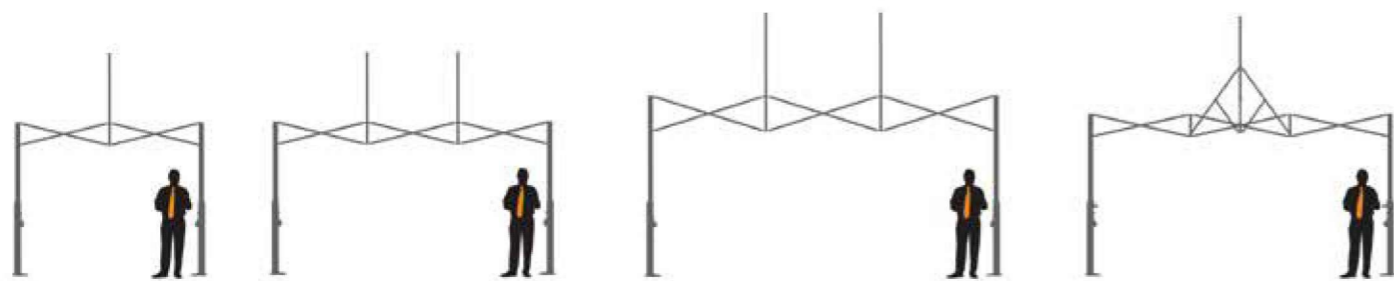
4サイズのフレーム

さまざまな現場に対応可能なサイズをご用意しております。



V2 3m×3m

V2 3m×4.5m



3.0m×3.0m

3.0m×4.5m

4m×6m

5m×5m

型 式	テントサイズ	有効軒高	全 高	収納サイズ	テント重量	フレーム重量	総重量
V2 3030	3.0m×3.0m	206.0cm	361cm	70×70×175cm	14.0kg	67.0kg	81.0kg
V2 3045	3.0m×4.5m	206.0cm	361cm	70×85×175cm	18.5kg	73.0kg	91.5kg
V2 4060	4.0m×6.0m	247.0cm	429cm	70×85×225cm	28.0kg	90.0kg	118.0kg
V2 5050	5.0m×5.0m	224.5cm	430cm	85×85×220cm	26.5kg	98.0kg	124.5kg

※テントは Serge Ferrari ホワイト「PRECONTRAI NT 502 S2 白」使用時の重量です。

※収納サイズは「安定バー」を使用した時の寸法です。

※5m×5mは「ピークポール持ち上げピン」を使用します。「ピークポール持ち上げピン」を使用した状態で収納される場合は高さ 230cm となります。

選べる天幕

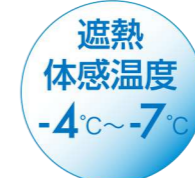
コストパフォーマンスに優れた特製ターポリンや、耐久性に優れたポリエステル基布の生地など、用途に合わせてお選びいただけます。



ホワイト

SUMMER SHIELD® PB サマーシールド® PB

東レ「サマーシールド® PB」は、特殊三層ラミネート構造からなる優れた遮熱効果、高い遮光性・UVカット性を兼ね備えたファブリック（生地）です。従来のコーティング加工では成し得なかった複数の機能を同時に高いレベルで実現しました。



厚さ：0.35mm 重量：306.5g/㎡

※本品は基布部分に、環境配慮型素材東レエココース（ポリマーリサイクル繊維を100%使用しています。エココースは限りある地球資源を有効活用する為にリサイクル原料を使用した東レの「再生型」リサイクル素材です。



SAND

Weather MAX® Outdoor Performance Fabric

耐久性と軽さを兼ね備えた
アウトドアファブリック

Weather MAX® のポリエステル糸は原料段階で染色した「原着糸」です。強い日差しや雨風に長時間さらされてもほとんど色褪せることなく数年に渡り美しい色合いを保ちます。アウトマン織りで高級感を与え、あらゆる環境や気候に耐えられる機能性と撥水性、防カビ性にも優れた高機能ファブリックです。



厚さ：0.44mm
重量：271g/㎡
非防炎



Black

Serge Ferrari

ポリエステル基布PVCコーティング（防水・防炎加工）
ホワイトは程よく光沢がありインクジェット印刷時も綺麗に仕上がります。
モダンで高級感を与えるサテン調に仕上げたカラー生地はPVDF処理を施すことにより、防汚性をアップしました。

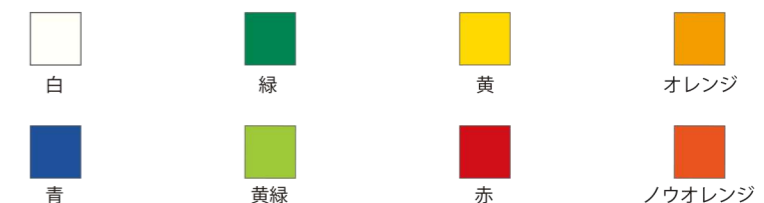


ホワイト：PRECONTRAI NT 502 S2 590 g/㎡ カラー：PRECONTRAI NT 502 SATI N 570 g/㎡

ターポリンⅡ類

厚さ：0.35mm 重量：430g/㎡（防水・防炎加工）

防炎性・防水性がある0.35mm厚のテント生地です。軽く、柔らかく、ツヤのない生地ですので、ソフトな印象を演出します。



Print

多彩な印刷方法で最適な ブランディングを提案いたします。

全面インクジェット印刷からワンポイントのカットイングシートまで多彩な方法で
ブランドイメージ、視認性を高めることに役立ちます。



【印刷方法】

天幕に直接インクジェット印刷

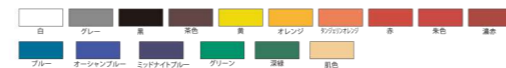
生地直接インクジェット印刷を施し、その後、天幕を成型します。テント全面にグラフィックが可能です。

カットイングシートにインクジェット印刷

カットイングシートにインクジェット印刷を施し、熱圧着する方式です。ワンポイントでグラデーションや色指定したい時に、ローコストで印刷可能です。

カットイングシート

カットイングシートをプロッターでカットし、熱圧着する方式です。もっともローコストで一般的な方法です。



Sidewall

横幕

通常の1方幕からカーテンタイプまで
豊富なバリエーションの横幕をご提案いたします。



横幕の両端にはケダーが埋め込まれており
柱にスライドするだけで取付可能

横幕は全て1面幕です。1方幕から4方幕までご使用環境に応じて、ご使用いただけます。
横幕の両端に柔軟性のあるケダーを埋め込んでおり、柱の溝にスライドさせて取り付けます。非常にカンタンで高い密着性を実現しました。

通常幕 (1方幕)

SUMMER SHIELD® PB
サマーシールド® PB
厚さ：0.35mm 重量：306.5 g/㎡
(防炎・防水・遮熱・遮光・UVカット)

WeatherMAX®
Outdoor Performance Fabric
厚さ：0.44mm 重量：271 g/㎡
(非防炎・撥水・防カビ)

Serge Ferrari
ホワイト：PRECONTRAIN 502 S2 590 g/㎡
カラー：PRECONTRAIN 502 SATIN 570 g/㎡
(防炎・防水・防カビ・防汚加工)

ターボリンII類 厚さ：0.35mm 重量：430 g/㎡ (防水・防炎加工)

カーテン (1方幕)

天幕にアルミレールファスナー取付用の
8mmのケダー、横幕には50mmにカットした
8mmケダーをランナーとして取り付けます。
生地素材やカラーにつきましてはご相談
ください。

【サイズ】
3.0m 4.0m 4.5m 5.0m 6.0m



ショート横幕 (1方幕)

補強バーを
使用して取り付けます。

【サイズ】
3.0m 4.0m 4.5m
5.0m 6.0m



アーチ横幕 (1方幕)

柱上部に取り付ける半円状の
横幕です。
テント全体にエレガントな
装いをもたせます。

【サイズ】
3.0m 4.0m 4.5m
5.0m 6.0m



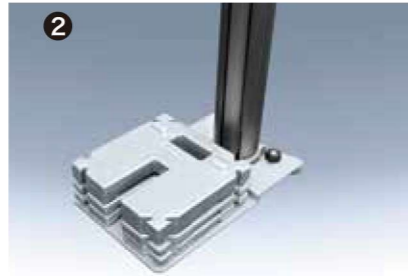
Option

オプション

V2のフレームは多くのオプションが使用できるように設計されています。今までのテントにはなかったスマートな形でオプションがご利用いただけます。



① シングル



② 連棟用

- ① 加重ベース シングル / 連棟用
V2のベースパッドに直接、加重プレートを置くことは出来ません。この下敷きをV2のベースパッドに固定し、上に加重プレートを乗せます。連棟時の柱にも使用できる連棟用もご用意しております。
- ② 加重プレート 10kg (塗装) / 20kg (塗装 or メッキ)
加重ベースにフィットするように設計された鋳物製のプレートです。20kgタイプには塗装とメッキの2種類をご用意しております。



- ③ ユニバーサルロック
可動式のロックで、上部柱フレームに取り付けます。高さは調整可能です。補強バーやLED照明などを取り付ける時に使用します。

ユニバーサルロックを使用して取付



- ④ LED照明
環境保全や節電対策に最適なLED照明です。防塵・防水タイプですので、屋外の使用に最適です。
【仕様】 30W 昼光色 重量:約1.7kg コード長:3m



- ⑤ 補強バー ショート横幕やフレームの補強時に使用します。ユニバーサルロックを使用し上部の柱に接続します。



- ⑥ 敷居アーム
フレームの補強時、ベースパッドに接続して使用します。

【仕様】
アルミ角パイプ 30mm
(アルマイトコーティング処理)



プロ用ワンタッチテーブル

フレームはワンタッチ式で折りたたみ可能です。9mm厚の天板は継ぎ目のない1枚ものです。V2フレームと同じキャスターを使用しており、移動もスムーズです。覆い幕などカスタマイズが可能です。

【サイズ】 70cm×130cm
【仕様】 フレーム：アルミ 天板：木製(表面加工)
キャスター：可動式ダブルキャスター750

ラチェット&ロープ

引っ張るだけでしっかり簡単に固定できます。

【付属品】
ラチェット1個・ロープ1本・S字フック1個

【仕様】
ロープ : ビニロン(金剛打ち)9mm×4.0m
使用荷重 : 115kg



V2 GARDEN

V2シリーズの骨組みに、長いピークポールを追加し、尖形屋根形状にした「V2ガーデンタイプ」です。シンボリックとエレガントさを備えた形状でイベントに洗練された装いを与えます。

サイズ：5m×5m



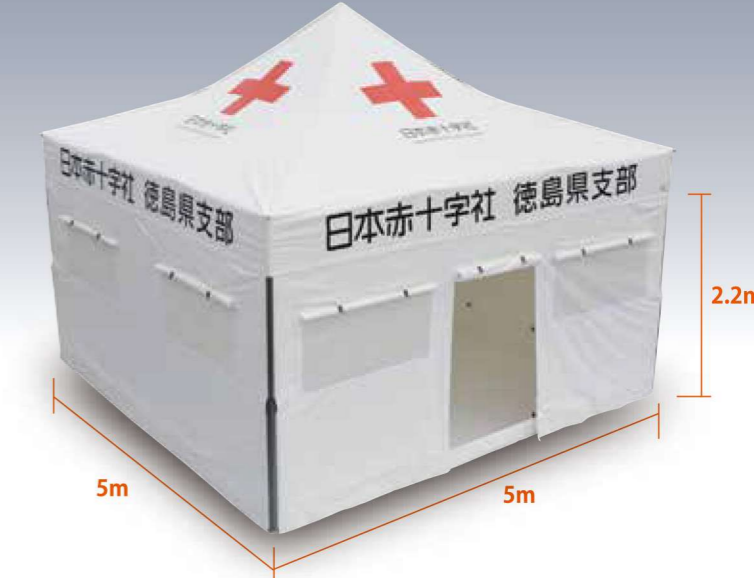
共通仕様

フレーム		
支柱箇所	上部 アルミ押出形材 83mm 角 下部 アルミ押出形材 108mm 角	<アルマイトコーティング処理><アルミ合金番号硬質 6061T-6> <アルマイトコーティング処理><アルミ合金番号硬質 6061T-6>
桁箇所	アルミ楕円パイプ 30mm×20mm 角 (補強リブ付)	<アルマイトコーティング処理><アルミ合金番号硬質 6061T-6>
天井部分	アルミ丸パイプ 33mm	<アルマイトコーティング処理><アルミ合金番号硬質 6061T-6>
キャスター	可動式ダブルキャスター 750 (ストッパー付)	
ジョイント	アルミニウム合金	

V2 災害対策仕様 多目的テント

敷居バーやメッシュ窓/出入り口4方幕・グランドシートなどを標準装備した災害対策用のV2です。V2の特長であるフレームの一体化や設営・撤去のしやすさ、また災害対策本部としても安心してご使用いただける強度を兼ね備えた大型テントです。

サイズ：V2全サイズで対応可能
12人(1人：80cm×190m)の就寝スペースを確保できます。



- 天幕
ターポリンII類 (防水・防災加工)
ポリエステル基布 PVCコーティング (防水・防災加工) 他
- 付属品
本体収納カバー ×1 ロープ (8mm) (自在付) ×4、めがねクイ ×4、六角レンチ (3mm・5mm・6mm) ×各1、板スパン (8mm・13mm) ×各1、取扱説明書 ×1、持ち上げベルト ×2、フレーム絞りベルト ×1、ピークポール持ち上げピン ×1 (5×5のみ)、安定バー ×4

安全にご使用いただくために

使用環境

①大雨、強風、突風、雪、雷などの天候不順時、または設営期間中にそれが予想される場合には危険ですので使用しないでください。テント本体が倒れたり、飛ばされたり、水が溜まる等の恐れがある上、人が傷害を負ったり、物を破損させる原因となります。また、降雪時には雪が積もり倒壊する恐れがありますので使用しないでください。

用途

- ①本品を常設用として使用しないでください。本品は、一時的かつ簡易的に使用することを目的とした構造となっているため、常設用として使用した場合、思わぬ事故につながる可能性があります。また、簡易目的用とした構造のため、完全な雨除けとしてはご利用いただけません。縫製部分より水が入る可能性がありますのでご了承ください。
- ②本品を改造したり加工したりしないでください。改造・加工による本体の倒壊や、人が傷害を負ったり、物を破損させる恐れがあります。
- ③本品には、絶対登らないでください。また、ぶら下がったり、物を吊り下げる等、過度の負担を掛けるような行為はしないでください。倒壊や破損につながり非常に危険です。
- ④本品を移動させる時は「安定バー」を入れた状態で、収納カバーではなくフレームを持ち、大人4人でゆっくりと段差や突起物等に気をつけて移動させてください。
- ⑤本品を保管する時は立てた状態で、「安定バー」を入れ、キャスターをロックした状態で保管してください。安定バーを使用せずに縮めすぎると、転倒の恐れがございます。

特に下記の点にはご注意ください、安全にご使用下さい。

注意-1 必ず付属品のクイ・ロープまたは「加重プレート」等の風対策用品でしっかり固定してください。また、テントサイズが大きくなればなるほど、風圧を受けやすくなります。風対策をしっかりしていても、過信せず、風の強い日は、設営を控えるか、撤去してください。また、オプションの横幕を取り付ける時は、少しの風でも相当の風圧を受けることとなります。横幕を取付けていない時以上に注意してご使用下さい。

ピークポルト風力階級	名称	相等風量	陸上の様子	必要ウェイト重量
0	平穏	0~0.2m/s	煙はまっすぐ昇る。	ウェイトは必要ありません。
1	至軽風	0.3~1.5m/s	煙は風向きが分かる程度になびく。	3m×3m 1足に 20kg その他サイズ 1足に 30kg
2	軽風	1.6~3.3m/s	顔に風を感じる。木の葉が揺れる。	3m×3m 1足に 20kg 3m×4.5m 1足に 30kg 5m×5m & 4m×6m 1足に 60kg
3	軟風	3.4~5.4m/s	木の葉や小枝が揺れる。	3m×3m 1足に 30kg その他サイズ 1足に 60kg
4	和風	5.5~7.9m/s	砂埃が立ったり、小さなゴミや落ち葉が宙に舞う。	3m×3m 1足に 50kg 3m×4.5m 1足に 60kg 4m×6m & 5m×5m 1足に 90kg +張り網
5	疾風	8.0~10.7m/s	葉のある灌木が揺れはじめる。	3m×3m 1足に 60kg 3m×4.5m 1足に 90kg 4m×6m & 5m×5m 1足に 120kg +張り網
6	雄風	10.8~13.8m/s	木の太枝が揺れ、傘をさしにくくなる。電線が唸る。	3m×3m 1足に 60kg 3m×4.5m 1足に 90kg 4m×6m & 5m×5m 1足に 150kg +張り網
7	強風	13.9~17.1m/s	大きな木の全体が揺れ、風に向かって歩きにくい。	3m×3m 1足に 90kg 3m×4.5m 1足に 120kg 4m×6m & 5m×5m 1足に 180kg +張り網
8	疾強風	17.2~20.7m/s	小枝が折れる。風に向かって歩けない。	3m×3m 1足に 90kg 3m×4.5m 1足に 120kg 4m×6m 1足に 210kg +張り網 5m×5m 1足に 240kg +張り網

※風の吹き方は絶えず強弱の変動があり、瞬間風速は平均風速の1.5倍から3倍以上になる事があります。上記の風速はあくまでも目安としてお考え下さい。

ワンタッチイベントテント

VITABR[®] LES STANDS

V2



動画でV2の特長をチェック! 弊社ホームページにて公開中!

<https://www.sakuracorporation.com>



株式会社 **さくら** コーポレーション

本社: 〒610-0342 京都府京田辺市松井宮田26-1
関東営業所: 〒344-0026 埼玉県春日部市武里中野285-4

●お問い合わせ、ご用命は…