



お問い合わせ・ご用命は

BXテンパル株式会社 <http://www.tenpal.co.jp>

詳しい商品についてのお問い合わせは **0800-111-1086**
フリーコール (通話料無料) (受付時間)月~金 9:00~18:00(祝日・年末年始・夏季休業日を除く)

- 表示は2021年3月のものです。
- 改良のため予告なく製品の仕様を変更することがありますので、あらかじめご了承ください。
- 製品の色は、印刷特性上実物と多少差が出ますご了承ください。
- 初版/2020年5月 2版/2021年3月

2021.05. **PR-SHADE-02**



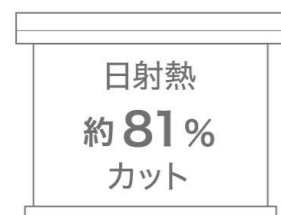
BX TENPAL SHADE SERIES

BX テンパルがご提案する、新しいシェードシリーズ。

強い日射しから、そこに暮らす人々や住まいを守り、快適な住宅環境をお届けします。

スクリーンカラー、フレームカラー、取付バリエーションなど、使用目的に応じた多彩な組み合わせから、お好みのシェードタイプをお選びいただけます。

Products Lineup



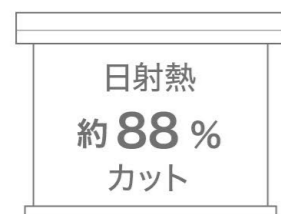
※生地：グリーン 複層ガラス時

■日よけシェード（防災生地仕様） P.3

スクリーンカラー（メッシュ）：4色

フレームカラー：3色

納まり：壁付け（標準）/天井付け/手すり納まり/デッキ納まり



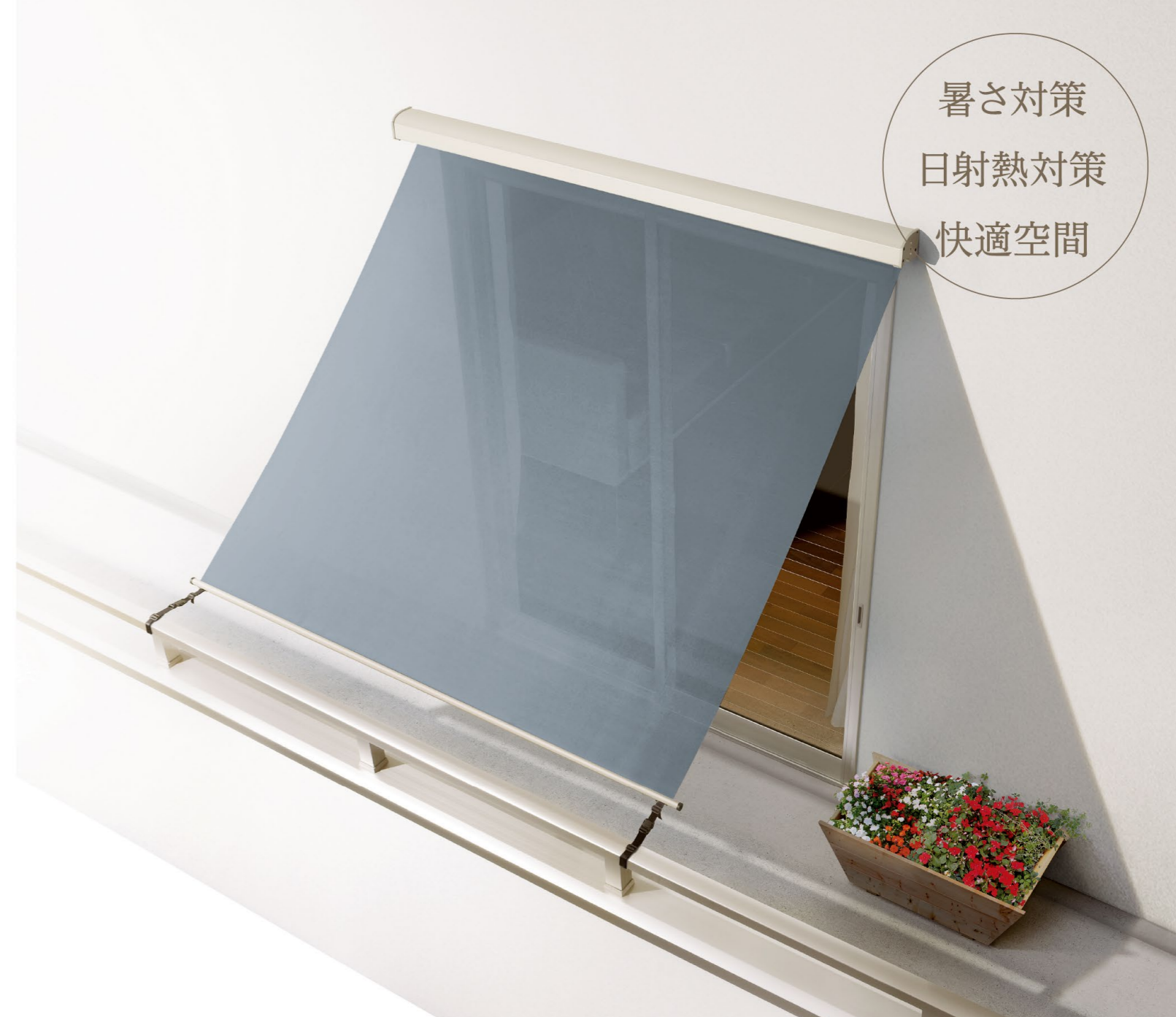
※生地：ブラウン 複層ガラス時

■アウターシェード P.13

スクリーンカラー：6色

フレームカラー：5色

納まり：壁付け（標準）/天井付け/手すり納まり/デッキ納まり



[特殊] 手すり固定納まり

Design Focus



ボックスデザイン

緩やかなアール形状で、やさらかな印象を与え、すっきりとした住宅に馴染みやすいデザインフォルムです。



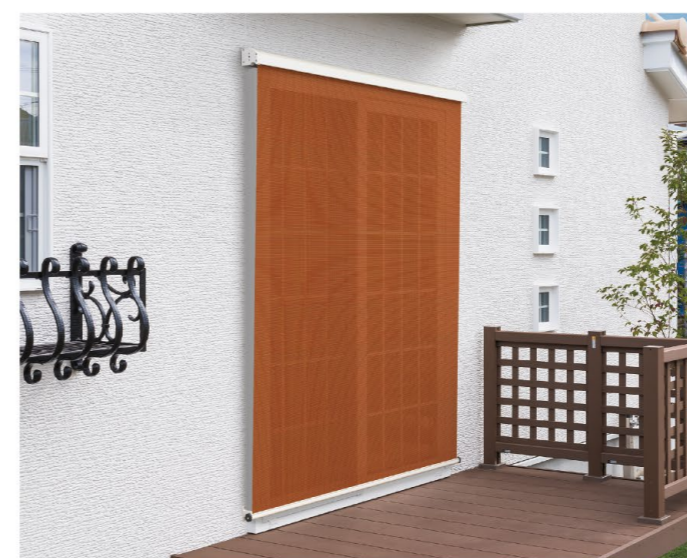
固定フック

シェードを下ろして、ボトムバーにフックを引っ掛けるだけでしっかりと固定することができます。



プルコード

左右にスライドするプルコードで操作性が向上。先端部品には切れ込みがあり、サッシ枠などに差込み固定が可能。



[標準] 壁付け納まり



[特殊] デッキ納まり

シェードシリーズ

日よけシェード(防災生地仕様)

防災生地仕様のため大型施設での使用も可能です。

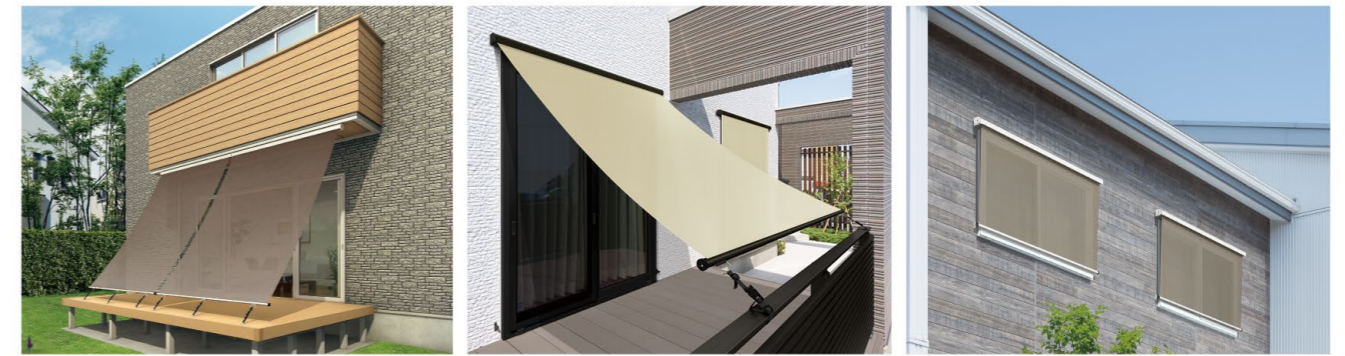
防災生地を採用した、外付けスクリーン・日よけシェード。大型商業施設や各種施設でも安心してご利用いただけます。



- 間口(W) : 1,000 / 1,500 / 2,000mm
- 高さ(H) : 1,000 / 2,000 / 2,500 / 3,000mm
- 操作方法 : 手動
- 取付高さ : 1階～3階※

※3階窓への取付けはメンテナンス対応が困難であることが予想されるため戸建バルコニーに面する所のみ設置可能です。

フレーム+スクリーンバリエーション スクリーンの詳細は P.5 へ

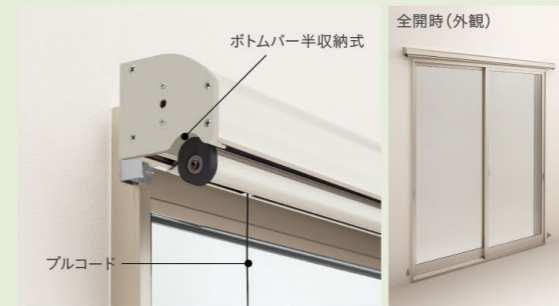


- 本体 : プラチナステン(H2)
● スクリーン : ブラウン(BR)
- 本体 : カームブラック(B7)
● スクリーン : クリーム(CR)
- 本体 : ホワイต์(YW)
● スクリーン : ベージュ(BE)

主な特徴

1

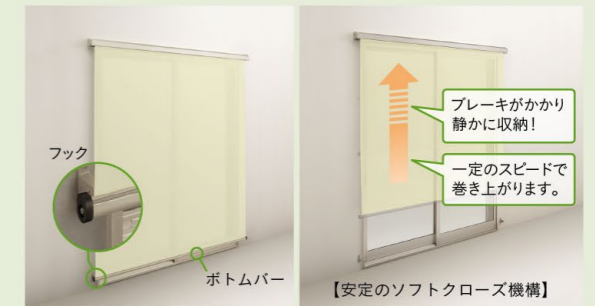
アール形状のボックスデザイン



ボックスに半収納式のボトムバーの採用で、収納時の風による揺れにも配慮しています。また、ボトムバーはボックスの横幅より短いので、すっきりと収まります。

2

安心の操作性・ソフトクローズ機構



ボトムバーをフックに引っ掛けるだけの簡単固定。手を離しても安定した巻き上がりで、ボックス付近でプレーキがかり静かに収納。
※収納スピードはサイズ・気温などにより多少異なる場合があります。

3

選べる豊富なバリエーション

スクリーンカラー

● GR
(グリーン)

● BR
(ブラウン)

● CR
(クリーム)

● BE
(ベージュ)

フレームカラー

● H2
(プラチナステン)

● B7
(カームブラック)

● YW
(ホワイต์)

4

防災生地仕様のメッシュスクリーン



低彩色マット調の防災メッシュスクリーン(紫外線吸収配合品)。住宅や店舗、大型施設などに、安らぎと柔らかな光のある空間を演出します。

シェードシリーズ
日よけシェード(防災生地仕様)

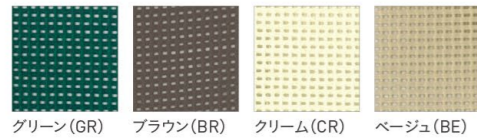
本体カラーバリエーション

■ アルミ形材色



スクリーンカラーバリエーション(防災生地仕様)

■ シェード生地色



取付バリエーション

■ 壁付け納まり

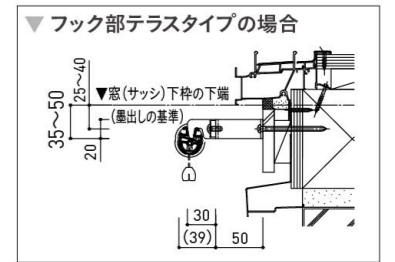
取付例		壁 付 け			
		半外付型	外付型	シャッター	雨戸
<p>本体ボックス部</p> <p>商品全体</p> <p>フック部</p>	本体ボックス部				
	商品全体				
	フック部				

■ 特殊納まり



柔軟な施工性

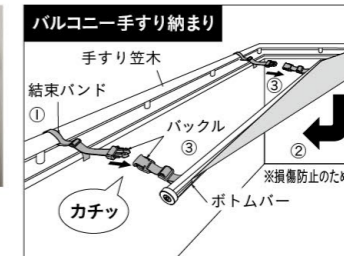
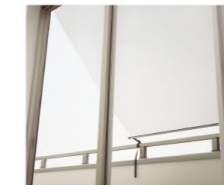
■ 横並べ仕様



9尺を超える窓へは、横に並べて設置ができます。
※窓下枠の下にフックを取付けますので、ブラケットを取付けるスペースをご確認ください。



■ バルコニー手すり納まり



- ①結束バンドにたるみがないことを確認する。
- ②ボトムバーを真下に引いてから手すり付近まで引く。
- ③ボトムバー側のバックルを片手でしっかり持ち、反対の手で手すり側のバックルを持って、「カチッ」と音がするまでしっかりはめる。



■ ボトムバー固定金具



・ボトムバー固定金具を使うことで、さまざまな納まりに対応できます。
取付対象: 木製デッキ・アルミ部材・木造躯体・RCに対応する部品をユニットにしています。
・手すりがなく、結束バンドが使えなかったハンドレールでも使用可能になりました。
※ユニット包装内にはカラビナに引っ掛ける把手も入っています。

シェードシリーズ
日よけシェード(防災生地仕様)

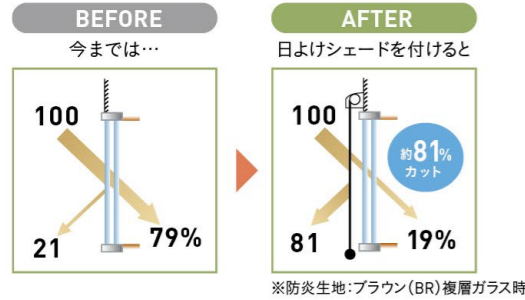
遮熱性能

■ 暑さ対策

夏、室内に流入する熱の約70%は窓から入ってきます。
日よけシェードはその熱の流入を遮ることで、室内温度の上昇を抑え、エアコンなどの電気使用量の低減にも効果を発揮します。

■ 日射熱対策

例えば複層ガラスの場合、日よけシェードを付けることによって日射熱を約81%以上カット(※)します。



■ 日射熱対策による効果

- 高度の低い西日カット
- 熱中症対策
- 曇の日焼けを抑制
- 家具・家電などの傷みを抑制

■ 日射熱カット率※

なし(ガラスのみ)	複層ガラス 日よけシェード付きの場合			
	生地色: グリーン(GR)	生地色: ブラウン(BR)	生地色: クリーム(CR)	生地色: ベージュ(BE)
21% 79%	81% 19%	81% 19%	67% 33%	73% 27%
日射熱約21%カット	日射熱約81%カット	日射熱約81%カット	日射熱約67%カット	日射熱約73%カット

※関連JISなどに基づき算出した値であり、保証値ではありません。

■ シェードを上げている状態



■ シェードを下げている状態

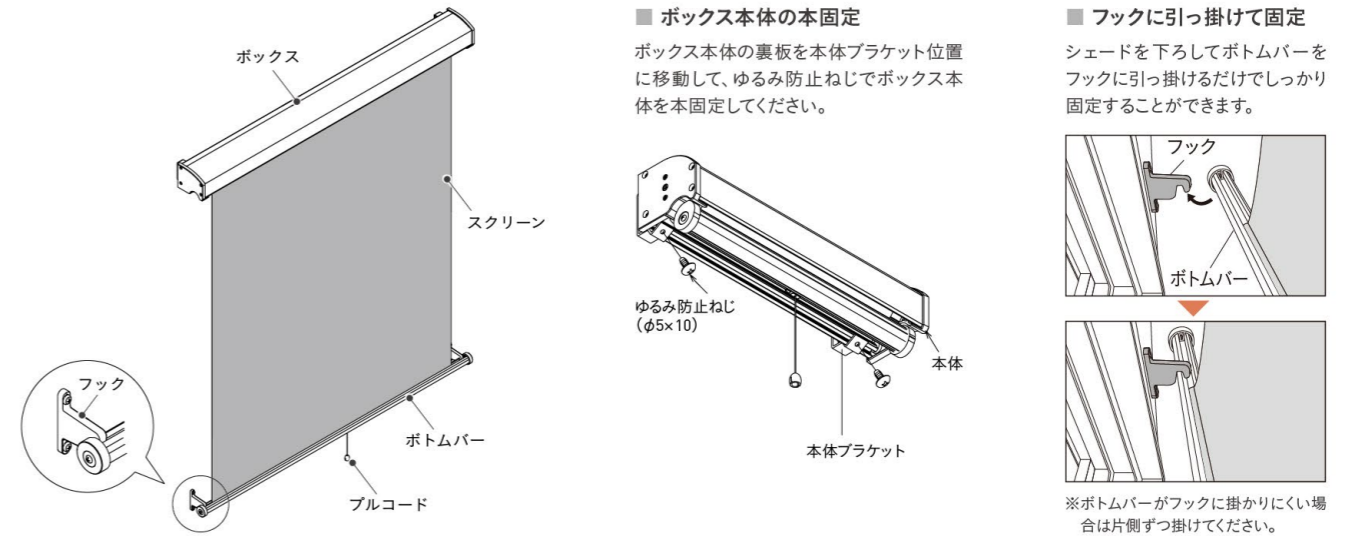


シェード生地: ブラウン色

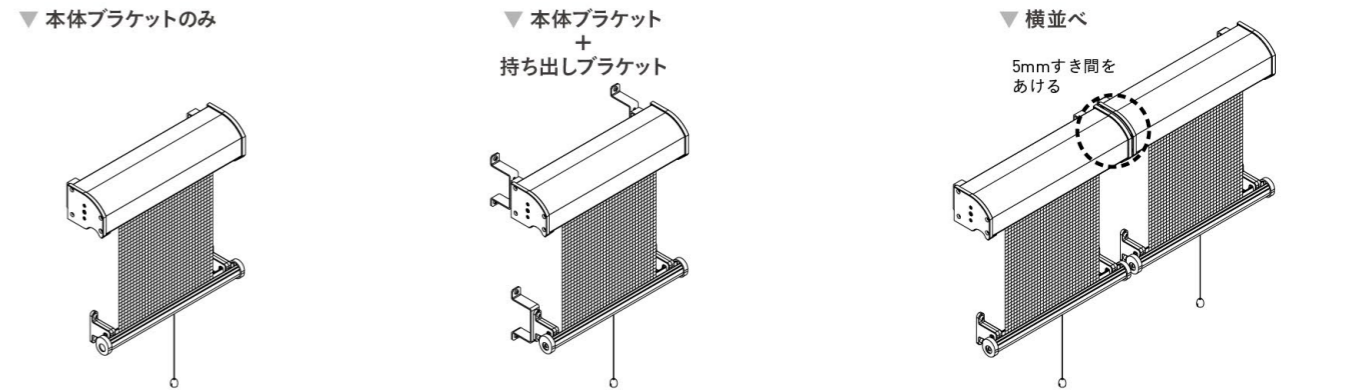


日射をさえぎり、室内からの眺望性は妨げません。

各部の名称と固定方法



全体構成図



同梱一覧

■ 本体

姿図	品名	個数
	ボックス本体	1
	本体ブラケット	2
	スクリーンフック	2
	ゆるみ防止ねじ (φ5×10mm)	2
	丸木ねじ (φ5.1×70mm)	8

※1 ボックス本体取り付け用
※2 本体ブラケット、スクリーンフック、持ち出しブラケット取り付け用

■ オプション: 壁付け納まり

姿図	品名	個数
	持ち出し50ブラケット	2
	ゆるみ防止ねじ (φ5×10mm)	4
	持ち出し130ブラケット	2
	ゆるみ防止ねじ (φ5×10mm)	4

※1 スクリーンフック固定用

■ オプション

追加フック

姿図	品名	個数
	フック	2
	横長フック	2

■ 特殊納まり

天井用

姿図	品名	個数
	天井付けブラケット	2
	取付ねじ類	各4

片入隅用

姿図	品名	個数
	入隅ブラケット	2
	ゆるみ防止ねじ (φ5×10mm)	4

※1 本体ブラケット、フック固定用

ボトムバー用 結束バンド

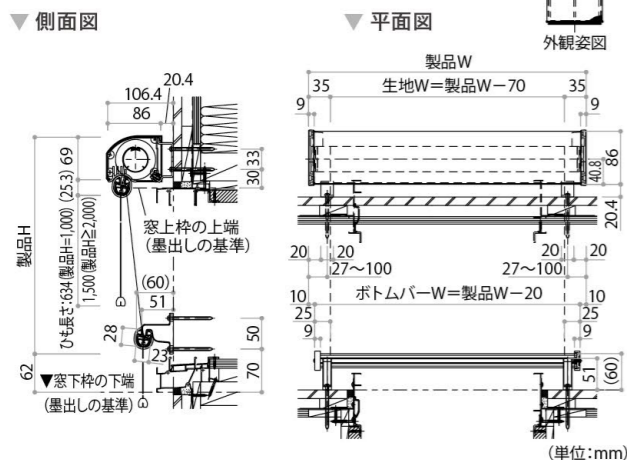
姿図	品名	個数
	結束バンド	2
	基盤	2
	取付ねじ	4

ボトムバー用 固定金具

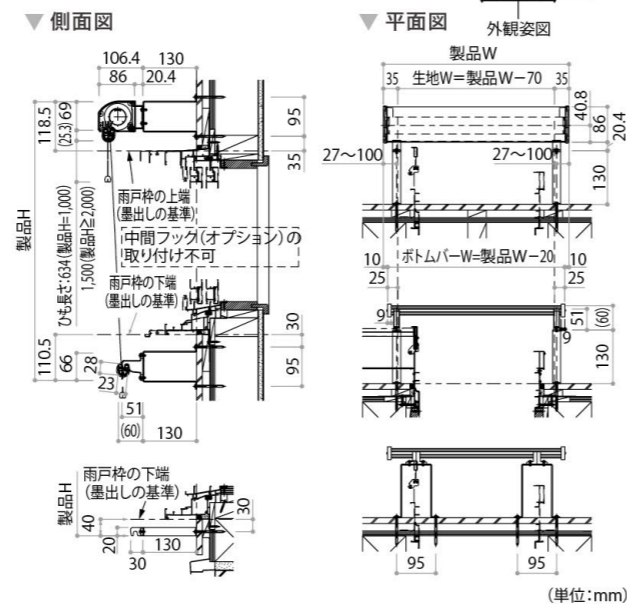
姿図	品名	個数
	ブラケット	2 or 3
	カラビナ	2 or 3
	把手	2 or 3
	把手取付ねじ	2 or 3

納まり図

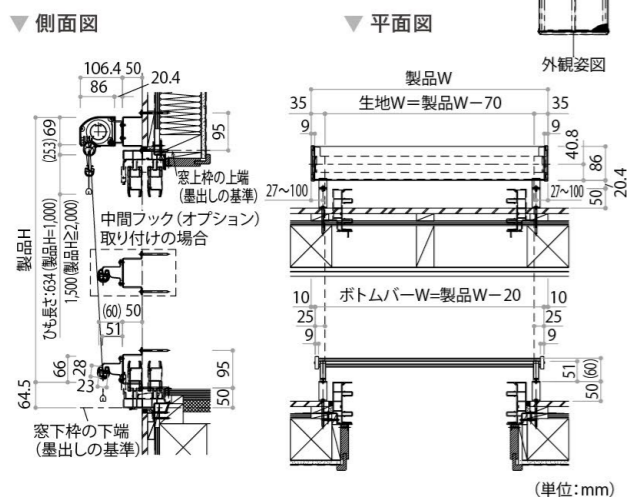
■ 本体ブラケット納まり
半外付 引違い窓 1枚仕様



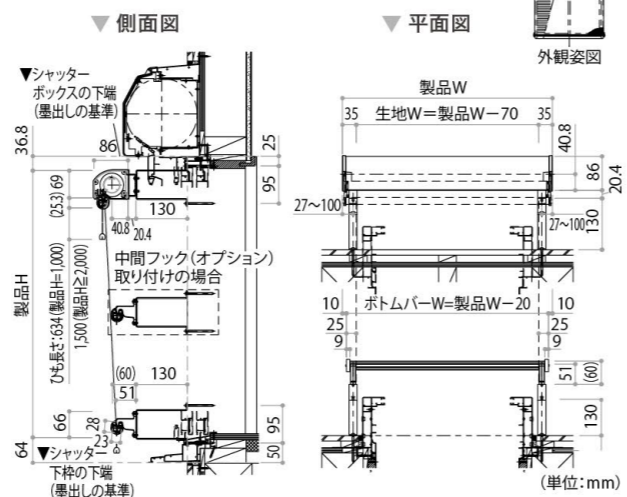
■ 本体ブラケット+持ち出しブラケット納まり
半外付 雨戸付引違い窓



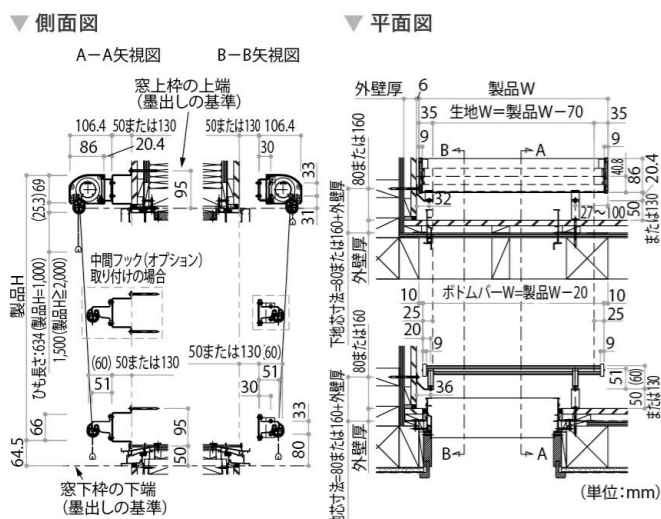
■ 本体ブラケット+持ち出しブラケット納まり
半外付 引違い窓



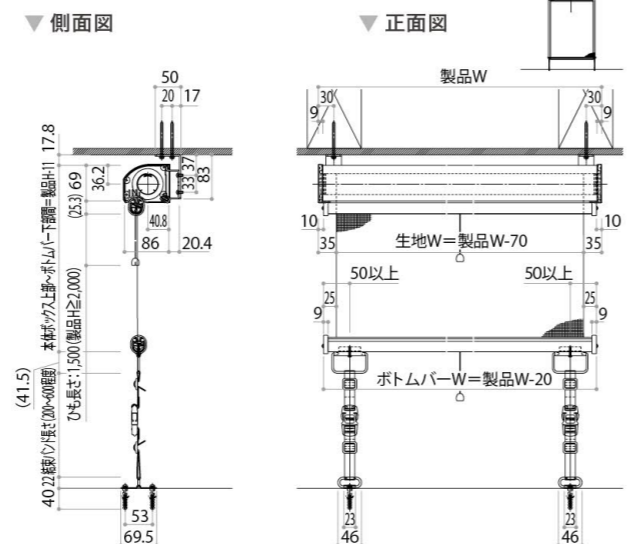
■ 本体ブラケット+持ち出しブラケット納まり
半外付 シャッター付引違い窓



■ 本体ブラケット+片入隅ブラケット納まり
半外付 引違い窓



■ 本体ブラケット+天井付けブラケット納まり
半外付



仕様

■ 施工対象

木造在来工法・2x4工法の3階まで(3階窓への取付けはメンテナンス対応が困難であることが予想されるため戸建バルコニーに面する所のみ設置可能です)。

※ALC造へは取付け不可。RC・鉄骨造の納まりに関しては別途お問い合わせください。

■ 納まり ※後付け(外壁仕上げ後の取付け)

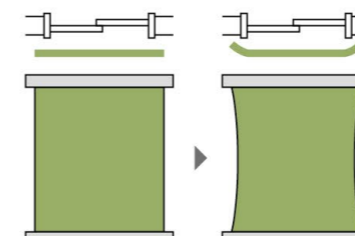
- 壁付け
- 天井付け
- バルコニー手すり納まり

■ 材質

アルミ押し形材
生地:ポリエステル

⚠ 「日よけシェード(防災生地仕様)」採用上の注意

1. 生地の特性上、生地端部に反りが発生します。



2. 結束バンド納まりの際、生地で隠れていない部分については日よけ効果がございません。あらかじめご了承ください。
3. 生地の織目は、製品特性上、ボトムバーに対して平行にならない場合があります。
4. 生地の特性上、多少のムラや横スジ、曲がり、たわみが発生します。あらかじめご了承ください。
5. 建物の屋根雪が直接落ちる場所には、取付けないでください。
6. 2階窓(サッシ)への取付けの場合、足場を設置するなど安全に施工することが可能かを確認してください。メンテナンス対応のできない場所へは取付けしないでください。
7. 本製品は日よけ商品です。雨よけ・防虫の機能はございません。
8. 生地の巻取りスピードは気温により異なります。また、個体差により多少の違いがあります。
9. 横並べ納まりとした場合、個体差や固定金具の施工誤差などにより、巻取りスピードや生地の張り具合に多少の違いがありますが、ご了承ください。
10. 日射角度によっては本体とサッシ枠の隙間から光が漏れることがあります。あらかじめご了承ください。

⚠ 「日よけシェード(防災生地仕様)」お取り扱い上の注意事項

1. ボックスに乗ったり、はしごをかけたりしないでください。無理な重さをかけると変形して、転落によるけがをされるおそれがあります。
2. 2階に設置した場合、身を乗り出して操作しないでください。バランスをくずし、転落するおそれがあります。
3. 日よけシェードの操作で、踏み台やいすなどに乗って操作しないでください。バランスをくずし、思わぬ事故につながるおそれがあります。
4. 木の葉が絶えず動く、または紙が舞い上がるような風(風速5m程度)が吹いている時は日よけシェードを収納してください。そのままにすると、商品が破損して思わぬ事故につながるおそれがあります。
5. 汚れやシミの原因になりますので、降雨、降雪時は収納してください。
6. 雪などが生地に付着して凍結している場合は、柔らかいブラシなどで雪をはたき落としてから、乾いた布で十分に水分をふきとり、収納してください。
7. 気温が低い時、長時間日よけシェードを出していた時など、生地の巻上げが硬くなり、最後まで巻き上がらない場合があります。その場合は、静かに日よけシェードの上げ下げを繰り返してください。
8. 無理な開閉や乱暴な扱いをしないでください。商品の破損につながります。
9. 窓開放時は網戸を閉めてご使用ください。
10. 操作時は、フックやボトムバー固定金具でボトムバーが正しく固定されたことが確認できるまでは手を離さないでください。固定できていない状態で手を離すとボトムバーが勢いよく巻き上がり、思わぬ事故につながるおそれがあります。
11. 直射日光により、夏期はデッキがかなり高温になることがあります。ボトムバー固定金具をデッキに取付けている場合は、操作時に火傷などしないよう十分ご注意ください。
12. ご使用の際は、商品に貼ってあるラベルや取扱説明書などをよくお読みの上、正しくご使用ください。
13. 生地の織目は、製品特性上、ボトムバーに対して平行にならない場合がありますが、商品の性能には影響はありませんので、安心してご使用ください。
14. 屋外での使用を前提とした商品ですので、サンルーム内部などのような熱がこもって高温になることが予想される場所には取付けないでください。
15. 閉閉時はボトムバーが窓や壁などに当たらないようにしてください。キズがつく恐れがあります。
16. 生地が雨等で濡れると重くなり、巻き上げが遅くなることや、最後まで巻き上がらなくなることがあります。その場合は乾いた布で拭き取り、乾かしてから巻き上げてください。
17. 樹脂部品や生地に薬品(除草剤・殺虫剤等)が付かないようご注意ください。破損の原因となるおそれがあります。

シェードシリーズ
日よけシェード(防災生地仕様)

価格表

材質	カラー			
本体	アルミ材	H2 ブラチナステン	YW ホワイト	B7 カムフラック
防災生地	ポリエステル	GR グリーン	BR ブラウン	CR クリーム BE ベージュ



日よけシェード 防災生地仕様・設計価格表(税別) ※表示価格には、組立費・取付費・運賃等は含まれておりません。

■ 本体 ※間口W寸法は1mm単位でカット可能です。(表示価格には、間口カット代が含まれています) (単位:円)

高さ規格(H)	間口規格(W) 外形寸法		
	1,000 mm	1,500 mm	2,000 mm
記号	□5AN-(BX)-10010-□	□5AN-(BX)-15010-□	□5AN-(BX)-20010-□
1,000 mm	35,000	43,000	47,000
記号	□5AN-(BX)-10020-□	□5AN-(BX)-15020-□	□5AN-(BX)-20020-□
2,000 mm	45,000	46,000	50,000
記号	—	□5AN-(BX)-15025-□	□5AN-(BX)-20025-□
2,500 mm	—	48,000	52,000
記号	—	□5AN-(BX)-15030-□	□5AN-(BX)-20030-□
3,000 mm	—	55,000	59,000

【付属品】
 ・本体ブラケット:2個 ※間口規格(W)と高さ規格(H)からご希望のサイズをご確認の上、ご注文ください。
 ・スクリーンフック:2個 ※間口(W)寸法のオーダー加工は1mm単位で対応可能です。(表示価格には、間口カット代が含まれています)
 ・ゆるみ防止ねじ(Φ5x10mm):2個(ボックス本体取付用) ※高さ規格(H)は、生地を全て引出したときの寸法です。生地を全て引き出して使用すると、強風などに生地がおおられて、ボトムバーから外れる恐れがありますので、150mm程度巻取った状態でご使用ください。
 ・丸木ねじ(Φ5.1x70mm):8本(本体ブラケット、スクリーンフック、持ち出しブラケット取付用) ※本体ユニットの中にフック1セット分を同梱しています。追加で中間などで止める際は、中間フックを別途お手配ください。

オプション価格表(税別) ※表示価格には、組立費・取付費・運賃等は含まれておりません。

■ 壁付け用 選択部品ユニット (単位:円)				■ 特殊納まり用 選択部品ユニット (単位:円)				■ 操作用フック棒		
名称	出幅	入数	ユニット	名称	入数	ユニット		日よけシェード本体には操作するブルコードを標準装備していますが、手の届かない所に取付ける際は、フック棒(K-13763)のほか、「特殊納まり用 選択部品セット」のボトムバー固定金具(7AN-KA-2-V)をお手配下さい。ボトムバー固定金具に入っている把手をボトムバーに取付け、フック棒にて上げ下げすることができます。		
商品色			YS H2-YW-B7	商品色		YS	YK	H2-YW-B7	L(mm)	1,200
持出しブラケット	50 mm	2個	7AN-GA-A-2 1,400 1,600	天井付け ブラケット	2個	7AN-GG-V 2,500 — 3,200		商品色	YS	YS
		4個	7AN-GA-A-4 2,800 3,200			結束バンド	2個		7AN-K-V — 1,900 —	
	130 mm	2個	7AN-GB-A-2 1,400 2,100	ボトムバー 用	2個			7AN-KA-2-V 4,600 — —		商品色
		4個	7AN-GB-A-4 2,800 4,200			ボトムバー 固定金具	3個	7AN-KA-3-V 6,200 — —		
	6個	7AN-GB-A-6 4,200 6,300	追加フックユニット (単位:円)					厚壁用ねじセット (単位:円)		
	片入隅 + 持出し ブラケット セット	50 mm	1個	7AN-GA-B-1 1,800 3,200	名称	入数	ユニット		名称	入数
2個			7AN-GA-B-2 3,600 6,400	商品色		H2-YW-B7	商品色		DG-YS-YW	
130 mm		1個	7AN-GB-B-1 1,800 3,600	フック*	2個	7AN-B-V 1,400		φ5x90 コーチねじ	10本	AHY-BE3-10 1,900
		2個	7AN-GB-B-2 3,600 7,200	横長 フック	2個	7AN-BY-V 2,200				
片入隅 ブラケット	—	2個	7AN-GA-C 3,200 5,100	※中間フックとして使用する場合、必要に応じて、持出し、枠付けブラケットをお手配ください。						

※施工ねじは、本体同梱の木ねじをご使用ください。

積算・ご注文 依頼書

【日よけシェード(防災生地仕様)】

区分	見積り	発注
納入先	会社名 電話番号 住所 (〒 -)	ご担当者様 FAX番号

※見積りをご希望の場合は、(A)(B)はご記入頂かなくても金額に影響はございません。

※施工も併せてご希望の場合は記入してください。

現場	現場名	現場住所
	躯体構造	外壁仕上材

本体色・製品サイズ・生地色・製品台数をご指定ください。 ※記入例：H2 5AN-(BX)-20025-GR 2台

(A) 〈本体色〉	〈サイズ呼称〉	(B) 〈防災生地色〉	〈台数〉	※製品幅は1mm単位でカットが可能です。 (表示価格には、間口カット代が含まれています)
①	5AN-(BX)-	-	台	希望間口(W) _____ mm
	5AN-(BX)-	-	台	希望間口(W) _____ mm
	5AN-(BX)-	-	台	希望間口(W) _____ mm

壁付け用 選択部品セット (希望色に○をつけてください)

持出しブラケット _____ mm 品番：7AN- _____ 個 商品色：YS / H2・YW・B7

片入隅+持出し
ブラケットセット _____ mm 品番：7AN- _____ 個 商品色：YS / H2・YW・B7

片入隅ブラケット _____ mm 品番：7AN- _____ 個 商品色：YS / H2・YW・B7

特殊納まり用 選択部品ユニット (希望色に○をつけてください)

天井付けブラケット 品番：7AN-GG-V _____ 個 商品色：YS / H2・YW・B7

結束バンド 品番：7AN-K-V _____ 個 商品色：YK

ボトムバー固定金具 品番：7AN-KA-2-V _____ 個 7AN-KA-3-V _____ 個 商品色：YS

追加フックユニット (入数)

フック 品番：7AN-B-V _____ 個 商品色：H2・YW・B7

横長フック 品番：7AN-BY-V _____ 個 商品色：H2・YW・B7

厚壁用ねじセット (入数)

φ5x90コーチねじ 品番：AHY-BE3-10 _____ 本 商品色：DG・YS・YW

操作用フック棒

長さ(L)1,200mm 品番：K-13763 _____ 本 商品色：YS

備考

〈ご購入の際はこのページをコピーしてご使用ください〉

FAX送信先

“お見積り・ご注文” などの依頼は、本カタログ配布先の「販売店・取扱店」へご連絡ください

シェードシリーズ アウトターシェード

降り注ぐ陽光を窓の外で8割以上カット

日射しを遮って室内温度の上昇を抑え、節電効果を発揮するアウトターシェード。家の外観にスッキリとした印象を与えながら、エコ&省エネを実現します。



- 間口(W) : 770~2,950mm
- 高さ(H) : 1,770 / 2,200 / 2,400 / 3,100mm
- 操作方法 : 手動
- 取付高さ : 1階~3階※

※3階窓への取付けはメンテナンス対応が困難であることが予想されるため戸建バルコニーに面する所のみ設置可能です。

フレーム+スクリーンバリエーション スクリーンの詳細はP.15へ



- 本体 : カームブラック(B7)
- スクリーン : オレンジ(RN)

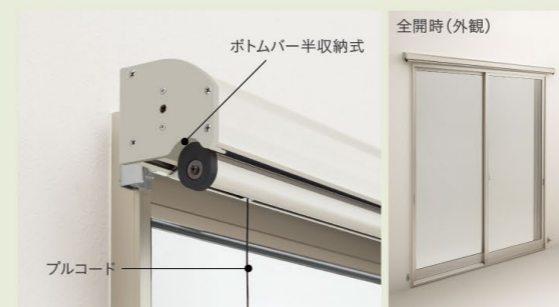
- 本体 : プラチナステン(H2)
- スクリーン : グレージュ(GJ)

- 本体 : ホワイト(YW)
- スクリーン : グリーン(GR)

主な特徴

1

アール形状のボックスデザイン



ボックスに半収納式のボトムバーの採用で、収納時の風による揺れにも配慮しています。また、ボトムバーはボックスの横幅より短いので、すっきりと収まります。

2

安心の操作性・ソフトクローズ機構



ボトムバーをフックに引っ掛けるだけの簡単固定。手を離しても安定した巻き上がりで、ボックス付近でブレーキがかかり静かに収納。一定のスピードで巻き上がります。
※収納スピードはサイズ・気温などにより多少異なる場合があります。

3

選べる豊富なバリエーション

スクリーンカラー

RN (オレンジ)	GJ (グレージュ)	BL (ブルー)	YS (グレイ)	BR (ブラウン)	GR (グリーン)

フレームカラー

B1 (ブラウン)	B7 (カームブラック)	H2 (プラチナステン)	S1 (ヒュアシルバー)	YW (ホワイト)

4

目かくし対策と室内からの眺望性

	外からの見え方		室内からの見え方
	色:グレイ(YG)		色:グレイ(YG)
朱子織(しゅしおり)の二重織によって、遮視性がよりアップしました。		まぶしい日射しはしっかり遮りながらも、外の眺望は妨げません。	

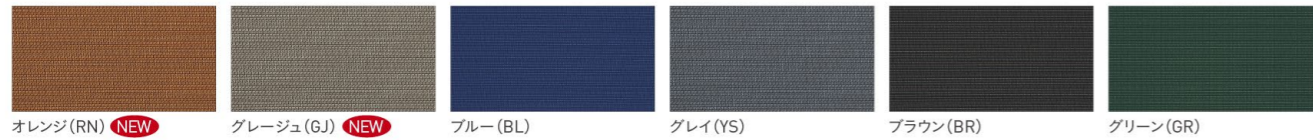
本体カラーバリエーション

■ アルミ材形色



スクリーンカラーバリエーション

■ シェード生地色



取付バリエーション

■ 壁付け納まり

取付例	壁 付 け			
	半外付型	外付型	シャッター	雨戸
本体ボックス部				
商品全体				
フック部				

■ 特殊納まり

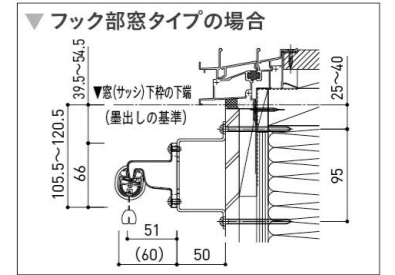
手すり固定納まり	デッキ納まり	壁付け 2枚仕様	枠付け 2枚仕様
結束バンド	ボトムバー固定金具	フック：窓タイプ下部中央部	フック：下部中央部
		フック：テラスタイプ下部中央部	

柔軟な施工性

■ 2枚仕様



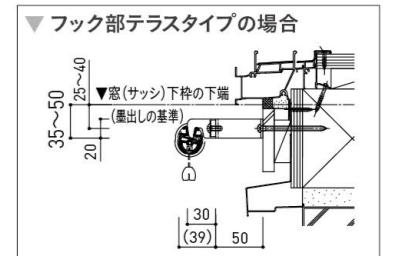
9尺タイプは一体型のボックスで、シェードは中間で分割されて2枚仕様となります。その際左右のシェードは、各単独で操作が可能となります。
※窓下枠の下にフックを取付けますので、ブラケットを取付けるスペースをご確認ください。



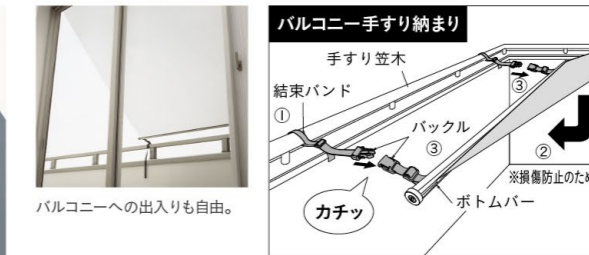
■ 横並べ仕様



9尺を超える窓へは、横に並べて設置ができます。
※窓下枠の下にフックを取付けますので、ブラケットを取付けるスペースをご確認ください。



■ バルコニー手すり納まり



①結束バンドにたるみがないことを確認する。
②ボトムバーを真下に引いてから手すり付近まで引く。
③ボトムバー側のバックルを片手でしっかり持ち、反対の手で手すり側のバックルを持って、「カチッ」と音がするまでしっかりはめる。



■ ボトムバー固定金具



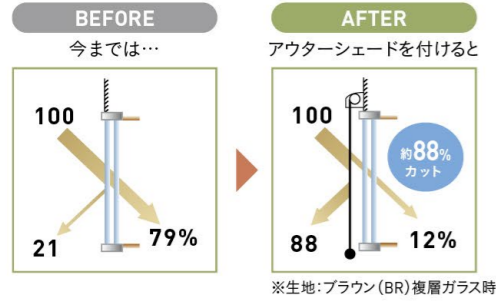
・ボトムバー固定金具を使うことで、さまざまな納まりに対応できます。
取付対象：木製デッキ・アルミ部材・木造躯体・RCに対応する部品をユニットにしています。
・手すりがなく、結束バンドが使えなかったハンドレールでも使用可能になりました。
※ユニット包装内にはカラビナに引っ掛ける把手も入っています。

シェードシリーズ
アウターシェード

遮熱性能

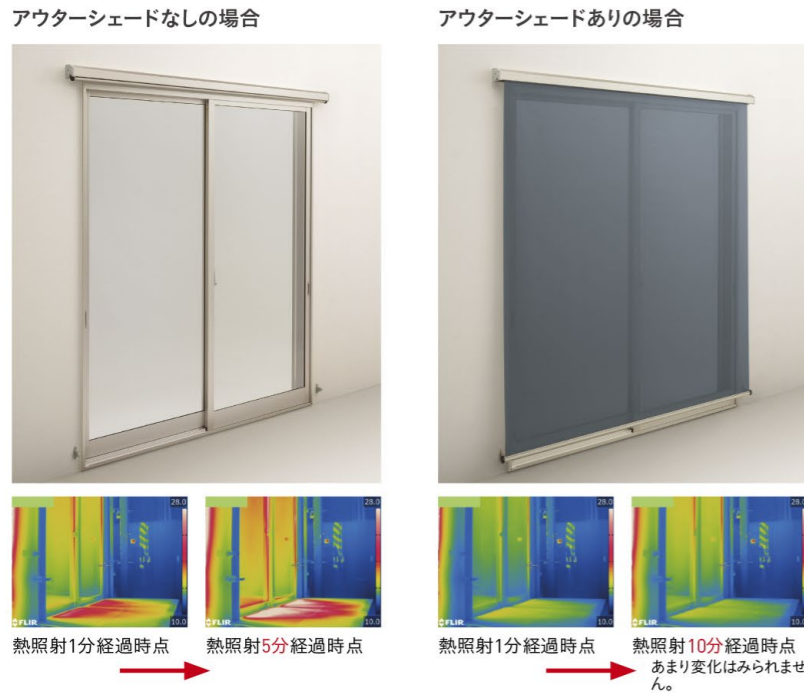
■ 暑さ対策
夏、室内に流入する熱の約70%は窓から入ってきます。
アウターシェードはその熱の流入を遮ることで、室内温度の上昇を抑え、エアコンなどの電気使用量の低減にも効果を発揮します。

■ 日射熱対策
例えば複層ガラスの場合、アウターシェードを付けることによって日射熱を約88%以上カットします。



- 日射熱対策による効果
- 高度の低い西日をカット
 - 紫外線を約92%カット
 - 熱中症対策
 - 畳の日焼けを抑制
 - 家具・家電などの傷みを抑制

■ アウターシェード有無熱照射比較にて効果は歴然!

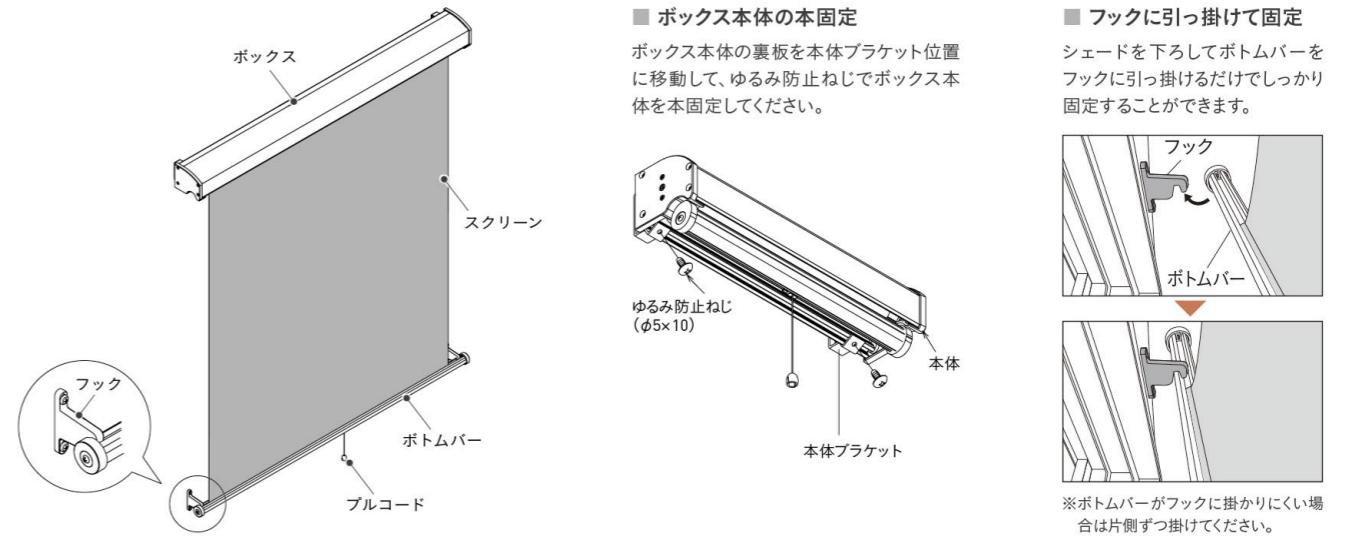


■ 日射熱カット率・紫外線カット率※
全色、日射熱と紫外線を8割以上カットします。

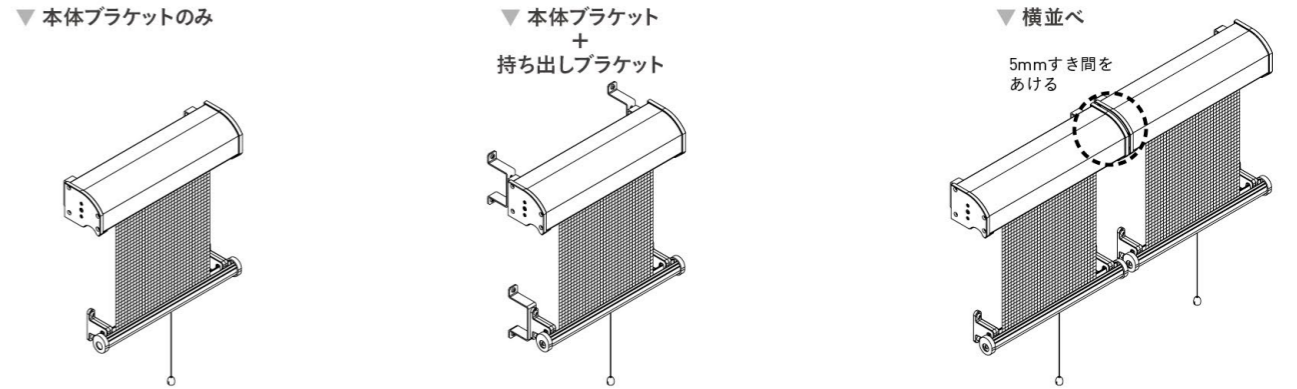
なし(ガラスのみ)	複層ガラス アウターシェード付きの場合					
	生地色: オレンジ(RN)	生地色: グレージュ(GJ)	生地色: ブルー(BL)	生地色: グレー(YS)	生地色: ブラウン(BR)	生地色: グリーン(GR)
日射熱 約21%カット 紫外線 約43%カット	日射熱 約82%カット 紫外線 約92%カット	日射熱 約84%カット 紫外線 約92%カット	日射熱 約85%カット 紫外線 約91%カット	日射熱 約86%カット 紫外線 約92%カット	日射熱 約88%カット 紫外線 約92%カット	日射熱 約89%カット 紫外線 約92%カット

※関連JISなどに基づき算出した値であり、保証値ではありません。

各部の名称と固定方法



全体構成図



同梱一覧

■ 本体					■ オプション: 壁付け納まり						
持ち出し50ブラケット(2個入りの場合)		持ち出し130ブラケット(2個入りの場合)									
姿図						姿図			姿図		
品名	ボックス本体	本体ブラケット	スクリーンフック	ゆるみ防止ねじ(φ5x10mm)	丸木ねじ(φ5.1x70mm)	品名	持ち出し50ブラケット	ゆるみ防止ねじ(φ5x10mm)	品名	持ち出し130ブラケット	ゆるみ防止ねじ(φ5x10mm)
個数	1	2	2	2	8	個数	2	4	個数	2	4

※1 ボックス本体取り付け用
※2 本体ブラケット、スクリーンフック、持ち出しブラケット取り付け用
※1 スクリーンフック固定用
※1 スクリーンフック固定用

■ オプション
追加フック

姿図		
品名	フック	横長フック
個数	2	2

■ 特殊納まり
天井用

姿図		
品名	天井付けブラケット	取付ねじ類
個数	2	各4

片入隔用

姿図		
品名	入隅ブラケット	ゆるみ防止ねじ(φ5x10mm)
個数	2	4

※1 本体ブラケット、フック固定用

ボトムバー用 結束バンド

姿図			
品名	結束バンド	基盤	取付ねじ
個数	2	2	4

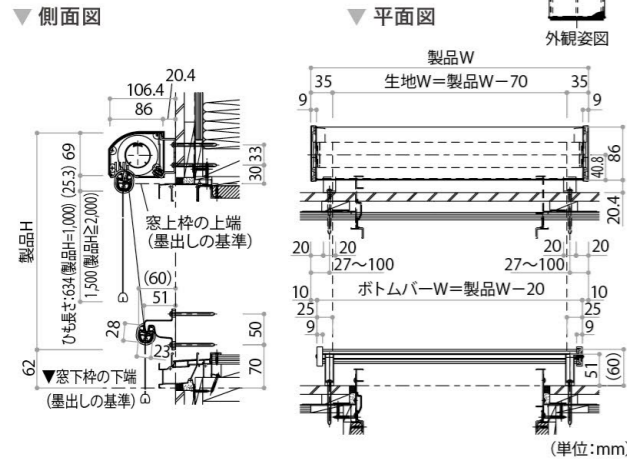
ボトムバー用 固定金具

姿図				
品名	ブラケット	カラビナ	把手	把手取付ねじ
個数	2 or 3	2 or 3	2 or 3	2 or 3

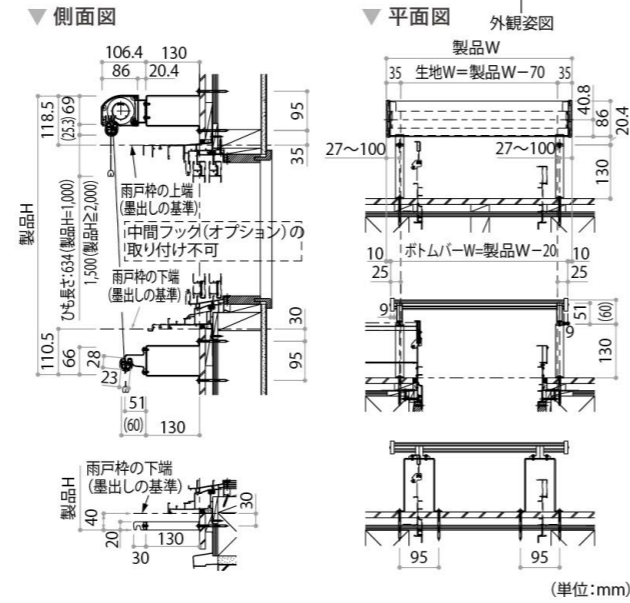
シェードシリーズ
アウターシェード

納まり図

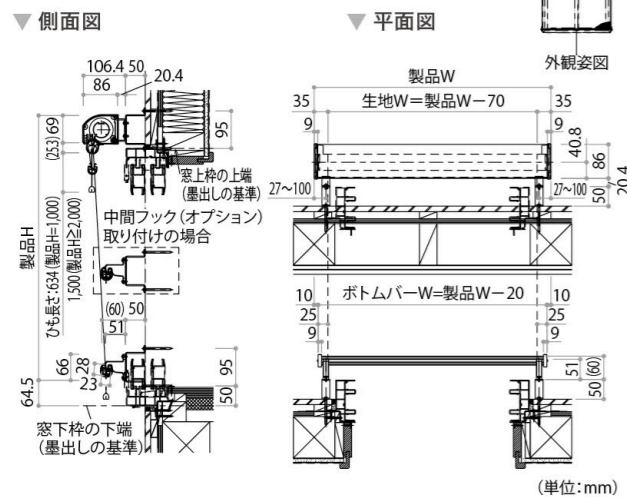
■ 本体ブラケット納まり
半外付 引違い窓 1枚仕様



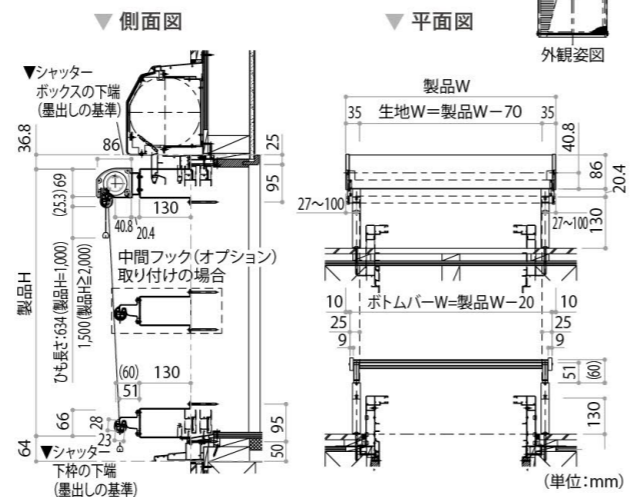
■ 本体ブラケット+持ち出しブラケット納まり
半外付 雨戸付引違い窓



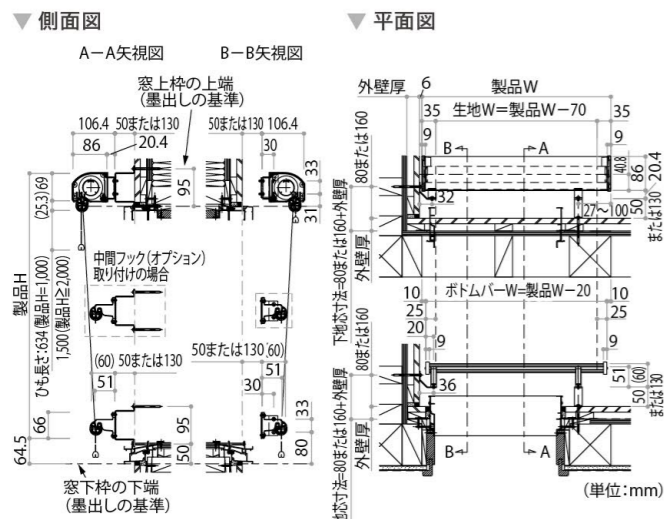
■ 本体ブラケット+持ち出しブラケット納まり
半外付 引違い窓



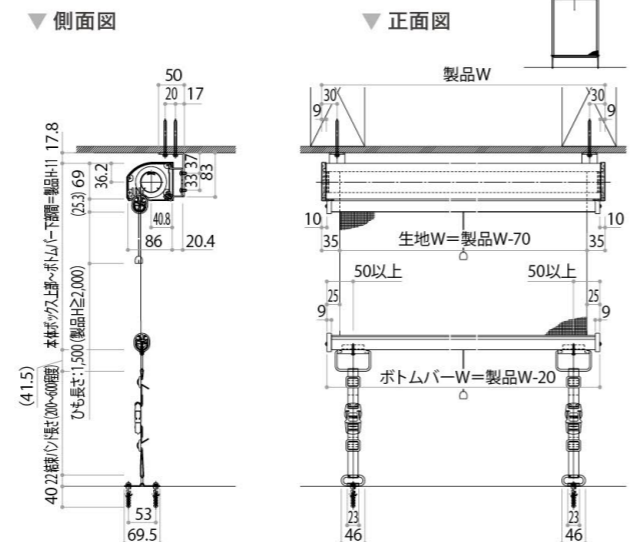
■ 本体ブラケット+持ち出しブラケット納まり
半外付 シャッター付引違い窓



■ 本体ブラケット+片入隅ブラケット納まり
半外付 引違い窓



■ 本体ブラケット+天井付けブラケット納まり
半外付



仕様

■ 施工対象

木造在来工法・2x4工法の3階まで(3階窓への取付けはメンテナンス対応が困難であることが予想されるため戸建バルコニーに面する所のみ設置可能です)。

※ALC造へは取付け不可。RC・鉄骨造の納まりに関しては別途お問い合わせください。

■ 納まり ※後付け(外壁仕上げ後の取付け)

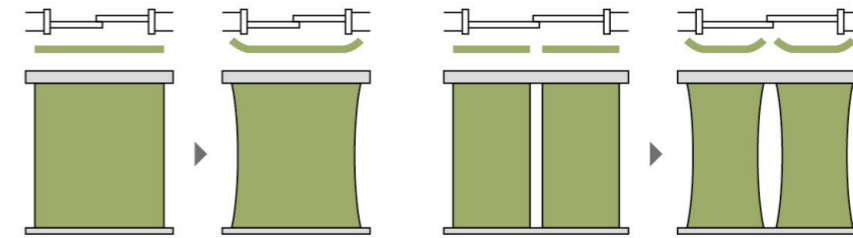
- 壁付け
- 天井付け
- バルコニー手すり納まり

■ 材質

アルミ押し形材
生地:ポリプロピレン

⚠ 「アウターシェード」採用上の注意

1. 生地の特性上、生地端部に反りが発生します。2枚仕様の場合、2つの生地間の隙間が大きくなる場合がございます。



2. 2枚仕様の2つの生地間の隙間や、結束バンド納まりの際、生地で隠れていない部分については日よけ効果がございません。あらかじめご了承ください。
3. 生地の織目は、製品特性上、ボトムバーに対して平行にならない場合があります。
4. 生地の特性上、多少のムラや横スジ、曲がり、たわみが発生します。あらかじめご了承ください。
5. 建物の屋根雪が直接落ちる場所には、取付けないでください。
6. 2階窓(サッシ)への取付けの場合、足場を設置するなど安全に施工することが可能かを確認してください。メンテナンス対応のできない場所へは取付けないでください。
7. 本製品は日よけ商品です。雨よけ・防虫の機能はございません。
8. 生地の巻取りスピードは気温により異なります。また、個体差により多少の違いがあります。
9. 2枚仕様時において左右同じものを使用していますが、個体差や固定金具の施工誤差などにより、巻取りスピードや生地の張り具合に多少の違いがありますが、ご了承ください。また、同サイズのものを横並べ納まりとした場合にも同様の違いが生じますが、ご了承ください。
10. 日射角度によっては本体とサッシ枠の隙間から光が漏れることがあります。あらかじめご了承ください。

⚠ 「アウターシェード」お取り扱い上の注意事項

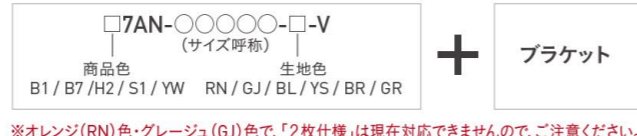
1. ボックスに乘ったり、はしごをかけたりしないでください。無理な重さかけると変形して、転落によるけがをすることがあります。
2. 2階に設置した場合、身を乗り出して操作しないでください。バランスをくずし、転落することがあります。
3. アウターシェードの操作で、踏み台やいすなどに乗って操作しないでください。バランスをくずし、思わぬ事故につながるおそれがあります。
4. 木の葉が絶えず動く、または紙が舞い上がるような風(風速5m程度)が吹いている時はアウターシェードを収納してください。そのままにすると、商品が破損して思わぬ事故につながるおそれがあります。
5. 汚れやシミの原因になりますので、降雨、降雪時は収納してください。
6. 雪などが生地に付着して凍結している場合は、柔らかいブラシなどで雪をはたき落としてから、乾いた布で十分に水分をふきとり、収納してください。
7. 気温が低い時、長時間アウターシェードを出していた時など、生地の巻上げが硬くなり、最後まで巻き上がらない場合があります。その場合は、静かにアウターシェードの上げ下げを繰り返してください。
8. 無理な開閉や乱暴な扱いをしないでください。商品の破損につながります。
9. 窓開放時は網戸を閉めてご使用ください。
10. 操作時は、フックやボトムバー固定金具でボトムバーが正しく固定されたことが確認できるまでは手を離さないでください。固定できていない状態で手を離すとボトムバーが勢よく巻上がり、思わぬ事故につながるおそれがあります。
11. 直射日光により、夏期はデッキがかなり高温になることがあります。ボトムバー固定金具をデッキに取付けている場合は、操作時に火傷などしないよう十分ご注意ください。
12. ご使用の際は、商品に貼ってあるラベルや取扱説明書などをよくお読みの上、正しくご使用ください。
13. 生地の織目は、製品特性上、ボトムバーに対して平行にならない場合がありますが、商品の性能には影響はありませんので、安心してご使用ください。
14. 屋外での使用を前提とした商品ですので、サンルーム内部などのような熱がこもって高温になることが予想される場所には取付けないでください。
15. 閉閉時はボトムバーが窓や壁などに当たらないようにしてください。キズがつく恐れがあります。
16. 生地が雨等で濡れると重くなり、巻き上げが遅くなることや、最後まで巻き上がらなくなることがあります。その場合は乾いた布で拭き取り、乾かしてから巻き上げてください。
17. 樹脂部品や生地に薬品(除草剤・殺虫剤等)が付かないようご注意ください。破損の原因となるおそれがあります。

シェードシリーズ
アウターシェード

価格表

材質	カラー					
本体	アルミ形材	B1 ブラウン	B7 カムフラック	H2 プラチナステン	S1 ヒュアシルバー	YW ホワイト
生地	ポリプロピレン	RN オレンジ	GJ グレージュ	BL ブルー	YS グレイ	BR ブラウン
					GR グリーン	

■ 発注例



※オレンジ(RN)色・グレージュ(GJ)色で、「2枚仕様」は現在対応できませんので、ご注意ください。

アウターシェード：設計価格表(税別)

※表示価格には、組立費・取付費・運賃等は含まれておりません。

■ 本体(製品W=サッシW+130) ※製品W寸法は1mm単位でカット可能です。(間口カット代は要別途)

(単位:円)

呼称高	サッシH	製品H	1枚仕様						
			仕様 呼称幅	060	074	083	119	133	150
			サッシ(W)	640mm	780mm	870mm	1,235mm	1,370mm	1,540mm
15	370、570、770、 970、1,170、1,370、 1,570mm	1,770 mm	製品W	770mm	910mm	1,000mm	1,365mm	1,500mm	1,670mm
			生地W	700mm	840mm	930mm	1,295mm	1,430mm	1,600mm
20	1,830、2,030mm	2,200 mm	製品W	—	—	—	7AN-11920-□-V	7AN-13320-□-V	7AN-15020-□-V
			生地W	—	—	—	39,500	40,000	40,500
22	2,230mm	2,400 mm	製品W	—	—	—	7AN-11922-□-V	7AN-13322-□-V	7AN-15022-□-V
			生地W	—	—	—	41,500	42,000	42,500
31	2,430mm	3,100 mm	製品W	—	—	—	7AN-11931-□-V	7AN-13331-□-V	7AN-15031-□-V
			生地W	—	—	—	47,000	48,000	48,500

呼称高	サッシH	製品H	1枚仕様				2枚仕様		
			仕様 呼称幅	160	165	176	183	256	278
			サッシ(W)	1,640mm	1,690mm	1,800mm	1,870mm	2,600mm	2,820mm
15	370、570、770、 970、1,170、1,370、 1,570mm	1,770 mm	製品W	1,770mm	1,820mm	1,930mm	2,000mm	2,730mm	2,950mm
			生地W	1,700mm	1,750mm	1,860mm	1,930mm	1,294mm×2	1,404mm×2
20	1,830、2,030mm	2,200 mm	製品W	—	—	—	—	—	—
			生地W	—	—	—	—	—	—
22	2,230mm	2,400 mm	製品W	—	—	—	—	—	—
			生地W	—	—	—	—	—	—
31	2,430mm	3,100 mm	製品W	—	—	—	—	—	—
			生地W	—	—	—	—	—	—

※ が発注寸法です。製品Wおよび製品Hからご希望のサイズをご確認の上、ご注文ください。
 ※製品W=サッシW+130mmが基本サイズです。製品W寸法のオーダー加工は1mm単位で対応可能です。(間口カット代は要別途)
 ※製品Hは、生地を全て引出したときの寸法です。生地を全て引き出して使用すると、強風などに生地がおおられて、ボトムバーから外れる恐れがありますので、150mm程度巻取った状態でご使用ください。
 ※2枚仕様のボックスの取付けは両端の2カ所です。下部フックは4カ所の取付けとなります。
 ※本体ユニットの中にフック1セット分を同梱しています。追加で中間などで止める際は、中間フックを別途お手配ください。

オプション価格表(税別)

※表示価格には、組立費・取付費・運賃等は含まれておりません。

■ 壁付け用 選択部品ユニット (単位:円)

名称	出幅	入数	ユニット	
商品色		YS	B1・B7・H2・S1・YW	
持出し ブラケット	50 mm	2個	7AN-GA-A-2	1,400
		4個	7AN-GA-A-4	2,800
	130 mm	2個	7AN-GB-A-2	1,400
		4個	7AN-GB-A-4	2,800
		6個	7AN-GB-A-6	4,200
		6個	7AN-GB-A-6	6,300
片入隅 + 持出し ブラケット セット	50 mm	1個	7AN-GA-B-1	1,800
		2個	7AN-GA-B-2	3,600
	130 mm	1個	7AN-GB-B-1	1,800
		2個	7AN-GB-B-2	3,600
		2個	7AN-GB-B-2	7,200
		2個	7AN-GA-C	3,200
片入隅 ブラケット	—	2個	7AN-GA-C	5,100

※施工ねじは、本体同梱の木ねじをご使用ください。

■ 特殊納まり用 選択部品ユニット (単位:円)

名称	入数	ユニット		
商品色		YS	YK	B1・B7・H2・S1・YW
天井付け ブラケット	2個	7AN-GG-V	—	3,200
		2,500	—	—
ボトムバー 用	2個	7AN-K-V	—	—
		1,900	—	—
	2個	7AN-KA-2-V	—	—
ボトムバー 固定金具	3個	7AN-KA-3-V	—	—
		6,200	—	—

■ 追加フックユニット (単位:円)

名称	入数	ユニット
商品色		B1・B7・H2・S1・YW
フック*	2個	7AN-B-V
		1,400
横長 フック	2個	7AN-BY-V
		2,200

※中間フックとして使用する場合、必要に応じて、持出し、枠付けブラケットをお手配ください。

■ 厚壁用ねじセット

名称	入数	ユニット
商品色		DG・YS・YW
φ5×90 コーチねじ	10本	AHY-BE3-10
		1,900

※45mm < 外壁厚 ≤ 56mm のとき、お手配ください。

■ 操作用フック棒

アウターシェード本体には操作するブルコードを標準装備していますが、手の届かない所に取付ける際は、フック棒(K-13763)のほか、「特殊納まり用 選択部品セット」のボトムバー固定金具(7AN-KA-2-V)をお手配下さい。ボトムバー固定金具に入っている把手をボトムバーに取付け、フック棒にて上げ下げすることができます。

L(mm)	1,200
商品色	YS
記号	K-13763
価格	1,700



積算・ご注文 依頼書

【アウターシェード】

区分	見積り	発注
----	-----	----

※見積りをご希望の場合は、(A)(B)はご選択頂かなくても金額に影響はございません。

納入先	会社名	ご担当者様	
	電話番号	FAX番号	
	住所	(〒 -)	

※施工も併せてご希望の場合は記入してください。

現場	現場名	現場住所
	躯体構造	外壁仕上材

本体色・製品サイズ・生地色・製品台数をご指定ください。 ※記入例：B1 7AN-18322-RN-V 2台

(A) 〈本体色〉	(B) 〈サイズ呼称〉	(C) 〈生地色〉	(D) 〈台数〉	※製品幅は1mm単位でカットが可能です。 (間口カット代は別途料金)
7AN-_____	_____	_____	_____	希望間口(W)_____mm
7AN-_____	_____	_____	_____	希望間口(W)_____mm
7AN-_____	_____	_____	_____	希望間口(W)_____mm

壁付け用 選択部品セット (入数) (希望色に○をつけてください)

持出しブラケット _____ mm 品番：7AN-_____ 個 商品色：YS / B1・B7・H2・S1・YW

片入隅+持出し
ブラケットセット _____ mm 品番：7AN-_____ 個 商品色：YS / B1・B7・H2・S1・YW

片入隅ブラケット _____ mm 品番：7AN-_____ 個 商品色：YS / B1・B7・H2・S1・YW

特殊納まり用 選択部品ユニット (入数) (希望色に○をつけてください)

天井付けブラケット 品番：7AN-GG-V _____ 個 商品色：YS / B1・B7・H2・S1・YW

結束バンド 品番：7AN-K-V _____ 個 商品色：YK

ボトムバー固定金具 品番：7AN-KA-2-V _____ 個 7AN-KA-3-V _____ 個 商品色：YS

追加フックユニット (入数)

フック 品番：7AN-B-V _____ 個 商品色：B1・B7・H2・S1・YW

横長フック 品番：7AN-BY-V _____ 個 商品色：B1・B7・H2・S1・YW

厚壁用ねじセット (入数)

φ5x90コーチねじ 品番：AHY-BE3-10 _____ 本 商品色：DG・YS・YW

操作用フック棒

長さ(L)1,200mm 品番：K-13763 _____ 本 商品色：YS YS：シルバー色

備考	
----	--

〈ご記入の際はこのページをコピーしてご使用ください〉

FAX送信先

“お見積り・ご注文” などの依頼は、本カタログ配布先の「販売店・取扱店」へご連絡ください